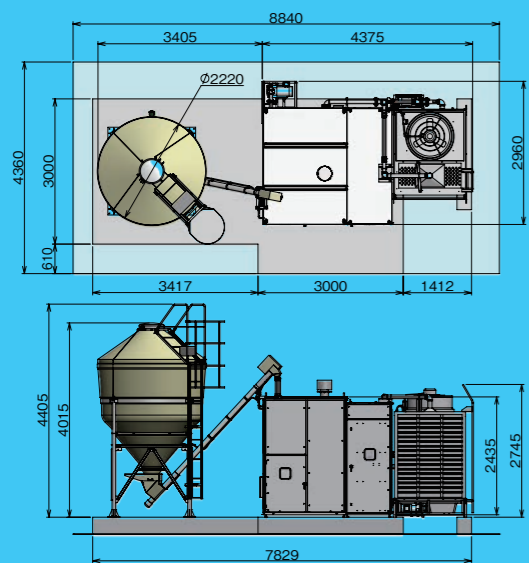


■外形寸法図

□ 基礎 □ サービス空間

■仕様

30RT 標準プラント 例) : CH-KP30PR-ST



項目	機種	単体	バック(冷却塔一体型)	標準プラント
		CH-KP30	CH-KP30PR	CH-KP30PR-ST
冷凍能力	USRT	30	30	30
	kW	105	105	105
加熱能力	kcal/h	71,710	71,710	71,710
	kW	83.4	83.4	83.4
ペレット消費量	kg/h	22.7	22.7	22.7
冷水	冷水出入口温度	7.0-12.5	7.0-12.5	7.0-12.5
	温水出入口温度	55-50.6	55-50.6	55-50.6
循環水	循環水量	ℓ/min	275	275
	冷却水出入口温度	℃	37.9-32	37.9-32
冷却水	循環水量	ℓ/min	457.1	457.1
	電源(相・電圧・周波数)	3相 200V 50/60Hz		
能力制御方式	冷凍時	燃焼段階制御(High-Low-off)及び冷媒比例制御		
	加熱時	燃焼段階制御(High-Low-off)		
外形寸法	幅	mm	2,665	4,375
	奥行	mm	2,405	2,960
	高さ	mm	2,435	4,405

*単体、バックの高さ寸法は排気トップを含まない値です。

YAZAKI

より快適な環境を考える YAZAKI です。

地球との共存を考えた新空調システム

木質ペレット焚 **ペレット アロエース**

世界初

CH-KP30

サポート・サービスについて

- ご相談は弊社担当者へ気軽にお問い合わせください。燃料となる木質ペレットの供給につきまして、木質ペレット製造会社をご紹介します。
- 本機器に使用する木質ペレットは、機器トラブルをさけるため、弊社燃焼試験済の木質ペレットをお使いください。
- 物件に合った環境省、農林水産省、林野庁、(社)新エネルギー導入促進協議会の補助金制度をご提案させていただきます。*補助金制度の内容は年度により変更される場合がございます。
- 保守メンテナンスは全国のサービス指定店がサポートいたします。



〈販売およびメンテナンス〉

矢崎総業北海道販売株式会社

〒062-8532 北海道札幌市豊平区福住3条2-4-5
TEL: 011-852-2914 FAX: 011-852-7746

矢崎総業四国販売株式会社

〒760-0080 香川県高松市木太町1925-1
TEL: 087-833-3336 FAX: 087-831-1673

テクノ矢崎株式会社

●本社 / 〒140-0004 東京都品川区南品川2-2-10 南品川ビル3階
TEL: 03-5783-1401 FAX: 03-5783-1402

〈支店・営業所〉

- 関東支店 / 〒140-0004 東京都品川区南品川2-2-10 南品川ビル1階
TEL: 03-5783-1407 FAX: 03-5783-1409
- 横浜支店 / 〒226-0019 神奈川県横浜市緑区中山2-10-7 宝園ビル
TEL: 045-938-6011 FAX: 045-938-6012
- 北越支店 / 〒950-0912 新潟県新潟市中央区南笹口2-1-23
TEL: 025-249-7760 FAX: 025-249-7761
- 東北支店 / 〒984-0042 宮城県仙台市若林区大和町4-17-1
TEL: 022-284-4606 FAX: 022-783-1561
- 八王子営業所 / 〒193-0835 東京都八王子市千人町4-11-10-106
TEL: 042-669-0941 FAX: 042-669-0943
- 北関東営業所 / 〒337-0001 埼玉県さいたま市見沼区丸ヶ崎1040-1
TEL: 048-682-6710 FAX: 048-682-6712
- 千葉営業所 / 〒263-0051 千葉県千葉市福毛区園生町410-1
TEL: 043-285-3031 FAX: 043-285-4897
- 茨城営業所 / 〒300-2436 茨城県つくばみらい市絹の台2-20-1
TEL: 0297-25-2520 FAX: 0297-25-2521
- 富山営業所 / 〒939-8211 富山県富山市二口町1-1-2
TEL: 076-492-2280 FAX: 076-492-2281
- 福島営業所 / 〒963-0116 福島県郡山市安積荒井本町444
TEL: 024-945-1609 FAX: 024-945-1614
- 岩手営業所 / 〒023-1131 岩手県奥州市江刺愛宕字梁川135-12
TEL: 0197-35-0080 FAX: 0197-35-0786

- 中部支店 / 〒465-0095 愛知県名古屋市東区高社2-252
TEL: 052-769-1571 FAX: 052-769-1572
- 西部支店 / 〒553-0003 大阪府大阪市福島区福島3-1-46
TEL: 06-6458-4545 FAX: 06-6458-4536
- 九州支店 / 〒812-0042 福岡県福岡市博多区豊1-10-68
TEL: 092-477-6028 FAX: 092-477-6029
- 静岡営業所 / 〒430-0822 静岡県浜松市中央区東町740
TEL: 053-427-1877 FAX: 053-427-1878
- 裾野営業所 / 〒410-1127 静岡県裾野市平松289 第一ビル201
TEL: 055-995-2630 FAX: 055-995-2661
- 中四国営業所 / 〒710-0803 岡山県倉敷市中島1004
TEL: 086-466-7500 FAX: 086-466-7502
- 高松営業所 / 〒760-0080 香川県高松市木太町1925-1
TEL: 087-833-3631 FAX: 087-833-3753
- 広島出張所 / 〒732-0045 広島県広島市東区曙3-1-12
TEL: 082-568-4795 FAX: 082-568-4796
- 熊本出張所 / 〒861-2106 熊本県熊本市東区東野4-14-5
TEL: 096-214-2337 FAX: 096-214-2338

テクノ矢崎北海道有限会社

●札幌営業所 / 〒062-0043 北海道札幌市豊平区福住3条2-4-5
TEL: 011-852-3128 FAX: 011-854-8855

ならびに地域の弊社サービス指定店へお問い合わせください。

*本カタログ中の拠点は変更を行う場合がありますので、予めご了承ください。

YAZAKI



矢崎エネルギーシステムは、静岡県の豊かな森林づくりをサポートしています。
この「ふじのくに森の町内会」の紙には、林地に捨てられる間伐材を、資源として活用する費用の一部が含まれています。

矢崎エネルギーシステム株式会社

本社: 〒108-0075 東京都港区港南一丁目8番15号Wビル7F
環境システム事業部: 〒430-0822 静岡県浜松市中央区東町740 ☎053(426)4770
ホームページアドレス: <https://www.yazaki-group.com/>

※本カタログは、2024年2月現在のものです。機器の改良により予告なしに内容の変更を行う場合がありますのであらかじめご了承ください。
※本カタログに掲載の商品写真は印刷条件により実際の製品色と多少異なる場合があります。
※「アロエース」は矢崎総業株式会社の登録商標です。

お問い合わせ

エネルギー循環型社会を目指して



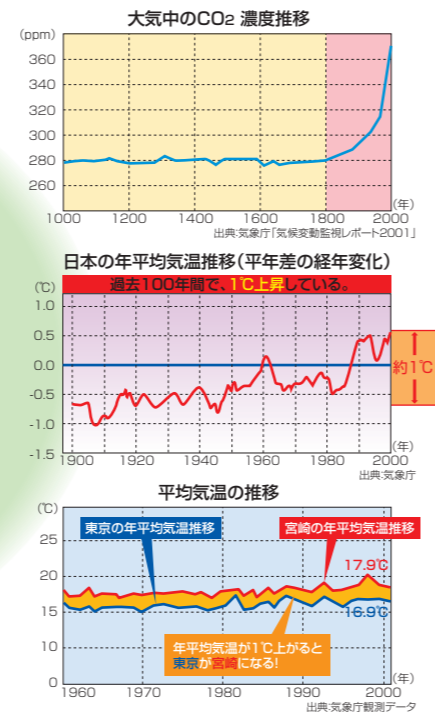
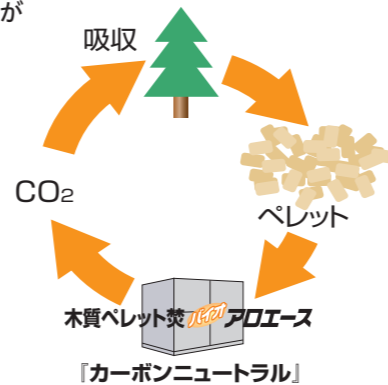
System of forest regeneration cycle

木質ペレット焚 **ペレット アロエース**

再生可能エネルギーを利用した新しい空調システム。 木質ペレット焚 **パイオアロエース** CH-KP30

資源の循環で地球の環境回復に貢献

- 1 木質ペレットで、森林資源の循環が出来、地球環境に貢献**
カーボンニュートラルで、CO₂を削減し、温暖化を防止します。
- 2 冷房・暖房時ともに、年間を通じてCO₂削減に大きく貢献**
年間を通じてベースロード部分を木質ペレット焚 **パイオアロエース**が稼働することにより、CO₂を削減します。
- 3 CO₂を吸収して森を育て、緑を守る地球に優しい新空調システム**
エネルギー源は間伐材、林地残材、端材などです。放置森林の回復など、森林整備・育成に大きく貢献します。
- 4 地域経済の活性化と森林保護に貢献**
市町村、森林組合との連携により、森林エネルギーの循環システムを目指します。



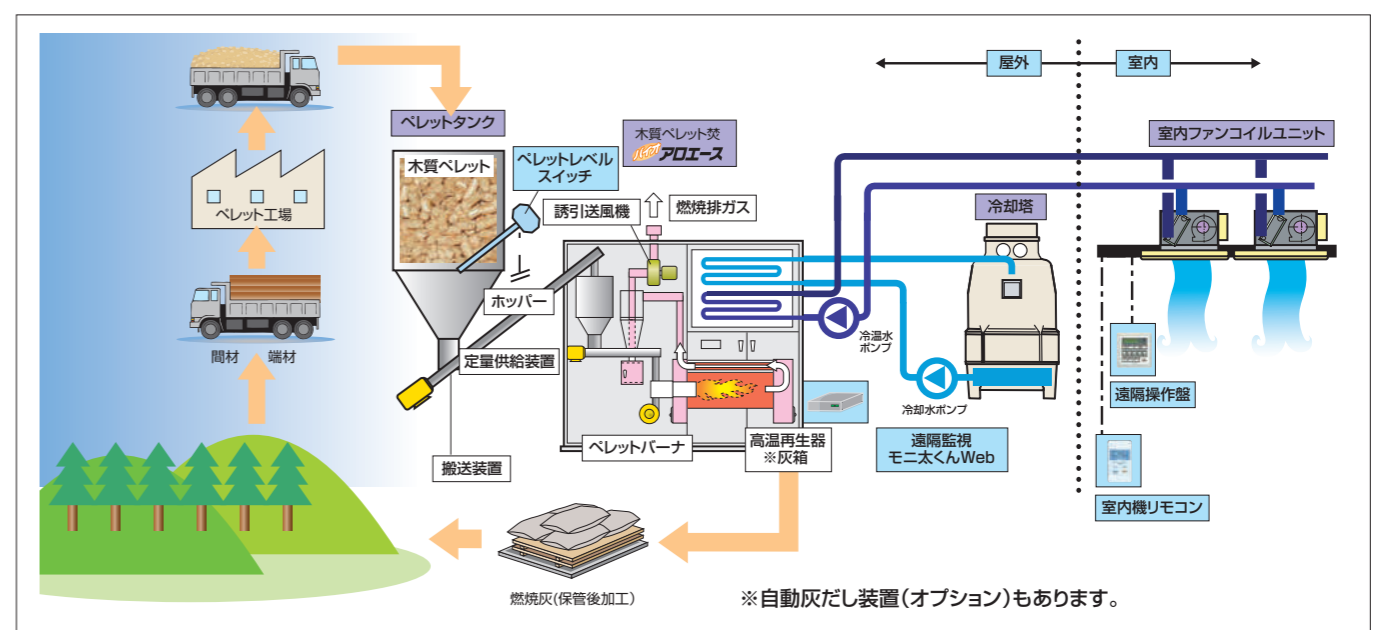
環境負荷削減と機器の高性能化を両立

- 5 木質ペレット直焚燃焼により高効率を実現**
従来のペレットボイラーと温水焚冷水機との組み合わせ比では約2倍のエネルギー効率です。
- 6 遠隔監視によるペレットの残量管理・遠隔操作でON/OFFが可能**
モニ太くんWebによる24時間遠隔監視によりペレットの残量確認、遠隔操作盤により室内からの遠方発停、スケジュール管理ができます。
- 7 屋外設置が可能で機械室スペースが不要**
屋外設置が可能です。また、配管が単純であり、設備コストが抑えられます。
- 8 長年の実績により安心と信頼を提供**
YAZAKIの吸収冷水機は50年以上の実績で、多くのお客様から安心と信頼を得ています。



SINCE 1970

CO₂削減、森林整備に貢献するエネルギー循環システム



年間を通しCO₂削減! 環境貢献の最強コンビ

- 一年を通して稼働させるベースロード部分を木質ペレット焚 **パイオアロエース**に負担させることで、年間を通じてCO₂を大幅に削減することができます。
 - 夏期、冬期、空調負荷が大きくなる時期にはスーパーアロエースも稼働させることで、効率よく空調管理が行えます。
- 木質ペレット焚 **パイオアロエース** スーパーアロエース (Kシリーズ等)
・環境循環型
・CO₂削減
・ベースロード部分を担当
・主に夏冬期に稼働
・業界トップCOP
・業界最小消費電力
並列運転で効率よく冷暖房

●ペレット依存率 (例: 病院)

組合せ*1 (ペレット焚能力RT/全体能力RT)	ペレット焚*2 能力比率	ペレット*3依存率	CO ₂ *4削減量
30/100	0.30	0.76	67,280
30/80	0.38	0.80	49,490
30/60	0.50	0.81	68,470
60/100	0.60	0.89	78,620
30/30	1.00	0.67	29,930

注*1: 左の値はペレット焚冷凍能力、右の値は全体冷凍能力を示します。
*2: 全体の冷凍能力に対するペレット焚の冷凍能力比率です。
*3: 空調のために使用された燃料の低位発熱量総計に対するペレット消費量全体に対する低位発熱量比です。
*4: 灯油焚単体からペレット焚と灯油焚の並列システムに変更したときのCO₂削減量です。

