

快適空間の実現に地球環境時代の反映に矢崎はご提案します。



# スーパーアロエース Mシリーズ

## 二重効用吸収冷温水機



業界トップの小型・軽量機を  
更なる高効率で実現

加熱能力増加形シリーズの充実



ガス3社による  
「吸収式グリーン制度」



スーパーアロエース  
KG/KZシリーズ  
MG/MZシリーズ

### グリーン購入法

吸収冷温水機は「環境物品」として  
認められた空調用機器です。

令和5年度特定調達品目  
適用：冷凍能力105kW以上  
判断基準：成績係数 or 期間成績係数（JIS算出方法）  
冷却能力が352kW未満 成績係数=1.20以上  
冷却能力が352kW以上 期間成績係数=1.45以上

### 業界初 環境大臣認定 「広域認定制度」取得

- 産業廃棄物管理表（マニフェスト）  
の発行・管理が不要
- 産業廃棄物収集運搬処理業の  
認定不要

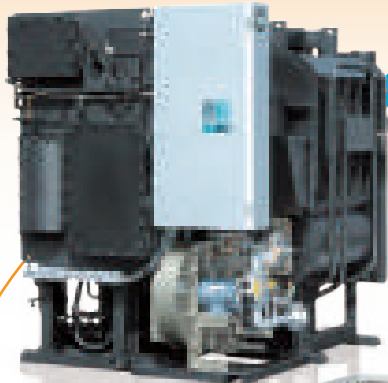


最新機能  
搭載

+

# スーパーアロエースMZシリーズ 加熱能力増加形をラインナップ!

## スーパーアロエース CH-MZ/MZH CH-MG/MGH



### 屋内仕様

CH-MZ70(H)~200(H)  
CH-MZH70(H)~200(H)  
CH-MG70(H)~200(H)  
CH-MGH70(H)~200(H)

### 屋外仕様

CH-MZ70(H)C~200(H)C  
CH-MZH70(H)C~200(H)C  
CH-MG70(H)C~200(H)C  
CH-MGH70(H)C~200(H)C



## スーパーアロエース・パック

CH-MZ(X)PR/P CH-MZH PR/P  
CH-MG(X)PR/P CH-MGH PR/P



### 冷却塔一体型

CH-MZ(X)80(H)PR~100(H)PR CH-MZH80(H)PR~100(H)PR  
CH-MZ(X)130(H)P~200(H)P CH-MZH130(H)P~200(H)P  
CH-MG(X)80(H)PR~100(H)PR CH-MGH80(H)PR~100(H)PR  
CH-MG(X)130(H)P~200(H)P CH-MGH130(H)P~200(H)P

## INDEX

### スーパーアロエース

仕様	CH-MZ/MZH <COP=1.3,IPLV=1.53>	9
仕様	CH-MG/MGH <COP=1.2,IPLV=1.47>	17
受注範囲		25
納入範囲		26
外形寸法		27
基礎寸法		33
搬入寸法		35
保温・保冷面積一覧		36
電気		37
配管系統図		41

### スーパーアロエース・パック

仕様	CH-MZ(X)PR/P <COP=1.3,IPLV=1.53>	43
仕様	CH-MG(X)PR/P <COP=1.2,IPLV=1.47>	45
仕様	CH-MZH PR/P <COP=1.3,IPLV=1.53>	47
仕様	CH-MGH PR/P <COP=1.2,IPLV=1.47>	49
受注範囲		51
納入範囲		52
外形寸法		53
基礎寸法		56
搬入寸法		59
電気		64
配管系統図		68
PS形		69

### 共通項目

燃焼系統図	72
制御盤	73
関連部品(別売品)	74
冷却水水質管理要領	76
保守管理	77
技術サポート体制	79



## ガス3社による 吸収式グリーン制度

東京ガス、大阪ガス、東邦ガスが環境性、経済性、品質保証制度に対して、お客様に満足していただける基準を設け、それらをすべてクリアした最新のガス吸収冷温水機を選定する制度です。  
ガス3社の選定基準における冷房成績係数(COP)は、総発熱量基準の算出です。

大型機種選定 スーパーアロエース MG/MZシリーズ

# 人に優しい快適空間と

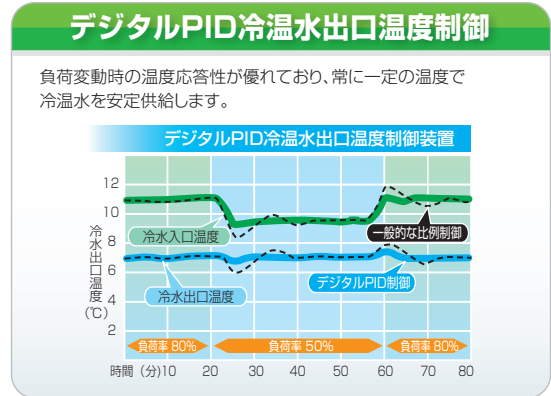
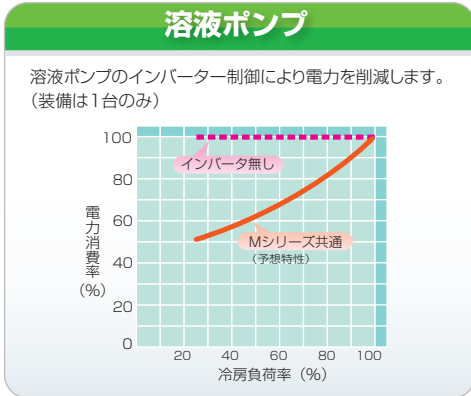
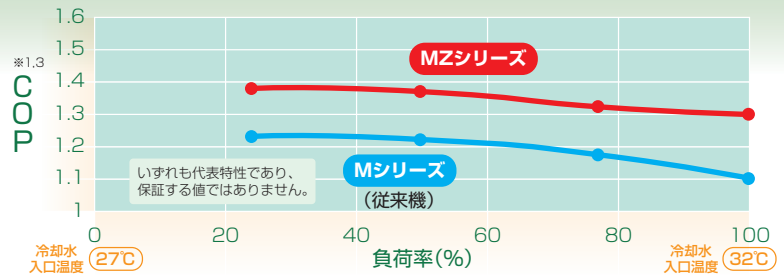
## 卓越した部分負荷特性

実用運転範囲で最大効率を発揮します

高効率・省電力・高精度設定

シリーズ	IPLV ※1.2
MZ	1.53
MG	1.47

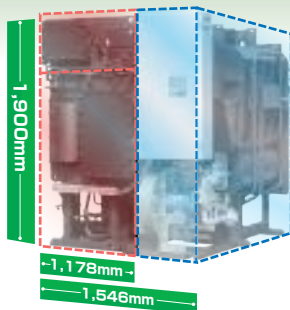
※1.COP及びIPLVはいずれも代表特性であり、保証する値ではありません。  
 ※2.IPLV(期間成績係数)はJIS基準にて算出した値です。  
 ※3.COP(成績係数)は、高位発熱量に基づき算出した値です。



## 高効率機で最小・最軽量

業界トップの小型・軽量が更新を後押しします

リニアールなエキスパート



### 100形機(MG100)

高さ1,900mm、幅1,546mmで狭い機械室のドアからも搬入できます。  
 質量軽減(従来機)3,900kg→**3,500kg**

### 五分割仕様にも対応可能

高さ1,241mm、幅1,151mmでさらに容易に搬入可能(100形の場合)

特殊分割も対応可能。詳細は弊社営業にお問合せください。

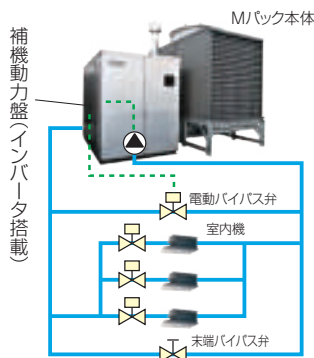
## 変流量・大温度差制御システム

新築にも既設にも省エネ効果を発揮

省エネシステム

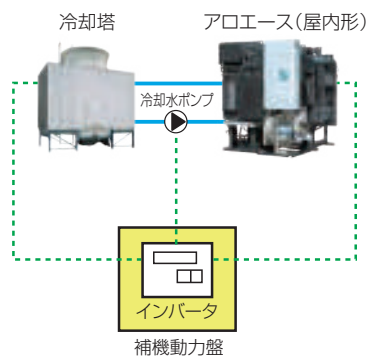
### 変流量システムの構成

空調負荷に合わせて冷温水・冷却水の流量を最適に保ち、ポンプ動力を大幅に低減いたします。



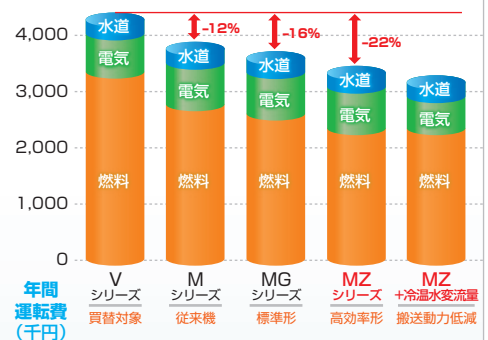
冷却塔一体型本体の冷温水ポンプをインバータにより変流量制御

インバータパック



冷却水ポンプのインバータ変流量制御

### シリーズ別運転費比較



運転条件/機種: CH-V100・MG100・MZ100  
 運転時間/冷房: 1,820時間 暖房: 1,350時間 負荷率: 40%  
 設置場所/東京 エネルギー/東京ガス: 空調用夏期契約 東京電力: 業務用電力

# 省エネを実現します。

## ▶ 管理システム

熱源機を遠方より、迅速・的確に操作します。



### 遠隔操作盤(DCP-N)

熱源機の遠方操作はもとより、目的に応じてさまざまな機種と機能がご利用できます。

#### ●遠隔冷暖切替

アロエース本体のスイッチで冷暖切替を行なわなくても、離れた場所から冷暖切替が可能です。中間期などで朝晩は暖房運転、日中は冷房運転を行なう場合に便利です。(アロエースが遠隔冷房切替機能付きの場合)

#### ●自動省エネ機能

空調負荷の少ない時に自動で節約運転を行ない省エネ運転を行ないます。また、負荷が多くなると自動的に通常運転に復帰します。

#### ●遠隔冷温水温度変更機能

中間期に冷水(温水)の温度を高め(低め)に設定することにより省エネ運転を行います。

設定可能範囲 冷房時：7℃～12℃  
暖房時：40℃～63℃

スーパーアロエースバック



#### ●スケジュールタイマー

内蔵されたウィークリータイマーを使用することにより、毎日のスイッチ作業が不要です。

遠隔操作盤

熱源機集中制御用



DCP-N I (タイマー内蔵)

熱源機集中制御用省エネタイプ



DCP-N II (タイマー内蔵)

熱源機個別分散設置用



DCP-N III

排熱優先制御用



DCP-N IV (タイマー内蔵)

YAZAKIの  
デジタル制御機器を  
使用すれば・・・

#### ●多機能リモコンできめこまやかな集中管理を実現

スケジュール運転や管理入室から室内機の切り忘れにも簡単に対応できます。

#### ●遠隔監視が可能

24時間、365日安心と経済運転をお届けする電話回線を介した遠隔監視もご利用いただけます。

#### ●DDCラインで配線工事も容易

制御配線を共通化した独自の配線方式で大幅な省線化・省工事化を実現させています。

DCP-Nの詳細はP71  
をご参照ください。



### 冷却塔一体型

アロエース本体に冷却塔、ポンプ(冷温水・冷却水)、冷却水管及び補機動力盤等を組込んだ納入となりますので、省工事と省スペースを実現します。

#### オプション

冷暖切替機能  
切替時間：最大30分

中間期の冷暖切替が遠隔操作でワンタッチ。業界トップクラスの短時間切替が可能です。又、冷却水入口温度は、18～22℃以上で連続運転でき(起動時8℃以上)、三方弁制御は必要ありません。

### ヘビーロード仕様 (JRA基準) 充実のラインナップでお応えします

#### ●一般空調用途とヘビーロード対応機

年間冷房運転時間により、一般空調用途は4,000時間未満、ヘビーロード用途は4,000時間以上に分類されています。

#### ●ヘビーロード対応機の選定上の注意点

(一社)日本冷凍空調工業会(JRAIA)ガイドライン[平成13年12月1日改訂発行]に準拠します。

▶ 厳しい運転状況下での高信頼性と、耐久性を維持する為、機器本体のみでなく以下の設備及び保守上の配慮が必要です。

- ・ 重要度の高い設備では、複数台設置による台数制御、ローテーション運転又は、予備機の設置等により、1台当たりの運転時間の平均化を図ってください。
- ・ 冷房運転時間が長時間又は、年間冷房運転となる為、配管の凍結防止、冷却水管理が特に重要となります。
- ・ 必ず保守契約を締結し、専門技術員の保守管理が必要となります。

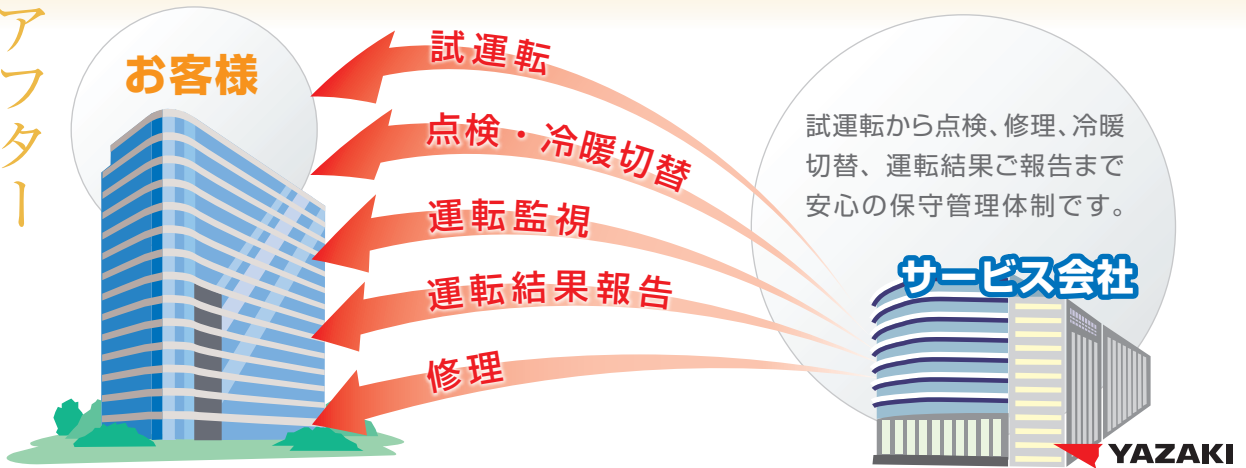
I.一般空調用途		II.ヘビーロード用途	
MZ/MGシリーズ		MZH/MGHシリーズ	
0	4,000	4,000	8,000
冷房運転時間(時間/年)			

# お客様第一の体制で安心

## ▶ 万全の保守管理体制

試運転からアフターサービスまで責任もって対応します。

アフターサービスも安心



## ▶ 長期定額保証制度

安心・迅速・経済的なメンテナンス

新サービスメニュー

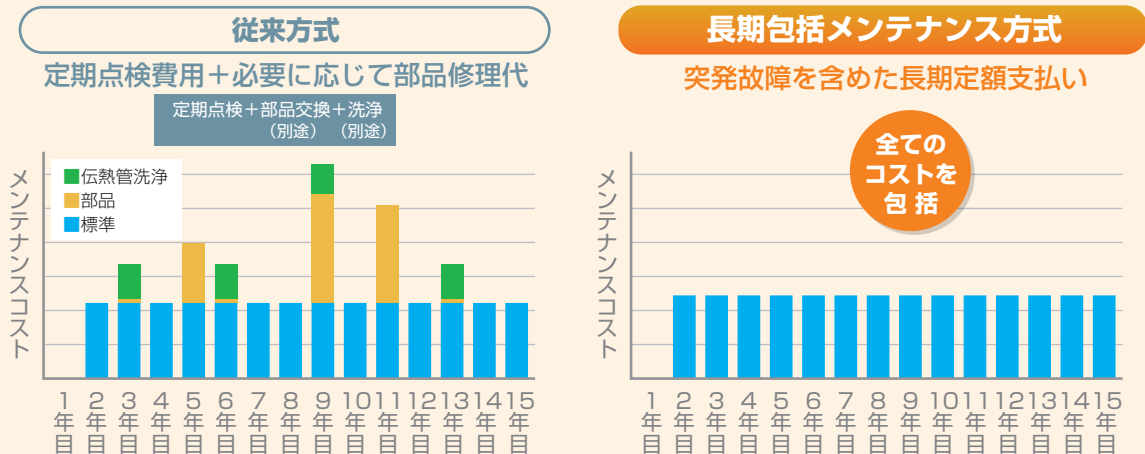


機器の定額メンテナンスコストの中に部品代・点検費用全てを包括したことで、長時間安心してご利用いただけます。

信頼性を大幅に向上させた結果、部品代、メンテナンスコストなど全ての保証を含んだ長期定額保証制度を実現させました。安心してご利用いただけるお得な制度です。

### ▶ 包括メンテナンス制度

通常の定期点検契約と突発故障修繕・部品交換など全てのメンテナンスコストの長期定額支払制度



▶ **対象範囲** アロエース、冷却塔、冷温水ポンプ、冷却水ポンプの一括メンテナンス(モニ太くんWebは対象外)



### 適用条件

- ・冷暖切替機能付き
  - ・モニ太くんWeb付き
  - ・冷却塔、冷温水ポンプ、冷却水ポンプは矢崎指定
- ※詳細は弊社営業部へお問合せください。

# と経済性をお届けします。

▶ 予防保全・迅速対応・最適運転が安心と経済性を実現します。

安心 + 高信頼性 = 低LCC



冷却水の汚れ状況把握、真空状態の常時監視、燃焼系の故障診断、排ガス温度による燃焼状態監視等により、アロエースの効率の低下を未然に防ぎ、最適な状態でお使いいただけます。



### モニ太くんWeb 24時間遠隔監視する強い味方

24時間・365日お客様のアロエースを遠隔監視。アロエースのデータを定期的に収集し、トラブルを未然に防ぎます。また、お客様にかわって監視センターにデータを蓄積し、インターネットを利用して運転状態確認が可能です。

- 新たな通信方式の採用
- 簡易性能傾向管理機能
- 故障回避予防予知機能
- Webによる運転情報の提供

### 高温再生器高温回避制御

効率の良い運転を維持するため、高温再生器の温度を常時監視しており、一定以上の温度になると燃焼量を制御し通常運転を維持しますので突然の運転停止を回避いたします。

## 地球環境に優しく「もったいない」精神を実行しています。

### ナチュラルチラー

ナチュラルチラー（吸収冷温水機）は「水」を冷媒とし、太陽熱などの「再生可能エネルギー」やクリーンな「天然ガス」を使用して冷暖房を行う、地球に優しいノンフロン空調システムです。



### いつもノンフロン

吸収式は自然冷媒です。更に冷却塔による放熱は、ほとんどが潜熱排熱であり、都市のヒートアイランド現象の抑制効果があります。

### 低NOx認定

アロエースは低NOxバーナーを標準搭載（13A）で東京都の認定基準をクリア。



YAZAKI は吸収式メーカーとして最初に東京都の認定を取得しました。

### 環境大臣認定「広域認定制度」取得

業界初の取得……経年回収機材は次なる資源です。

- 産業廃棄物管理表（マニフェスト）の発行・管理が不要
- 産業廃棄物収集運搬処理業の認定不要

### ISO 9001・ISO 14001の認証を取得しています。

#### ISO 9001

矢崎エンジニアリングシステム(株)  
浜松工場  
登録番号:97QR-077  
初登録日:1997年12月1日  
製品/サービスの範囲  
吸収冷温水機的设计及び製造

#### ISO 14001

矢崎エンジニアリングシステム(株)  
浜松工場  
登録番号:01ER-187  
初登録日:2001年12月21日  
製品、プロセス、サービスで特定される活動  
下記製品の設計及び製造  
1. 吸収冷温水機  
2. 住宅設備機器



# Variation Map

## スーパーアロエースMシリーズラインナップ

COP IPLV	タイプ	空調区分	シリーズ	冷凍能力 USRT/kW								加熱能力 増加形	燃料種	
				70	80	90	100	130	150	180	200		ガス	灯油
				246	281	316	352	457	527	633	703			
高効率形 COP 1.3 IPLV 1.53	単体	一般空調機	MZ□□	■	■	■	■	■	■	■	■	○	○	○
		ヘビーロード機	MZH□□	■	■	■	■	■	■	■	■	○	○	○
	冷却塔 一体型	一般空調機	MZ□□PR		■		■					○	○	○
			MZ□□P					■	■	■	■	○	○	○
		冷暖切替機能付	MZX□□PR		■		■					○	○	○
			MZX□□P					■	■	■	■	○	○	○
		ヘビーロード機	MZH□□PR		■		■					○	○	○
			MZH□□P					■	■	■	■	○	○	○
標準形 COP 1.2 IPLV 1.47	単体	一般空調機	MG□□	■	■	■	■	■	■	■	○	○	○	
		ヘビーロード機	MGH□□	■	■	■	■	■	■	■	○	○	○	
	冷却塔 一体型	一般空調機	MG□□PR		■		■				○	○	○	
			MG□□P					■	■	■	○	○	○	
		冷暖切替機能付	MGX□□PR		■		■				○	○	○	
			MGX□□P					■	■	■	○	○	○	
		ヘビーロード機	MGH□□PR		■		■				○	○	○	
			MGH□□P					■	■	■	○	○	○	

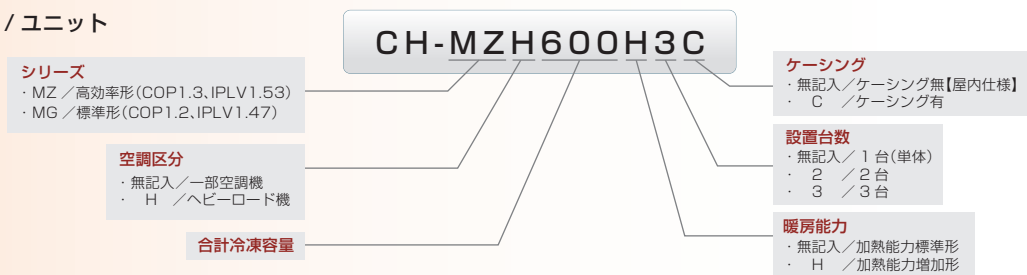
注1) 定格時のCOP(成績係数)を高位発熱量基準で表記しています。  
 注2) IPLV(期間成績係数)はJIS基準にて算出した値です。  
 注3) 冷却塔一体型の“X”は冷暖切替機能付きとなります。

注4) 複数台設置の組合せは標準3台ですが、最大5台まで対応可能です。  
 注5) MZ/MGシリーズは超低NOxバーナ(40ppm・O<sub>2</sub>=0%)の搭載が可能です。  
 (13A)個別対応となります。弊社営業にお問合せください。

## 仕様

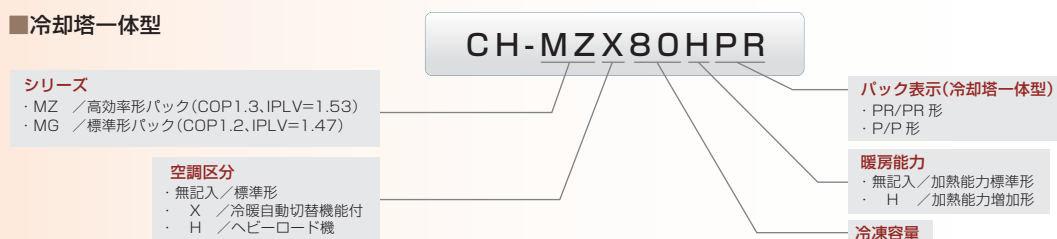
## 形式番号の表し方

### ■単体 / ユニット



注1) 組合せは標準3台までですが、最大5台まで組合せ可能です。その際は最寄りの弊社営業までお問合せください。  
 注2) 冷房成績係数 COPの算定は、高位発熱量基準です。  
 (都市ガス会社の省エネ率表示では、COP1.3は43%省エネ、COP1.2は38%省エネとなります。)

### ■冷却塔一体型



注1) 70・90・110・120及び140形(RT)についても対応致しますので、弊社営業までお問合せください。  
 注2) 内蔵スターン付は80形・100形のみとなります。





# 仕様一覧

【ガス焚・灯油焚】標準形／ヘビーロード仕様 (COP1.3)

項目		形式	CH-MZ(H)70	CH-MZ(H)80	CH-MZ(H)90	CH-MZ(H)100	CH-MZ(H)130	
共通仕様	ユニット組み合わせ		-					
	冷凍能力	USRT	70	80	90	100	130	
		kW	246	281	316	352	457	
	加熱能力	kcal/h	143,290	163,760	184,230	204,700	266,110	
		kW	167	190	214	238	309	
	冷水系	冷水出入口温度	℃	7←12				
		温水出入口温度	℃	60←56.6				
		循環水量	ℓ/min	706	806	907	1,008	1,310
		機内圧力損失	kPa	58.8(+10%以内)	71.7(+10%以内)	59.4(+10%以内)	71.2(+10%以内)	71.5(+10%以内)
		機内保有水量	ℓ	110		130		160
		接続配管口径	A	80				100
		冷却水系	冷却水出入口温度	℃	37.1←32			
	循環水量		ℓ/min	1,163	1,330	1,496	1,662	2,161
	機内圧力損失		kPa	38.8(+10%以内)	46.9(+10%以内)	44.9(+10%以内)	54.1(+10%以内)	42.8(+10%以内)
	機内保有水量		ℓ	260		300		390
	接続配管口径		A	100				125
	電源 (相・電圧・周波数)			3相 200V 50/60Hz				
	外形寸法	幅 (屋内仕様/屋外仕様)	mm	1,546/1,694				1,669/1,862
		奥行 (屋内仕様/屋外仕様)	mm	2,428/2,475				3,589/3,663
		高さ (屋内仕様/屋外仕様)	mm	1,950/2,136				1,950/2,240
搬入質量	屋内仕様	kg	3,500		3,700		4,800	
	屋外仕様	kg	3,900		4,100		5,700	
運転質量	屋内仕様	kg	3,870		4,130		5,350	
	屋外仕様	kg	4,270		4,530		6,250	
排気接続口		mm	300×200				400×300	
高温再生器伝熱面積		m <sup>2</sup>	9.9				15.4	
ガス焚仕様	燃料消費量 13A	冷凍時	m <sup>3</sup> (N)/h	15.1	17.3	19.5	21.6	28.1
			kW	189	216	243	270	352
		加熱時	m <sup>3</sup> (N)/h	15.1	17.3	19.5	21.6	28.1
			kW	189	216	243	270	352
	消費電力	冷凍時(50/60Hz)	kW	1.4/1.4	1.4/1.4	1.6/1.5	1.6/1.5	1.9/2.0
		加熱時(50/60Hz)	kW	1.0/1.0	1.0/1.0	1.1/1.1	1.1/1.1	1.2/1.3
燃料接続管口径 13A		A	32				40	
灯油焚仕様	燃料消費量	冷凍時	ℓ/h	17.7	20.2	22.7	25.3	32.8
		加熱時	ℓ/h	17.7	20.2	22.7	25.3	32.8
	消費電力	冷凍時(50/60Hz)	kW	1.5/1.5	1.5/1.5	1.7/1.8	1.7/1.8	2.1/2.1
		加熱時(50/60Hz)	kW	1.1/1.1	1.1/1.1	1.3/1.4	1.3/1.4	1.4/1.5
	燃料接続管口径 13A		A	20×2				

注1) 質量は、燃料種により若干異なります。

注2) 燃料消費量は、ガス焚は総発熱量(高位発熱量)に基づき13A:45,000kJ/m<sup>3</sup>(N) (10,750kcal/m<sup>3</sup>(N))、灯油焚は真発熱量(低位発熱量)に基づき43,530kJ/kg (10,400kcal/kg)、比重0.8として算出してあります。尚、灯油はJIS1号を必ずご使用ください。

注3) 冷温水・冷却水の最高使用圧力は、785kPa(8kg/cm<sup>2</sup>G)です。

注4) 上記の諸数値は、予告なしに変更する場合がありますのでご了承ください。

注5) 屋外仕様のケーシング材質は融融亜鉛メッキ鋼板、塗装色はシルバーです。

注6) 冷温水、冷却水流量は、常に一定になるようにしてください。流量の範囲は定格流量の冷温水が80~120%、冷却水が100~120%としてください。

CH-MZ(H)150	CH-MZ(H)180	CH-MZ(H)200	CH-MZ(H)2302	CH-MZ(H)2602	CH-MZ(H)2802	CH-MZ(H)3002
-			MZ130+MZ100	MZ130×2	MZ150+MZ130	MZ150×2
150	180	200	230	260	280	300
527	633	703	809	914	985	1,055
307,050	368,460	409,400	470,810	532,220	573,160	614,100
357	428	476	547	619	666	714
7←12						
60←56.6						
1,512	1,814	2,016	2,318	2,621	2,822	3,024
70.9(+10%以内)	63.2(+10%以内)	63.7(+10%以内)	71.5(+10%以内)	71.5(+10%以内)	71.5(+10%以内)	70.9(+10%以内)
180	240	260	290	320	340	360
100	125		100・80	100×2		
37.1←32						
2,493	2,992	3,324	3,823	4,321	4,654	4,986
49(+10%以内)	43.9(+10%以内)	46.9(+10%以内)	54.1(+10%以内)	42.8(+10%以内)	49(+10%以内)	
430	540	580	690	780	820	860
125	150		125・100	125×2		
3相 200V 50/60Hz						
1,669/1,862	1,807/1,962		3,815/4,048	3,938/4,212		
3,589/3,663	3,660/3,735		3,589/3,663			
1,950/2,240	2,210/2,480		1,950/2,240			
5,000	5,800	6,000	4,800+3,700	4,800×2	5,000+4,800	5,000×2
5,900	6,700	6,900	5,700+4,100	5,700×2	5,900+5,700	5,900×2
5,610	6,580	6,840	5,350+4,130	5,350×2	5,610+5,350	5,610×2
6,510	7,480	7,740	6,250+4,530	6,250×2	6,510+6,250	6,510×2
400×300			400×300・300×200	400×300×2		
17.0	20.5	22.3	15.4+9.9	15.4+15.4	17.0+15.4	17.0+17.0
32.5	38.9	43.3	49.8	56.3	60.6	64.9
406	487	541	622	703	757	811
32.5	38.9	43.3	49.8	56.3	60.6	64.9
406	487	541	622	703	757	811
2.0/2.0	3.1/3.2	3.1/3.2	3.5/3.5	3.8/4.0	3.9/4.0	4.0/4.0
1.3/1.3	2.1/2.2	2.1/2.2	2.3/2.4	2.4/2.6	2.5/2.6	2.6/2.6
40		50	40・32	40×2		
37.9	45.5	50.5	58.1	65.7	70.7	75.8
37.9	45.5	50.5	58.1	65.7	70.7	75.8
2.1/2.1	3.2/3.3	3.2/3.3	3.8/3.9	4.2/4.2	4.2/4.2	4.2/4.2
1.4/1.5	2.2/2.3	2.2/2.3	2.7/2.9	2.8/3.0	2.8/3.0	2.8/3.0
20×2			20×4			

# 仕様一覧

【ガス焚・灯油焚】標準形／ヘビーロード仕様 (COP1.3)

項目		形式	CH-MZ(H)3302	CH-MZ(H)3602	CH-MZ(H)3802	CH-MZ(H)4002	CH-MZ(H)4303	
共通仕様	ユニット組み合わせ		MZ180+MZ150	MZ180×2	MZ200+MZ180	MZ200×2	MZ150×2+MZ130	
	冷凍能力	USRT	330	360	380	400	430	
		kW	1,160	1,266	1,336	1,407	1,512	
	加熱能力	kcal/h	675,520	736,930	777,870	818,810	880,220	
		kW	785	857	905	952	1,024	
	冷水	冷水出入口温度	℃	7←12				
		温水出入口温度	℃	60←56.6				
	水系	循環水量	ℓ/min	3,326	3,629	3,830	4,032	4,334
		機内圧力損失	kPa	70.9(+10%以内)	63.2(+10%以内)	63.7(+10%以内)		71.5(+10%以内)
		機内保有水量	ℓ	420	480	500	520	
		接続配管口径	A	125・100	125×2			100×3
	冷却水系	冷却水出入口温度	℃	37.1←32				
		循環水量	ℓ/min	5,485	5,983	6,316	6,648	7,147
		機内圧力損失	kPa	49(+10%以内)	43.9(+10%以内)	46.9(+10%以内)		49(+10%以内)
		機内保有水量	ℓ	970	1,080	1,120	1,160	1,250
	接続配管口径	A	150・125	150×2			125×3	
	電源 (相・電圧・周波数)			3相 200V 50/60Hz				
	外形寸法	幅 (屋内仕様/屋外仕様)	mm	4,076/4,312	4,214/4,412			6,207/6,562
		奥行 (屋内仕様/屋外仕様)	mm	3,660/3,735				3,589/3,663
		高さ (屋内仕様/屋外仕様)	mm	2,210/2,480				1,950/2,240
搬入質量	屋内仕様	kg	5,800+5,000	5,800×2	6,000+5,800	6,000×2	5,000×2+4,800	
	屋外仕様	kg	6,700+5,900	6,700×2	6,900+6,700	6,900×2	5,900×2+5,700	
運転質量	屋内仕様	kg	6,580+5,610	6,580×2	6,840+6,580	6,840×2	5,610×2+5,350	
	屋外仕様	kg	7,480+6,510	7,480×2	7,740+7,480	7,740×2	6,510×2+6,250	
排気接続口		mm	400×300×2				400×300×3	
高温再生器伝熱面積		m <sup>2</sup>	20.5+17.0	20.5+20.5	22.3+20.5	22.3+22.3	17.0+17.0+15.4	
ガス焚仕様	燃料消費量 13A	冷凍時	m <sup>3</sup> (N)/h	71.4	77.9	82.2	86.6	93.0
			kW	893	974	1,028	1,082	1,163
		加熱時	m <sup>3</sup> (N)/h	71.4	77.9	82.2	86.6	93.0
			kW	893	974	1,028	1,082	1,163
	消費電力	冷凍時(50/60Hz)	kW	5.1/5.2	6.2/6.4	6.2/6.4	6.2/6.4	5.9/6.0
		加熱時(50/60Hz)	kW	3.4/3.5	4.2/4.4	4.2/4.4	4.2/4.4	3.8/3.9
燃料接続管口径 13A		A	40×2			50×2	40×3	
灯油焚仕様	燃料消費量	冷凍時	ℓ/h	83.4	91.0	96.0	101.1	108.6
		加熱時	ℓ/h	83.4	91.0	96.0	101.1	108.6
	消費電力	冷凍時(50/60Hz)	kW	5.3/5.4	6.4/6.6	6.4/6.6	6.4/6.6	6.3/6.3
		加熱時(50/60Hz)	kW	3.6/3.8	4.4/4.6	4.4/4.6	4.4/4.6	4.2/4.5
	燃料接続管口径 13A		A	20×4				20×6

注1) 質量は、燃料種により若干異なります。

注2) 燃料消費量は、ガス焚は総発熱量(高位発熱量)に基づき13A:45,000kJ/m<sup>3</sup>(N) (10,750kcal/m<sup>3</sup>(N))、灯油焚は真発熱量(低位発熱量)に基づき43,530kJ/kg (10,400kcal/kg)、比重0.8として算出してあります。尚、灯油はJIS1号を必ずご使用ください。

注3) 冷温水・冷却水の最高使用圧力は、785kPa(8kg/cm<sup>2</sup>G)です。

注4) 上記の諸数値は、予告なしに変更する場合がありますのでご了承ください。

注5) 屋外仕様のケーシング材質は融融亜鉛メッキ鋼板、塗装色はシルバーです。

注6) 冷温水、冷却水流量は、常に一定になるようにしてください。流量の範囲は定格流量の冷温水が80~120%、冷却水が100~120%としてください。

CH-MZ(H)4503	CH-MZ(H)4803	CH-MZ(H)5103	CH-MZ(H)5403	CH-MZ(H)5603	CH-MZ(H)5803	CH-MZ(H)6003
MZ150×3	MZ180+MZ150×2	MZ180×2+MZ150	MZ180×3	MZ200+MZ180×2	MZ200×2+MZ180	MZ200×3
450	480	510	540	560	580	600
1,582	1,688	1,793	1,899	1,969	2,039	2,110
921,160	982,570	1,043,980	1,105,390	1,146,330	1,187,270	1,228,210
1,071	1,143	1,214	1,285	1,333	1,381	1,428
7←12						
60←56.6						
4,536	4,838	5,141	5,443	5,645	5,846	6,048
70.9(+10%以内)			63.2(+10%以内)	63.7(+10%以内)		
540	600	660	720	740	760	780
100×3	125・100×2	125×2・100	125×3			
37.1←32						
7,479	7,978	8,476	8,975	9,307	9,640	9,972
49(+10%以内)			43.9(+10%以内)	46.9(+10%以内)		
1,290	1,400	1,510	1,620	1,660	1,700	1,740
125×3	150・125×2	150×2・125	150×3			
3相 200V 50/60Hz						
6,207/6,562	6,345/6,662	6,477/6,762	6,621/6,862			
3,589/3,663	3,660/3,735					
1,900/2,240	2,210/2,480					
5000×3	5,800+5,000×2	5,800×2+5,000	5,800×3	6,000+5,800×2	6,000×2+5,800	6,000×3
5,900×3	6,700+5,900×2	6,700×2+5,900	6,700×3	6,900+6,700×2	6,900×2+6,700	6,900×3
5,610×3	6,580+5,610×2	6,580×2+5,610	6,580×3	6,840+6,580×2	6,840×2+6,580	6,840×3
6,510×3	7,480+6,510×2	7,480×2+6,510	7,480×3	7,740+7,480×2	7,740×2+7,480	7,740×3
400×300×3						
17.0+17.0+17.0	20.5+17.0+17.0	20.5+20.5+17.0	20.5+20.5+20.5	22.3+20.5+20.5	22.3+22.3+20.5	22.3+22.3+22.3
97.4	103.9	110.4	116.8	121.2	125.5	129.8
1,217	1,298	1,379	1,461	1,515	1,569	1,623
97.4	103.9	110.4	116.8	121.2	125.5	129.8
1,217	1,298	1,379	1,461	1,515	1,569	1,623
6.0/6.0	7.1/7.2	8.2/8.4	9.3/9.6	9.3/9.6	9.3/9.6	9.3/9.6
3.9/3.9	4.7/4.8	5.5/5.7	6.3/6.6	6.3/6.6	6.3/6.6	6.3/6.6
40×3				50・40×2	50×2・40	50×3
113.7	121.3	128.8	136.4	141.5	146.5	151.6
113.7	121.3	128.8	136.4	141.5	146.5	151.6
6.3/6.3	7.4/7.5	8.5/8.7	9.6/9.9	9.6/9.9	9.6/9.9	9.6/9.9
4.2/4.5	5.0/5.3	5.8/6.1	6.6/6.9	6.6/6.9	6.6/6.9	6.6/6.9
20×6						

# 仕様一覧

【ガス焚・灯油焚】加熱能力増加形／ヘビーロード仕様 (COP1.3)

項目		形式	CH-MZ(H)70H	CH-MZ(H)80H	CH-MZ(H)90H	CH-MZ(H)100H	CH-MZ(H)130H	
共通仕様	ユニット組み合わせ		-					
	冷凍能力	USRT	70	80	90	100	130	
		kW	246	281	316	352	457	
	加熱能力	kcal/h	254,020	290,300	326,590	362,880	471,740	
		kW	295	338	380	422	549	
	冷水	冷水出入口温度	℃	7←12				
		温水出入口温度	℃	60←54				
	水系	循環水量	ℓ/min	706	806	907	1,008	1,310
		機内圧力損失	kPa	58.8(+10%以内)	71.7(+10%以内)	59.4(+10%以内)	71.2(+10%以内)	71.5(+10%以内)
		機内保有水量	ℓ	110		130		160
		接続配管口径	A	80				100
	冷却水系	冷却水出入口温度	℃	37.1←32				
		循環水量	ℓ/min	1,163	1,330	1,496	1,662	2,161
		機内圧力損失	kPa	38.8(+10%以内)	46.9(+10%以内)	44.9(+10%以内)	54.1(+10%以内)	42.8(+10%以内)
		機内保有水量	ℓ	260		300		390
		接続配管口径	A	100				125
	電源 (相・電圧・周波数)			3相 200V 50/60Hz				
	外形寸法	幅 (屋内仕様/屋外仕様)	mm	1,546/1,694				1,669/1,862
		奥行 (屋内仕様/屋外仕様)	mm	2,428/2,475				3,589/3,663
		高さ (屋内仕様/屋外仕様)	mm	1,950/2,136				1,950/2,240
搬入質量	屋内仕様	kg	3,530		3,730		4,850	
	屋外仕様	kg	3,930		4,130		5,750	
運転質量	屋内仕様	kg	3,900		4,160		5,400	
	屋外仕様	kg	4,300		4,560		6,300	
排気接続口		mm	300×200				400×300	
高温再生器伝熱面積		m <sup>2</sup>	9.9		12.1		17.0	
ガス焚仕様	燃料消費量 13A	冷凍時	m <sup>3</sup> (N)/h	15.1	17.3	19.5	21.6	28.1
			kW	189	216	243	270	352
		加熱時	m <sup>3</sup> (N)/h	26.9	30.7	34.5	38.4	49.9
			kW	336	384	432	479	623
	消費電力	冷凍時(50/60Hz)	kW	1.4/1.5	1.4/1.5	1.5/1.6	1.5/1.6	2.2/2.3
		加熱時(50/60Hz)	kW	1.4/1.5	1.4/1.5	1.7/1.8	1.7/1.8	2.1/2.2
燃料接続管口径 13A		A	40				50	
灯油焚仕様	燃料消費量	冷凍時	ℓ/h	17.7	20.2	22.7	25.3	32.8
		加熱時	ℓ/h	31.4	35.8	40.3	44.8	58.2
	消費電力	冷凍時(50/60Hz)	kW	1.5/1.6	1.5/1.6	1.8/1.8	1.8/1.8	2.4/2.4
		加熱時(50/60Hz)	kW	1.5/1.6	1.5/1.6	1.9/1.9	1.9/1.9	2.3/2.3
	燃料接続管口径 13A		A	20×2				

注1) 質量は、燃料種により若干異なります。

注2) 燃料消費量は、ガス焚は総発熱量(高位発熱量)に基づき13A:45,000kJ/m<sup>3</sup>(N) (10,750kcal/m<sup>3</sup>(N))、灯油焚は真発熱量(低位発熱量)に基づき43,530kJ/kg (10,400kcal/kg)、比重0.8として算出してあります。尚、灯油はJIS1号を必ずご使用ください。

注3) 冷温水・冷却水の最高使用圧力は、785kPa(8kg/cm<sup>2</sup>G)です。

注4) 上記の諸数値は、予告なしに変更する場合がありますのでご了承ください。

注5) 屋外仕様のケーシング材質は融融亜鉛メッキ鋼板、塗装色はシルバーです。

注6) 冷温水、冷却水流量は、常に一定になるようにしてください。流量の範囲は定格流量の冷温水が80~120%、冷却水が100~120%としてください。

CH-MZ(H)150H	CH-MZ(H)180H	CH-MZ(H)200H	CH-MZ(H)230H2	CH-MZ(H)260H2	CH-MZ(H)280H2	CH-MZ(H)300H2
-			MZ130H+MZ100H	MZ130×2	MZ150+MZ130	MZ150×2
150	180	200	230	260	280	300
527	633	703	809	914	985	1,055
544,320	653,180	725,760	834,620	943,490	1,016,060	1,088,640
633	760	844	970	1,097	1,181	1,266
7←12						
60←54						
1,512	1,814	2,016	2,318	2,621	2,822	3,024
70.9(+10%以内)	63.2(+10%以内)	63.7(+10%以内)	71.5(+10%以内)	71.5(+10%以内)	71.5(+10%以内)	70.9(+10%以内)
180	240	260	290	320	340	360
100	125		100・80	100×2		
37.1←32						
2,493	2,992	3,324	3,823	4,321	4,654	4,986
49(+10%以内)	43.9(+10%以内)	46.9(+10%以内)	54.1(+10%以内)	42.8(+10%以内)	49(+10%以内)	
430	540	580	690	780	820	860
125	150		125・100	125×2		
3相 200V 50/60Hz						
1,669/1,862	1,807/1,962		3,815/4,048	3,938/4,212		
3,589/3,663	3,660/3,735		3,589/3,663			
1,950/2,240	2,210/2,480		1,950/2,240			
5,050	5,850	6,050	4,850+3,730	4,850×2	5,050+4,850	5,050×2
5,950	6,750	6,950	5,750+4,130	5,750×2	5,950+5,750	5,950×2
5,660	6,630	6,890	5,400+4,160	5,400×2	5,660+5,400	5,660×2
6,560	7,530	7,790	6,300+4,560	6,300×2	6,560+6,300	6,560×2
400×300			400×300・300×200	400×300×2		
18.6	22.3	24.2	17.0+12.1	17.0+17.0	18.6+17.0	18.6+18.6
32.5	38.9	43.3	49.8	56.3	60.6	64.9
406	487	541	622	703	757	811
57.5	69.0	76.7	88.2	99.7	107.4	115.1
719	863	959	1,103	1,247	1,343	1,438
2.8/2.9	4.0/4.0	4.1/4.1	3.7/3.8	4.4/4.5	5.0/5.2	5.6/5.8
2.8/2.9	4.2/4.2	4.3/4.4	3.8/4.0	4.3/4.4	5.0/5.1	5.6/5.7
50	80		50・40	50×2		
37.9	45.5	50.5	58.1	65.7	70.7	75.8
67.2	80.6	89.6	103.0	116.4	125.4	134.4
3.0/3.0	4.0/4.0	4.1/4.1	4.1/4.2	4.8/4.8	5.4/5.4	6.0/6.0
3.0/3.0	4.3/4.2	4.4/4.3	4.2/4.3	4.6/4.7	5.4/5.4	6.1/6.1
20×2			20×4			

# 仕様一覧

【ガス焚・灯油焚】加熱能力増加形／ヘビーロード仕様 (COP1.3)

項目		形式	CH-MZ(H)330H2	CH-MZ(H)360H2	CH-MZ(H)380H2	CH-MZ(H)400H2	CH-MZ(H)430H3	
共通仕様	ユニット組み合わせ		MZ180H+MZ150H	MZ180H×2	MZ200H+MZ180H	MZ200H×2	MZ150H×2+MZ130H	
	冷凍能力	USRT	330	360	380	400	430	
		kW	1,160	1,266	1,336	1,407	1,512	
	加熱能力	kcal/h	1,197,500	1,306,370	1,378,940	1,451,520	1,560,380	
		kW	1,392	1,519	1,603	1,688	1,814	
	冷温水系	冷水出入口温度	℃	7←12				
		温水出入口温度	℃	60←54				
	水	循環水量	ℓ/min	3,326	3,629	3,830	4,032	4,334
		機内圧力損失	kPa	70.9(+10%以内)	63.2(+10%以内)	63.7(+10%以内)		71.5(+10%以内)
		機内保有水量	ℓ	420	480	500	520	
		接続配管口径	A	125・100	125×2			100×3
	冷却水系	冷却水出入口温度	℃	37.1←32				
		循環水量	ℓ/min	5,485	5,983	6,316	6,648	7,147
		機内圧力損失	kPa	49(+10%以内)	43.9(+10%以内)	46.9(+10%以内)		49(+10%以内)
		機内保有水量	ℓ	970	1,080	1,120	1,160	1,250
	接続配管口径	A	150・125	150×2			125×3	
	電源 (相・電圧・周波数)			3相 200V 50/60Hz				
	外形寸法	幅 (屋内仕様/屋外仕様)	mm	4,076/4,312	4,214/4,412			6,207/6,562
		奥行 (屋内仕様/屋外仕様)	mm	3,660/3,735				3,589/3,663
		高さ (屋内仕様/屋外仕様)	mm	2,210/2,480				1,950/2,240
搬入質量	屋内仕様	kg	5,850+5,050	5,850×2	6,050+5,850	6,050×2	5,050×2+4,850	
	屋外仕様	kg	6,750+5,950	6,750×2	6,950+6,750	6,950×2	5,950×2+5,750	
運転質量	屋内仕様	kg	6,630+5,660	6,630×2	6,890+6,630	6,890×2	5,660×2+5,400	
	屋外仕様	kg	7,530+6,560	7,530×2	7,790+7,530	7,790×2	6,560×2+6,300	
排気接続口		mm	400×300×2				400×300×3	
高温再生器伝熱面積		m <sup>2</sup>	22.3+18.6	22.3+22.3	24.2+22.3	24.2+24.2	18.6+18.6+17.0	
ガス焚仕様	燃料消費量 13A	冷凍時	m <sup>3</sup> (N)/h	71.4	77.9	82.2	86.6	93.0
			kW	893	974	1,028	1,082	1,163
		加熱時	m <sup>3</sup> (N)/h	126.6	138.1	145.8	153.4	164.9
			kW	1,582	1,726	1,822	1,918	2,062
	消費電力	冷凍時(50/60Hz)	kW	6.8/6.9	8.0/8.0	8.0/8.1	8.1/8.2	7.8/8.1
		加熱時(50/60Hz)	kW	7.0/7.0	8.3/8.3	8.5/8.5	8.6/8.7	7.8/7.9
燃料接続管口径 13A		A	80・50	80×2			50×3	
灯油焚仕様	燃料消費量	冷凍時	ℓ/h	83.4	91.0	96.0	101.1	108.6
		加熱時	ℓ/h	147.8	161.2	170.2	179.1	192.6
	消費電力	冷凍時(50/60Hz)	kW	7.1/7.0	8.1/7.9	8.2/8.0	8.2/8.2	8.4/8.4
		加熱時(50/60Hz)	kW	7.3/7.3	8.5/8.5	8.6/8.6	8.7/8.7	8.4/8.4
	燃料接続管口径 13A		A	20×4				20×6

注1) 質量は、燃料種により若干異なります。

注2) 燃料消費量は、ガス焚は総発熱量(高位発熱量)に基づき13A:45,000kJ/m<sup>3</sup>(N) (10,750kcal/m<sup>3</sup>(N))、灯油焚は真発熱量(低位発熱量)に基づき43,530kJ/kg (10,400kcal/kg)、比重0.8として算出してあります。尚、灯油はJIS1号を必ずご使用ください。

注3) 冷温水・冷却水の最高使用圧力は、785kPa(8kg/cm<sup>2</sup>G)です。

注4) 上記の諸数値は、予告なしに変更する場合がありますのでご了承ください。

注5) 屋外仕様のケーシング材質は熔融亜鉛メッキ鋼板、塗装色はシルバーです。

注6) 冷温水、冷却水流量は、常に一定になるようにしてください。流量の範囲は定格流量の冷温水が80~120%、冷却水が100~120%としてください。



CH-MZ(H)450H3	CH-MZ(H)480H3	CH-MZ(H)510H3	CH-MZ(H)540H3	CH-MZ(H)560H3	CH-MZ(H)580H3	CH-MZ(H)600H3
MZ150H×3	MZ180H+MZ150H×2	MZ180H×2+MZ150H	MZ180H×3	MZ200H+MZ180H×2	MZ200H×2+MZ180H	MZ200H×3
450	480	510	540	560	580	600
1,582	1,688	1,793	1,899	1,969	2,039	2,110
1,632,960	1,741,820	1,850,690	1,959,550	2,032,130	2,104,700	2,177,280
1,899	2,025	2,152	2,279	2,363	2,447	2,532
7←12						
60←54						
4,536	4,838	5,141	5,443	5,645	5,846	6,048
70.9(+10%以内)			63.2(+10%以内)	63.7(+10%以内)		
540	600	660	720	740	760	780
100×3	125・100×2	125×2・100	125×3			
37.1←32						
7,479	7,978	8,476	8,975	9,307	9,640	9,972
49(+10%以内)			43.9(+10%以内)	46.9(+10%以内)		
1,290	1,400	1,510	1,620	1,660	1,700	1,740
125×3	150・125×2	150×2・125	150×3			
3相 200V 50/60Hz						
6,207/6,562	6,345/6,662	6,483/6,762	6,621/6,862			
3,589/3,663	3,660/3,735					
1,950/2,240	2,210/2,480					
5,050×2	5,850+5,050×2	5,850×2+5,050	5,850×3	6,050+5,850×2	6,050×2+5,850	6,050×3
5,950×3	6,750+5,950×2	6,750×2+5,950	6,750×3	6,950+6,750×2	6,950×2+6,750	6,950×3
5,660×3	6,630+5,660×2	6,630×2+5,660	6,630×3	6,890+6,630×2	6,890×2+6,630	6,890×3
6,560×3	7,530+6,560×2	7,530×2+6,560	7,530×3	7,790+7,530×2	7,790×2+7,530	7,790×3
400×300×3						
18.6+18.6+18.6	22.3+18.6+18.6	22.3+22.3+18.6	22.3+22.3+22.3	24.2+22.3+22.3	24.2+24.2+22.3	24.2+24.2+24.2
97.4	103.9	110.4	116.8	121.2	125.5	129.8
1,217	1,298	1,379	1,461	1,515	1,569	1,623
172.6	184.1	195.6	207.1	214.8	222.5	230.2
2,158	2,302	2,445	2,589	2,685	2,781	2,877
8.4/8.7	9.6/9.8	10.8/10.9	11.9/12.0	12.0/12.1	12.1/12.2	12.2/12.3
8.4/8.6	9.8/9.9	11.2/11.2	12.5/12.5	12.7/12.7	12.8/12.9	13.0/13.1
50×3	80・50×2	80×2・50	80×3			
113.7	121.3	128.8	136.4	141.5	146.5	151.6
201.5	215.0	228.4	241.8	250.8	259.8	268.7
9.1/9.0	10.1/10.0	11.1/10.9	12.1/11.9	12.2/12.0	12.3/12.1	12.3/12.2
9.1/9.1	10.3/10.3	11.6/11.5	12.8/12.7	12.9/12.8	13.0/12.9	13.1/13.0
20×6						

# 仕様一覧

【ガス焚・灯油焚】標準形／ヘビーロード仕様 (COP1.2)

項目		形式	CH-MG(H)70	CH-MG(H)80	CH-MG(H)90	CH-MG(H)100	CH-MG(H)130	
共通仕様	ユニット組み合わせ		-					
	冷凍能力	USRT	70	80	90	100	130	
		kW	246	281	316	352	457	
	加熱能力	kcal/h	172,250	196,860	221,460	246,070	319,890	
		kW	200	229	258	286	372	
	冷水	冷水出入口温度	℃	7←12				
		温水出入口温度	℃	60←56				
	水系	循環水量	ℓ/min	706	806	907	1,008	1,310
		機内圧力損失	kPa	54.9(+10%以内)	65.7(+10%以内)	55.9(+10%以内)	65.7(+10%以内)	64.8(+10%以内)
		機内保有水量	ℓ	110		130		160
		接続配管口径	A	80				100
	冷却水系	冷却水出入口温度	℃	37.1←32				
		循環水量	ℓ/min	1,163	1,330	1,496	1,662	2,161
		機内圧力損失	kPa	37.3(+10%以内)	45.1(+10%以内)	43.2(+10%以内)	52.0(+10%以内)	41.2(+10%以内)
		機内保有水量	ℓ	260		300		390
	接続配管口径	A	100				125	
	電源 (相・電圧・周波数)			3相 200V 50/60Hz				
	外形寸法	幅 (屋内仕様/屋外仕様)	mm	1,546/1,694				1,681/1,862
		奥行 (屋内仕様/屋外仕様)	mm	2,428/2,475				3,589/3,663
		高さ (屋内仕様/屋外仕様)	mm	1,900/2,136				1,900/2,240
搬入質量	屋内仕様	kg	3,400		3,500		4,500	
	屋外仕様	kg	3,700		3,900		5,400	
運転質量	屋内仕様	kg	3,770		3,930		5,050	
	屋外仕様	kg	4,070		4,330		5,950	
排気接続口		mm	300×200				400×300	
高温再生器伝熱面積		m <sup>2</sup>	9.9				15.4	
ガス焚仕様	燃料消費量 13A	冷凍時	m <sup>3</sup> (N)/h	16.4	18.8	21.1	23.4	30.5
			kW	205	234	264	293	381
		加熱時	m <sup>3</sup> (N)/h	19.3	22.1	24.8	27.6	35.9
			kW	241	276	310	345	448
	消費電力	冷凍時(50/60Hz)	kW	1.5/1.6	1.5/1.6	1.6/1.7	1.6/1.7	2.1/2.1
		加熱時(50/60Hz)	kW	1.1/1.1	1.1/1.1	1.2/1.3	1.2/1.3	1.6/1.7
燃料接続管口径 13A		A	40					
灯油焚仕様	燃料消費量	冷凍時	ℓ/h	19.2	21.9	24.6	27.4	35.6
		加熱時	ℓ/h	22.5	25.8	29.0	32.2	41.9
	消費電力	冷凍時(50/60Hz)	kW	1.6/1.7	1.6/1.7	1.6/1.7	1.6/1.7	2.2/2.3
		加熱時(50/60Hz)	kW	1.1/1.2	1.1/1.2	1.2/1.3	1.2/1.3	1.7/1.9
	燃料接続管口径 13A		A	20×2				

注1) 質量は、燃料種により若干異なります。

注2) 燃料消費量は、ガス焚は総発熱量(高位発熱量)に基づき13A:45,000kJ/m<sup>3</sup>(N) (10,750kcal/m<sup>3</sup>(N))、灯油焚は真発熱量(低位発熱量)に基づき43,530kJ/kg (10,400kcal/kg)、比重0.8として算出してあります。尚、灯油はJIS1号を必ずご使用ください。

注3) 冷温水・冷却水の最高使用圧力は、785kPa(8kg/cm<sup>2</sup>G)です。

注4) 上記の諸数値は、予告なしに変更する場合がありますのでご了承ください。

注5) 屋外仕様のケーシング材質は融融亜鉛メッキ鋼板、塗装色はシルバーです。

注6) 冷温水、冷却水流量は、常に一定になるようにしてください。流量の範囲は定格流量の冷温水が80~120%、冷却水が100~120%としてください。

CH-MG(H)150	CH-MG(H)180	CH-MG(H)200	CH-MG(H)230Z	CH-MG(H)260Z	CH-MG(H)280Z	CH-MG(H)300Z
-			MG130+MG100	MG130×2	MG150+MG130	MG150×2
150	180	200	230	260	280	300
527	633	703	809	914	985	1,055
369,110	442,930	492,140	565,960	639,780	689,000	738,210
429	515	572	658	744	801	858
7←12						
60←56						
1,512	1,814	2,016	2,318	2,621	2,822	3,024
65.7(+10%以内)	56.9(+10%以内)	57.9(+10%以内)	65.7(+10%以内)	64.8(+10%以内)	65.7(+10%以内)	
180	240	260	290	320	340	360
100	125		100・80	100×2		
37.1←32						
2,493	2,992	3,324	3,823	4,321	4,654	4,986
47.1(+10%以内)	42.2(+10%以内)	45.1(+10%以内)	52.0(+10%以内)	41.2(+10%以内)	47.1(+10%以内)	
430	540	580	690	780	820	860
125	150		125・100	125×2		
3相 200V 50/60Hz						
1,681/1,862	1,807/1,962		3,827/4,048	3,950/4,212		
3,589/3,663	3,660/3,735		3,589/3,663			
1,900/2,240	2,160/2,480		1,900/2,240			
4,700	5,400	5,600	4,500+3,500	4,500×2	4,700+4,500	4,700×2
5,600	6,300	6,500	5,400+3,900	5,400×2	5,600+5,400	5,600×2
5,310	6,180	6,440	5,050+3,930	5,050×2	5,310+5,050	5,310×2
6,210	7,080	7,340	5,950+4,330	5,950×2	6,210+5,950	6,210×2
400×300			400×300・300×200	400×300×2		
17.0	20.5	22.3	15.4+9.9	15.4+15.4	17.0+15.4	17.0+17.0
35.2	42.2	46.9	53.9	60.9	65.6	70.3
440	527	586	674	762	820	879
41.4	49.6	55.2	63.4	71.7	77.2	82.7
517	621	689	793	896	965	1,034
2.1/2.3	3.1/3.3	3.3/3.6	3.7/3.8	4.2/4.2	4.2/4.4	4.2/4.6
1.7/1.9	2.3/2.5	2.6/2.9	2.8/3.0	3.2/3.4	3.3/3.6	3.4/3.8
40		50	40×2			
41.1	49.3	54.7	63.0	71.2	76.6	82.1
48.3	58.0	64.4	74.1	83.7	90.2	96.6
2.2/2.3	3.2/3.4	3.4/3.6	3.8/4.0	4.4/4.6	4.4/4.6	4.4/4.6
1.8/1.9	2.4/2.6	2.6/2.8	2.9/3.2	3.4/3.8	3.5/3.8	3.6/3.8
20×2			20×4			

# 仕様一覧

【ガス焚・灯油焚】標準形／ヘビーロード仕様 (COP1.2)

項目		形式	CH-MG(H)3302	CH-MG(H)3602	CH-MG(H)3802	CH-MG(H)4002	CH-MG(H)4303	
共通仕様	ユニット組み合わせ		MG180+MG150	MG180×2	MG200+MG180	MG200×2	MG150×2+MG130	
	冷凍能力	USRT	330	360	380	400	430	
		kW	1,160	1,266	1,336	1,407	1,512	
	加熱能力	kcal/h	812,030	885,850	935,070	984,280	1,058,100	
		kW	944	1,030	1,087	1,145	1,230	
	冷水	冷水出入口温度	℃	7←12				
		温水出入口温度	℃	60←56				
	水系	循環水量	ℓ/min	3,326	3,629	3,830	4,032	4,334
		機内圧力損失	kPa	65.7(+10%以内)	56.9(+10%以内)	57.9(+10%以内)		65.7(+10%以内)
		機内保有水量	ℓ	420	480	500	520	
		接続配管口径	A	125・100	125×2			100×3
	冷却水系	冷却水出入口温度	℃	37.1←32				
		循環水量	ℓ/min	5,485	5,983	6,316	6,648	7,147
		機内圧力損失	kPa	47.1(+10%以内)	42.2(+10%以内)	45.1(+10%以内)		47.1(+10%以内)
		機内保有水量	ℓ	970	1,080	1,120	1,160	1,250
		接続配管口径	A	150・125	150×2			125×3
	電源 (相・電圧・周波数)			3相 200V 50/60Hz				
	外形寸法	幅 (屋内仕様/屋外仕様)	mm	4,088/4,312	4,214/4,412			6,219/6,562
		奥行 (屋内仕様/屋外仕様)	mm	3,660/3,735				3,589/3,663
		高さ (屋内仕様/屋外仕様)	mm	2,160/2,480				1,900/2,240
搬入質量	屋内仕様	kg	5,400+4,700	5,400×2	5,600+5,400	5,600×2	4,700×2+4,500	
	屋外仕様	kg	6,300+5,600	6,300×2	6,500+6,300	6,500×2	5,600×2+5,400	
運転質量	屋内仕様	kg	6,180+5,310	6,180×2	6,440+6,180	6,440×2	5,310×2+5,050	
	屋外仕様	kg	7,080+6,210	7,080×2	7,340+7,080	7,340×2	6,210×2+5,950	
排気接続口		mm	400×300×2				400×300×3	
高温再生器伝熱面積		m <sup>2</sup>	20.5+17.0	20.5+20.5	22.3+20.5	22.3+22.3	17.0+17.0+15.4	
ガス焚仕様	燃料消費量 13A	冷凍時	m <sup>3</sup> (N)/h	77.4	84.4	89.1	93.8	100.8
			kW	967	1,055	1,113	1,172	1,260
		加熱時	m <sup>3</sup> (N)/h	91.0	99.3	104.8	110.3	118.6
			kW	1,138	1,241	1,310	1,379	1,482
	消費電力	冷凍時(50/60Hz)	kW	5.2/5.6	6.2/6.6	6.4/6.9	6.6/7.2	6.3/6.7
		加熱時(50/60Hz)	kW	4.0/4.4	4.6/5.0	4.9/5.4	5.2/5.8	5.0/5.5
燃料接続管口径 13A		A	40×2			50×40	50×2	40×3
灯油焚仕様	燃料消費量	冷凍時	ℓ/h	90.3	98.5	104.0	109.5	117.7
		加熱時	ℓ/h	106.3	115.9	122.4	128.8	138.5
	消費電力	冷凍時(50/60Hz)	kW	5.4/5.7	6.4/6.8	6.6/7.0	6.8/7.2	6.6/6.9
		加熱時(50/60Hz)	kW	4.2/4.5	4.8/5.2	5.0/5.4	5.2/5.6	5.3/5.7
	燃料接続管口径 13A		A	20×4				20×6

注1) 質量は、燃料種により若干異なります。

注2) 燃料消費量は、ガス焚は総発熱量(高位発熱量)に基づき13A:45,000kJ/m<sup>3</sup>(N) (10,750kcal/m<sup>3</sup>(N))、灯油焚は真発熱量(低位発熱量)に基づき43,530kJ/kg (10,400kcal/kg)、比重0.8として算出してあります。尚、灯油はJIS1号を必ずご使用ください。

注3) 冷温水・冷却水の最高使用圧力は、785kPa(8kg/cm<sup>2</sup>G)です。

注4) 上記の諸数値は、予告なしに変更する場合がありますのでご了承ください。

注5) 屋外仕様のケーシング材質は融融亜鉛メッキ鋼板、塗装色はシルバーです。

注6) 冷温水、冷却水流量は、常に一定になるようにしてください。流量の範囲は定格流量の冷温水が80~120%、冷却水が100~120%としてください。

CH-MG(H)4503	CH-MG(H)4803	CH-MG(H)5103	CH-MG(H)5403	CH-MG(H)5603	CH-MG(H)5803	CH-MG(H)6003
MG150×3	MG180+MG150×2	MG180×2+MG150	MG180×3	MG200+MG180×2	MG200×2+MG180	MG200×3
450	480	510	540	560	580	600
1,582	1,688	1,793	1,899	1,969	2,039	2,110
1,107,320	1,181,140	1,254,960	1,328,780	1,378,000	1,427,210	1,476,420
1,288	1,373	1,459	1,545	1,602	1,660	1,717
7←12						
60←56						
4,536	4,838	5,141	5,443	5,645	5,846	6,048
65.7(+10%以内)			56.9(+10%以内)	57.9(+10%以内)		
540	600	660	720	740	760	780
100×3	125・100×2	125×2・100	125×3			
37.1←32						
7,479	7,978	8,476	8,975	9,307	9,640	9,972
47.1(+10%以内)			42.2(+10%以内)	45.1(+10%以内)		
1,290	1,400	1,510	1,620	1,660	1,700	1,740
125×3	150・125×2	150×2・125	150×3			
3相 200V 50/60Hz						
6,219/6,562	6,357/6,662	6,495/6,762	6,621/6,862			
3,589/3,663	3,660/3,735					
1,900/2,240	2,160/2,480					
4,700×3	5,400+4,700×2	5,400×2+4,700	5,400×3	5,600+5,400×2	5,600×2+5,400	5,600×3
5,600×3	6,300+5,600×2	6,300×2+5,600	6,300×3	6,500+6,300×2	6,500×2+6,300	6,500×3
5,310×3	6,180+5,310×2	6,180×2+5,310	6,180×3	6,440+6,180×2	6,440×2+6,180	6,440×3
6,210×3	7,080+6,210×2	7,080×2+6,210	7,080×3	7,340+7,080×2	7,340×2+7,080	7,340×3
400×300×3						
17.0+17.0+17.0	20.5+17.0+17.0	20.5+20.5+17.0	20.5+20.5+20.5	22.3+20.5+20.5	22.3+22.3+20.5	22.3+22.3+22.3
105.5	112.5	119.6	126.6	131.3	136.0	140.7
1,319	1,407	1,494	1,582	1,641	1,700	1,758
124.1	132.4	140.7	148.9	154.4	160.0	165.5
1,551	1,655	1,758	1,862	1,931	1,999	2,068
6.3/6.9	7.3/7.9	8.3/8.9	9.3/9.9	9.5/10.2	9.7/10.5	9.9/10.8
5.1/5.7	5.7/6.3	6.3/6.9	6.9/7.5	7.2/7.9	7.5/8.3	7.8/8.7
40×3				50・40×2	50×2・40	50×3
123.2	131.4	139.6	147.8	153.3	158.7	164.2
144.9	154.6	164.2	173.9	180.3	186.7	193.2
6.6/6.9	7.6/8.0	8.6/9.1	9.6/10.2	9.8/10.4	10.0/10.6	10.2/10.8
5.4/5.7	6.0/6.4	6.6/7.1	7.2/7.8	7.4/8.0	7.6/8.2	7.8/8.4
20×6						

# 仕様一覧

【ガス焚・灯油焚】加熱能力増加形／ヘビーロード仕様 (COP1.2)

項目		形式	CH-MG(H)70H	CH-MG(H)80H	CH-MG(H)90H	CH-MG(H)100H	CH-MG(H)130H	
共通仕様	ユニット組み合わせ		-					
	冷凍能力	USRT	70	80	90	100	130	
		kW	246	281	316	352	457	
	加熱能力	kcal/h	254,020	290,300	326,590	362,880	471,740	
		kW	295	338	380	422	549	
	冷温水系	冷水出入口温度	℃	7←12				
		温水出入口温度	℃	60←54				
	水	循環水量	ℓ/min	706	806	907	1,008	1,310
		機内圧力損失	kPa	54.9(+10%以内)	65.7(+10%以内)	55.9(+10%以内)	65.7(+10%以内)	64.8(+10%以内)
		機内保有水量	ℓ	110		130		160
		接続配管口径	A	80				100
	冷却水系	冷却水出入口温度	℃	37.1←32				
		循環水量	ℓ/min	1,163	1,330	1,496	1,662	2,161
		機内圧力損失	kPa	37.3(+10%以内)	45.1(+10%以内)	43.2(+10%以内)	52.0(+10%以内)	41.2(+10%以内)
		機内保有水量	ℓ	260		300		390
	接続配管口径	A	100				125	
	電源 (相・電圧・周波数)			3相 200V 50/60Hz				
	外形寸法	幅 (屋内仕様/屋外仕様)	mm	1,546/1,694				1,681/1,862
		奥行 (屋内仕様/屋外仕様)	mm	2,428/2,475				3,589/3,663
		高さ (屋内仕様/屋外仕様)	mm	1,900/2,136				1,900/2,240
搬入質量	屋内仕様	kg	3,430		3,530		4,550	
	屋外仕様	kg	3,730		3,930		5,450	
運転質量	屋内仕様	kg	3,800		3,960		5,100	
	屋外仕様	kg	4,100		4,360		6,000	
排気接続口		mm	300×200				400×300	
高温再生器伝熱面積		m <sup>2</sup>	9.9		12.1		17.0	
ガス焚仕様	燃料消費量 13A	冷凍時	m <sup>3</sup> (N)/h	16.4	18.8	21.1	23.4	30.5
			kW	205	234	264	293	381
		加熱時	m <sup>3</sup> (N)/h	28.5	32.5	36.6	40.7	52.9
			kW	356	407	458	508	661
	消費電力	冷凍時(50/60Hz)	kW	1.5/1.6	1.5/1.6	1.6/1.8	1.6/1.8	2.0/2.1
		加熱時(50/60Hz)	kW	1.3/1.4	1.3/1.4	1.5/1.7	1.5/1.7	1.7/1.9
燃料接続管口径 13A		A	40				50	
灯油焚仕様	燃料消費量	冷凍時	ℓ/h	19.2	21.9	24.6	27.4	35.6
		加熱時	ℓ/h	33.2	38.0	42.7	47.5	61.7
	消費電力	冷凍時(50/60Hz)	kW	1.6/1.6	1.6/1.6	1.7/1.9	1.7/1.9	2.2/2.3
		加熱時(50/60Hz)	kW	1.3/1.4	1.3/1.4	1.6/1.9	1.6/1.9	1.9/2.1
	燃料接続管口径 13A		A	20×2				

注1) 質量は、燃料種により若干異なります。

注2) 燃料消費量は、ガス焚は総発熱量(高位発熱量)に基づき13A:45,000kJ/m<sup>3</sup>(N) (10,750kcal/m<sup>3</sup>(N))、灯油焚は真発熱量(低位発熱量)に基づき43,530kJ/kg (10,400kcal/kg)、比重0.8として算出してあります。尚、灯油はJIS1号を必ずご使用ください。

注3) 冷温水・冷却水の最高使用圧力は、785kPa(8kg/cm<sup>2</sup>G)です。

注4) 上記の諸数値は、予告なしに変更する場合がありますのでご了承ください。

注5) 屋外仕様のケーシング材質は融融亜鉛メッキ鋼板、塗装色はシルバーです。

注6) 冷温水、冷却水流量は、常に一定になるようにしてください。流量の範囲は定格流量の冷温水が80~120%、冷却水が100~120%としてください。

CH-MG(H)150H	CH-MG(H)180H	CH-MG(H)200H	CH-MG(H)230H2	CH-MG(H)260H2	CH-MG(H)280H2	CH-MG(H)300H2
-			MG130+MG100	MG130×2	MG150+MG130	MG150×2
150	180	200	230	260	280	300
527	633	703	809	914	985	1,055
544,320	653,180	725,760	834,620	943,490	1,016,060	1,088,640
633	760	844	970	1,097	1,181	1,266
7←12						
60←54						
1,512	1,814	2,016	2,318	2,621	2,822	3,024
65.7(+10%以内)	56.9(+10%以内)	57.9(+10%以内)	65.7(+10%以内)	64.8(+10%以内)	65.7(+10%以内)	
180	240	260	290	320	340	360
100	125		100・80	100×2		
37.1←32						
2,493	2,992	3,324	3,823	4,321	4,654	4,986
47.1(+10%以内)	42.2(+10%以内)	45.1(+10%以内)	52.0(+10%以内)	41.2(+10%以内)	47.1(+10%以内)	
430	540	580	690	780	820	860
125	150		125・100	125×2		
3相 200V 50/60Hz						
1,681/1,862	1,807/1,962		3,827/4,048	3,950/4,212		
3,589/3,663	3,660/3,735		3,589/3,663			
1,900/2,240	2,160/2,480		1,900/2,240			
4,750	5,450	5,650	4,550+3,530	4,550×2	4,750+4,550	4,750×2
5,650	6,350	6,550	5,450+3,930	5,450×2	5,650+5,450	5,650×2
5,360	6,230	6,490	5,100+3,960	5,100×2	5,360+5,100	5,360×2
6,260	7,130	7,390	6,000+4,360	6,000×2	6,260+6,000	6,260×2
400×300			400×300・300×200	400×300×2		
18.6	22.3	24.2	17.0+12.1	17.0+17.0	18.6+17.0	18.6+18.6
35.2	42.2	46.9	53.9	60.9	65.6	70.3
440	527	586	674	762	820	879
61.0	73.2	81.3	93.5	105.7	113.9	122.0
763	915	1,017	1,169	1,322	1,423	1,525
2.6/2.7	3.8/3.9	3.9/4.0	3.6/3.9	4.0/4.2	4.6/4.8	5.2/5.4
2.6/2.7	3.7/3.7	4.0/4.0	3.2/3.6	3.4/3.8	4.3/4.6	5.2/5.4
50	80		50・40	50×2		
41.1	49.3	54.7	63.0	71.2	76.6	82.1
71.2	85.5	95.0	109.2	123.5	133.0	142.5
2.7/2.8	4.4/4.4	4.4/4.4	3.9/4.2	4.4/4.6	4.9/5.1	5.4/5.6
2.7/2.8	4.4/4.5	4.6/4.5	3.5/4.0	3.8/4.2	4.6/4.9	5.4/5.6
20×2			20×4			

# 仕様一覧

【ガス焚・灯油焚】加熱能力増加形／ヘビーロード仕様 (COP1.2)

項目		形式	CH-MG(H)330H2	CH-MG(H)360H2	CH-MG(H)380H2	CH-MG(H)400H2	CH-MG(H)430H3	
共通仕様	ユニット組み合わせ		MG180+MG150	MG180×2	MG200+MG180	MG200×2	MG150×2+MG130	
	冷凍能力	USRT	330	360	380	400	430	
		kW	1,160	1,266	1,336	1,407	1,512	
	加熱能力	kcal/h	1,197,500	1,306,370	1,378,940	1,451,520	1,560,380	
		kW	1,392	1,519	1,603	1,688	1,814	
	冷温水系	冷水出入口温度	℃	7←12				
		温水出入口温度	℃	60←54				
	水	循環水量	ℓ/min	3,326	3,629	3,830	4,032	4,334
		機内圧力損失	kPa	65.7(+10%以内)	56.9(+10%以内)	57.9(+10%以内)		65.7(+10%以内)
		機内保有水量	ℓ	420	480	500	520	
		接続配管口径	A	125・100	125×2			100×3
	冷却水系	冷却水出入口温度	℃	37.1←32				
		循環水量	ℓ/min	5,485	5,983	6,316	6,648	7,147
		機内圧力損失	kPa	47.1(+10%以内)	42.2(+10%以内)	45.1(+10%以内)		47.1(+10%以内)
		機内保有水量	ℓ	970	1,080	1,120	1,160	1,250
		接続配管口径	A	150・125	150×2			125×3
	電源 (相・電圧・周波数)			3相 200V 50/60Hz				
	外形寸法	幅 (屋内仕様/屋外仕様)	mm	4,088/4,312	4,214/4,412			6,219/6,562
		奥行 (屋内仕様/屋外仕様)	mm	3,660/3,735				3,589/3,663
		高さ (屋内仕様/屋外仕様)	mm	2,160/2,480				1,900/2,240
搬入質量	屋内仕様	kg	5,450+4,750	5,450×2	5,650+5,450	5,650×2	4,750×2+4,550	
	屋外仕様	kg	6,350+5,650	6,350×2	6,550+6,350	6,550×2	5,650×2+5,450	
運転質量	屋内仕様	kg	6,230+5,360	6,230×2	6,490+6,230	6,490×2	5,360×2+5,100	
	屋外仕様	kg	7,130+6,260	7,130×2	7,390+7,130	7,390×2	6,260×2+6,000	
排気接続口		mm	400×300×2				400×300×3	
高温再生器伝熱面積		m <sup>2</sup>	22.3+18.6	22.3+22.3	24.2+22.3	24.2+24.2	18.6+18.6+17.0	
ガス焚仕様	燃料消費量 13A	冷凍時	m <sup>3</sup> (N)/h	77.4	84.4	89.1	93.8	100.8
			kW	967	1,055	1,113	1,172	1,260
		加熱時	m <sup>3</sup> (N)/h	134.2	146.4	154.5	162.7	174.9
			kW	1,678	1,830	1,932	2,034	2,186
	消費電力	冷凍時(50/60Hz)	kW	6.4/6.6	7.6/7.8	7.7/7.9	7.8/8.0	7.2/7.5
		加熱時(50/60Hz)	kW	6.3/6.4	7.4/7.4	7.7/7.7	8.0/8.0	6.9/7.3
燃料接続管口径 13A		A	80・50	80×2			50×3	
灯油焚仕様	燃料消費量	冷凍時	ℓ/h	90.3	98.5	104.0	109.5	117.7
		加熱時	ℓ/h	156.7	170.9	180.4	189.9	204.2
	消費電力	冷凍時(50/60Hz)	kW	7.1/7.2	8.8/8.8	8.8/8.8	8.8/8.8	7.6/7.9
		加熱時(50/60Hz)	kW	7.1/7.3	8.8/9.0	9.0/9.0	9.2/9.0	7.3/7.7
	燃料接続管口径 13A		A	20×4				20×6

注1) 質量は、燃料種により若干異なります。

注2) 燃料消費量は、ガス焚は総発熱量(高位発熱量)に基づき13A:45,000kJ/m<sup>3</sup>(N) (10,750kcal/m<sup>3</sup>(N))、灯油焚は真発熱量(低位発熱量)に基づき43,530kJ/kg (10,400kcal/kg)、比重0.8として算出してあります。尚、灯油はJIS1号を必ずご使用ください。

注3) 冷温水・冷却水の最高使用圧力は、785kPa(8kg/cm<sup>2</sup>G)です。

注4) 上記の諸数値は、予告なしに変更する場合がありますのでご了承ください。

注5) 屋外仕様のケーシング材質は熔融亜鉛メッキ鋼板、塗装色はシルバーです。

注6) 冷温水、冷却水流量は、常に一定になるようにしてください。流量の範囲は定格流量の冷温水が80~120%、冷却水が100~120%としてください。



CH-MG(H)450H3	CH-MG(H)480H2	CH-MG(H)510H3	CH-MG(H)540H3	CH-MG(H)560H3	CH-MG(H)580H3	CH-MG(H)600H3
MG150×3	MG180+MG150×2	MG180×2+MG150	MG180×3	MG200+MG180×2	MG200×2+MG180	MG200×3
450	480	510	540	560	580	600
1,582	1,688	1,793	1,899	1,969	2,039	2,110
1,632,960	1,741,820	1,850,690	1,959,550	2,032,130	2,104,700	2,177,280
1,899	2,025	2,152	2,279	2,363	2,447	2,532
7←12						
60←54						
4,536	4,838	5,141	5,443	5,645	5,846	6,048
65.7(+10%以内)			56.9(+10%以内)	57.9(+10%以内)		
540	600	660	720	740	760	780
100×3	125・100×2	125×2・100	125×3			
37.1←32						
7,479	7,978	8,476	8,975	9,307	9,640	9,972
47.1(+10%以内)			42.2(+10%以内)	45.1(+10%以内)		
1,290	1,400	1,510	1,620	1,660	1,700	1,740
125×3	150・125×2	150×2・125	150×3			
3相 200V 50/60Hz						
6,219/6,562	6,357/6,662	6,495/6,762	6,621/6,862			
3,589/3,663	3,660/3,735					
1,900/2,240	2,160/2,480					
4,750×3	5,450+4,750×2	5,450×2+4,750	5,450×3	5,650+5,450×2	5,650×2+5,450	5,650×3
5,650×3	6,350+5,650×2	6,350×2+5,650	6,350×3	6,550+6,350×2	6,550×2+6,350	6,550×3
5,360×3	6,230+5,360×2	6,230×2+5,360	6,230×3	6,490+6,230×2	6,490×2+6,230	6,490×3
6,260×3	7,130+6,260×2	7,130×2+6,260	7,130×3	7,390+7,130×2	7,390×2+7,130	7,390×3
400×300×3						
18.6+18.6+18.6	22.3+18.6+18.6	22.3+22.3+18.6	22.3+22.3+22.3	24.2+22.3+22.3	24.2+24.2+22.3	24.2+24.2+24.2
105.5	112.5	119.6	126.6	131.3	136.0	140.7
1,319	1,407	1,494	1,582	1,641	1,700	1,758
183.0	195.2	207.4	219.6	227.8	235.9	244.0
2,288	2,440	2,593	2,745	2,847	2,949	3,050
7.8/8.1	9.0/9.3	10.2/10.5	11.4/11.7	11.5/11.8	11.6/11.9	11.7/12.0
7.8/8.1	8.9/9.1	10.0/10.1	11.1/11.1	11.4/11.4	11.7/11.7	12.0/12.0
50×3	80・50×2	80×2・50	80×3			
123.2	131.4	139.6	147.8	153.3	158.7	164.2
213.7	227.9	242.2	256.4	265.9	275.4	284.9
8.1/8.4	9.8/10.0	11.5/11.6	13.2/13.2	13.2/13.2	13.2/13.2	13.2/13.2
8.1/8.4	9.8/10.1	11.5/11.8	13.2/13.5	13.4/13.5	13.6/13.5	13.8/13.5
20×6						

# 受注範囲

## 標準仕様の受注範囲

項 目		標準仕様	オプション
冷 水 系	温 度	7←12℃	冷水出口温度設定範囲(5~12℃)
	流 量	604.8ℓ/h 容量(ΔT:5℃)定流量	変流量下限値 50%
	最高使用圧力	785kPa (8kgf/cm <sup>2</sup> G)	
冷 却 水 系	温 度	37.1←32℃(COP1.3,COP1.2)	
	流 量	1,000ℓ/h 容量(ΔT:5.1℃)定流量	変流量下限値 50%
	最高使用圧力	785kPa(8kgf/cm <sup>2</sup> G)	
温 水 系	温 度	60←56℃	温水出口温度設定範囲(40~63℃)
	流 量	604.8ℓ/h 容量(ΔT:4℃)定流量	変流量下限値 50%
	最高使用圧力	785kPa(8kgf/cm <sup>2</sup> G)	
冷 暖 切 替 弁	手動切替弁		自動切替弁(注1)
設 置 条 件	屋内機械室設備 本体防錆塗装施工(保温、保冷、仕上塗装含まず) 周囲温度:冷房時10~40℃ 暖房時-10~40℃ 相対湿度:90%以下		屋外型 保温、保冷施工・ケーシング付き (ケーシング塗装色:シルバー) 周囲温度:冷房時-10~40℃
搬 入 荷 姿	一体搬入		二分割搬入(吸収液は別送)
社 内 試 運 転	試運転有り		分割搬入時は現地にて試運転
本 体 安 全 装 置	冷水凍結防止スイッチ 冷却水温度スイッチ 冷媒温度スイッチ 温水温度スイッチ 高温再生器温度スイッチ 冷温水流量スイッチ 高温再生器圧カスイッチ 可溶栓 高温再生器液面スイッチ 電動機過電流防止スイッチ 排ガス温度スイッチ 冷水入口温度スイッチ		冷却水流量スイッチ 感震スイッチ 機外配管系凍結防止用スイッチ(IF)(注1) ガス貯蔵室圧カスイッチ(注1)
容 制 御 装 置	方 式	冷温水出口温度デジタルPID制御 溶液、冷媒比例制御 吸収液ポンプのインバータ制御	
遠 隔 監 視 シ ス テ ム	モニ太くんWeb		ヘビーロード機の場合は必ずご使用ください
遠 隔 操 作 盤	方 式		遠隔操作盤「DCP-NI・NII・NV」による集中制御 遠隔操作盤「DCP-NIII」による個別制御
電 源		3相 200V 50/60Hz	3相 400V 50/60Hz
制 御 盤	表示灯色	運転:赤 停止:緑 異常:橙	
	表示方法	LED表示+7セグメント6桁によるデータ表示	
	外部接続用出力端子(P39・40を参照)	運転 ..... a接点 機外異常 ..... a接点 本体異常 ..... a接点 排気ファン運転信号 ..... a接点 (すべて無電圧接点信号)	燃焼中 ..... a接点 着火ミス ..... a接点 メンテ警報 ..... a接点 冷房・暖房・冷暖房切替中 ..... a接点 希釈運転中 ..... a接点 (すべて無電圧接点信号)
	外部接続用入力端子	排気ファンインターロック ..... a接点 (無電圧接点信号)	
抽 気 装 置	方 式	液流エゼクタによる不凝縮ガスのガスタンクへの貯蔵及びパラジウムセルによる水素ガス連続排気	
燃 焼 装 置	安全遮断弁	全自動二重遮断弁	緊急遮断電動ボール弁付(燃料消費量 349kW以上、遠隔発停の場合)
	安全装置	ガス圧スイッチ ガス弁開度スイッチ 空気圧スイッチ 空気弁開度スイッチ 炎検出器	
	燃 焼 範 囲	ガス焚:25~100%、油焚:30~100%(注2)	
燃 料	ガ ス	低圧13A,12A 1.96kPa(200mmH <sub>2</sub> O) 低圧LPG 2.75kPa(280mmH <sub>2</sub> O)	
	油	灯油(JIS1号)	
(注1)ヘビーロード機(MZH/MGH)の場合は標準装備になります。尚、冷暖自動切替弁付の場合、冷却水の排水は自動としてください。			
(注2)灯油焚、MZ70/80標準形の燃焼範囲は40~100%になります。			
※上記以外の特仕様(標準以外のガス種、ガス供給中圧・中間圧等)又、プロセス冷却等ご利用の場合は、最寄りの弊社営業にお問い合わせください。			

# 納入範囲

## ■ 屋内仕様標準形納入・施工範囲

	項目	弊社納入範囲	客先施工	内容
本体	吸収冷温水機本体	○		冷温水機本体(各種熱交換器)、溶液ポンプ、本体安全装置、容量制御装置、制御盤、抽気装置、燃焼安全装置を含む燃焼装置。
	出荷時の工場内検査	○		能力、電気的性能、気密検査など(社内規格による)
搬入据付	工場側から館側までの運搬	○		
	現場館側におけるトラックからの荷卸し		○	館側車上渡し
	館内搬入(冷温水機基礎上まで)		○	
	冷温水機本体据付		○	冷温水機の水平レベル出しは弊社にて立会います。
	冷温水機保管管理		○	
	現地試運転調整	○		冷房・暖房各1回(費用別途)。ガス焚きの場合、点火試験はガス会社のお立会をお願いします。
	運転説明	○		1回
電気工事	補機動力盤		○	
	外部電気配線工事		○	冷温水機の補機動力制御盤への電源供給、及び本体制御盤内の端子台への電線接続までお願いします。
	接地工事、インタロック配線		○	
	遠隔操作盤と冷温水機本体との配線		○	
その他工事	基礎工事		○	基礎ボルトはご手配願います。
	基礎ボルト用角座金溶接工事		○	付属品の角座金の溶接施工を実施してください。
	外部配管工事		○	冷却水配管、冷温水配管、燃料供給配管、排気ダクトなど。
	保温、保冷工事		○	
	煙道、煙突工事		○	
	水系配管凍結防止処置		○	冬期停止時の冷温水、冷却水配管凍結防止をご配慮ください。
塗装	冷温水機本体の下塗り塗装	○		下塗り防錆塗装
その他	現地組立て用の電気、水など		○	無償にてご支給願います。
	現地試運転時の電気、水、燃料など		○	無償にてご支給願います。
	冷却水水質管理		○	冷却水水処理装置を設け、適切な水質管理を実施してください。
	荷造り残材処理		○	

注) 防振装置(防振ゴム、防振架台)、排気消音器につきましては別売品として扱っております。  
弊社営業にお問い合わせください。

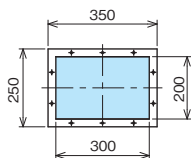
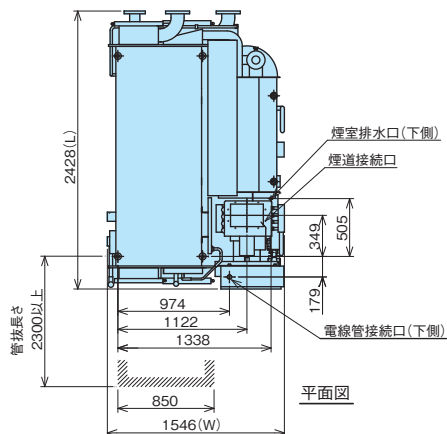
## ■ 付属品

No.	項目	数量	屋 内		屋 外	
			M Z	M G	M Z	M G
1	角座金(62×62×t6)	6個	○	○	—	—
2	排気トップ、固定ボルト類一式	1式	—	—	○	○
3	排気トップ用パッキン	1個	○	○	○	○
4	天板カバー、固定ネジ類一式	1式	—	—	○	○
5	冷温水機基礎固定金具、ボルト一式	1式	—	—	○	○
6	冷温水機水平調整用プレート	1式	○	○	○	○
7	ストレーナー(ガス焚のみ)	1個	○	○	○	○
8	取扱説明書	1個	○	○	○	○
9	保証書	1個	○	○	○	○
10	排気トップドレン配管類一式	1式	—	—	○	—

○:対象 一:対象外

# 外形寸法 屋内仕様 (COP1.3)

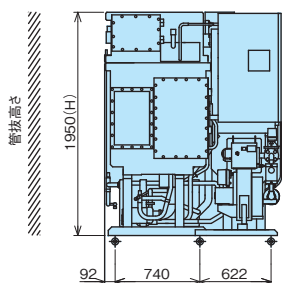
## CH-MZ70 ~ 100・MZ70H ~ 100H/CH-MZH70 ~ 100・MZH70H ~ 100H



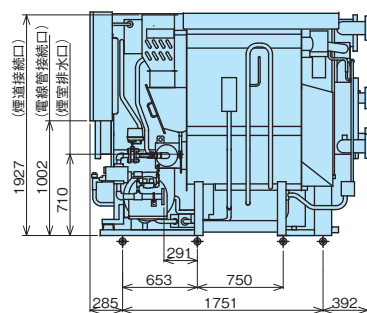
煙道接続口詳細図

名称	接続口寸法	
	70~100	70H~100H
冷温水入口	80A	
冷温水出口	80A	
冷却水入口	100A	
冷却水出口	100A	
ガス入口	13A 32A 40A	
灯油入口・出口	20A	
電線管接続口	φ33	
煙室排水口	15A	
煙道接続口	300×200	

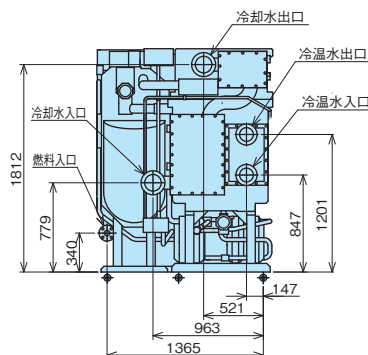
- 注) 1. φ は、冷温水機の基本ボルト位置を示します。  
 2. 機械保守の為、最小保守スペースは  
 長手方向1.0m、上部0.2m、その他0.6m確保願います。  
 3. 管抜きスペースは、前面に設けることを優先してください。  
 どうしてもとれない時は、反対側でも可能です。  
 4. 灯油接続は2管式



正面図

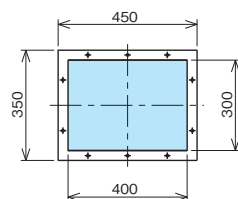
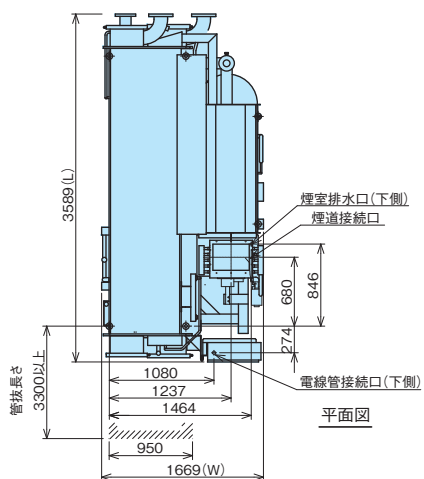


右側面図



裏面図

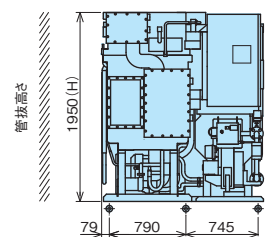
## CH-MZ130,150・MZ130H,150H/CH-MZH130,150・MZH130H,150H



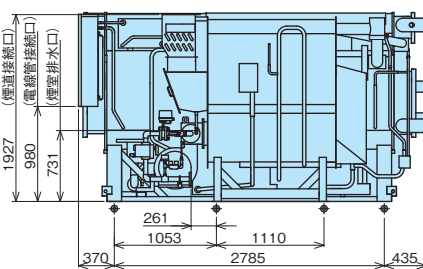
煙道接続口詳細図

名称	接続口寸法	
	130・150	130H・150H
冷温水入口	100A	
冷温水出口	100A	
冷却水入口	125A	
冷却水出口	125A	
ガス入口	13A 40A 50A	
灯油入口・出口	20A	
電線管接続口	φ33	
煙室排水口	15A	
煙道接続口	400×300	

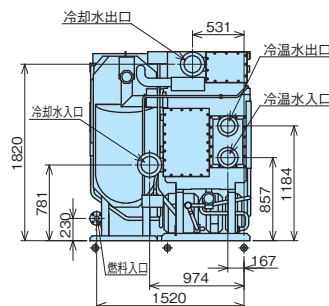
- 注) 1. φ は、冷温水機の基本ボルト位置を示します。  
 2. 機械保守の為、最小保守スペースは  
 長手方向1.2m、上部0.2m、その他0.6m確保願います。  
 3. 管抜きスペースは、前面に設けることを優先してください。  
 どうしてもとれない時は、反対側でも可能です。  
 4. 灯油接続は2管式



正面図

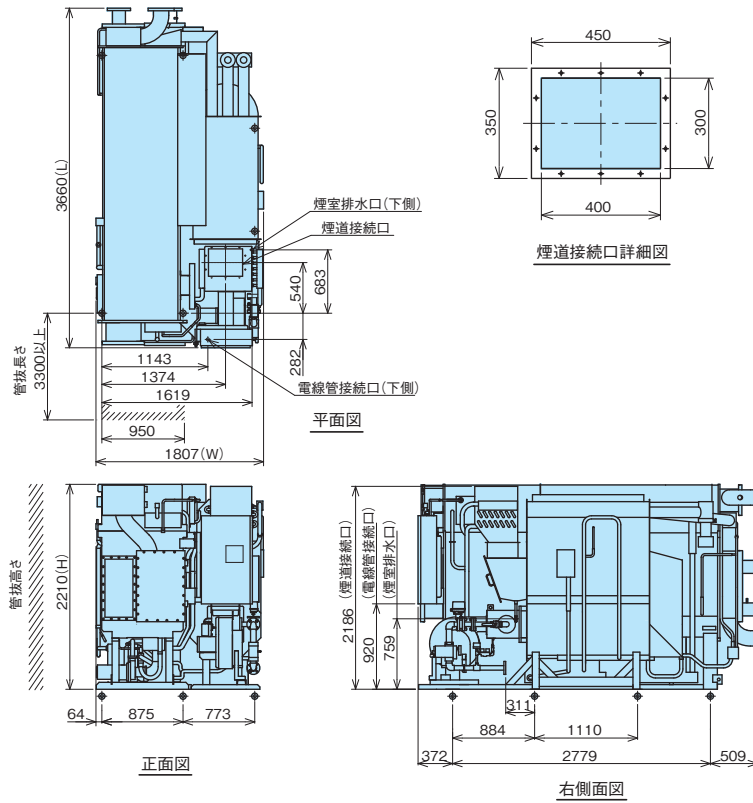


右側面図



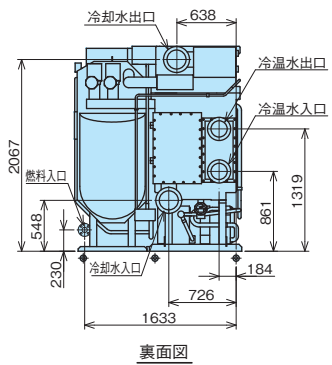
裏面図

CH-MZ180,200・MZ180H,200H/CH-MZH180,200・MZH180H,200H

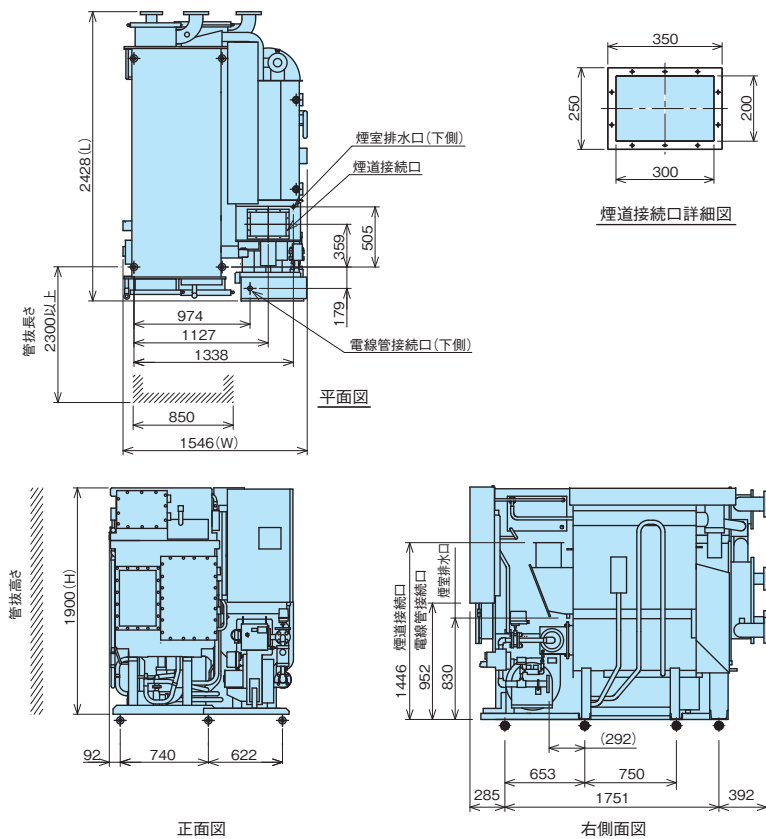


名称	接続口寸法			
	180	180H	200	200H
冷温水入口	125A			
冷温水出口	125A			
冷却水入口	150A			
冷却水出口	150A			
ガス入口	13A	40A	80A	50A 80A
灯油入口・出口	20A			
電線管接続口	φ33			
煙室排水口	15A			
煙道接続口	400×300			

- 注) 1. φ は、冷温水機の基礎ボルト位置を示します。  
 2. 機械保守の為、最小保守スペースは長手方向1.2m、上部0.2m、その他0.6m確保願います。  
 3. 管抜きスペースは、前面に設けることを優先してください。どうしてもとれない時は、反対側でも可能です。  
 4. 灯油接続は2管式

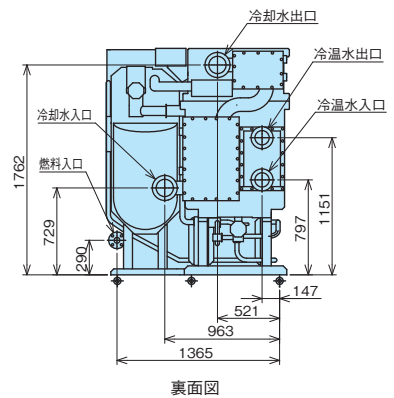


CH-MG70~100・MG70H,80H/CH-MGH70~100・MGH70H,80H



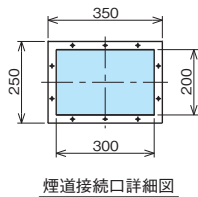
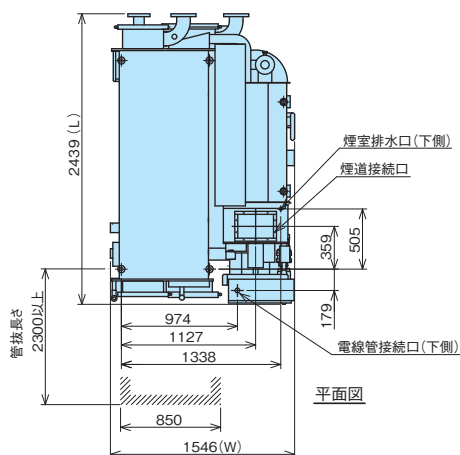
名称	接続口寸法
冷温水入口	80A
冷温水出口	80A
冷却水入口	100A
冷却水出口	100A
ガス入口	13A 40A
灯油入口・出口	20A
電線管接続口	φ33
煙室排水口	15A
煙道接続口	300×200

- 注) 1. φ は、冷温水機の基礎ボルト位置を示します。  
 2. 機械保守の為、最小保守スペースは長手方向1.0m、上部0.2m、その他0.6m確保願います。  
 3. 管抜きスペースは、前面に設けることを優先してください。どうしてもとれない時は、反対側でも可能です。  
 4. 灯油接続は2管式



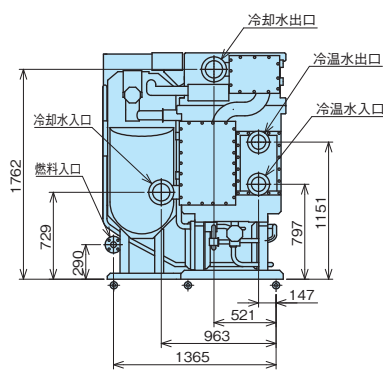
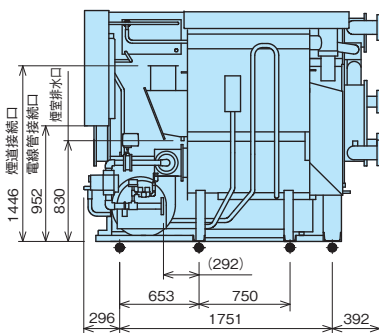
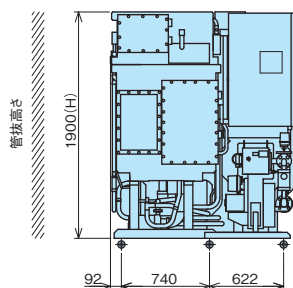
# 外形寸法 屋内仕様 (COP1.2)

## CH-MG90H, 100 H / CH-MGH90H, 100 H



名称	接続寸法
冷温水入口	80A
冷温水出口	80A
冷却水入口	100A
冷却水出口	100A
ガス入口	13A 40A
灯油入口・出口	20A
電線管接続口	φ33
煙室排水口	15A
煙道接続口	300×200

- 注) 1. φ は、冷温水機の基本ボルト位置を示します。  
 2. 機械保守の為、最小保守スペースは  
 長手方向1.0m、上部0.2m、その他0.6m確保願います。  
 3. 管抜きスペースは、前面に設けることを優先してください。  
 どうしてもとれない時は、反対側でも可能です。  
 4. 灯油接続は2管式

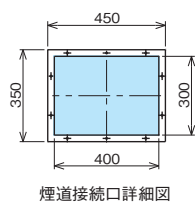
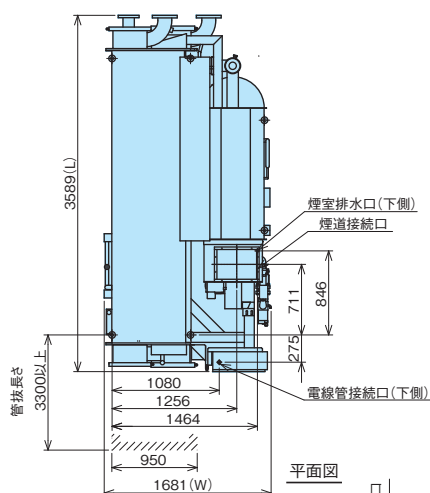


正面図

右側面図

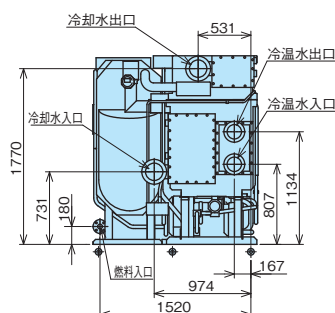
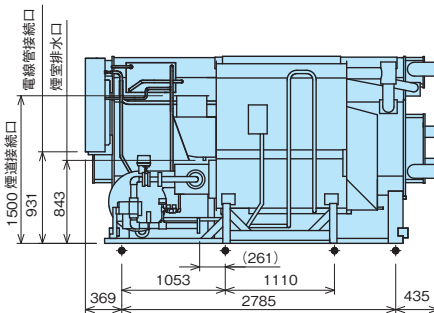
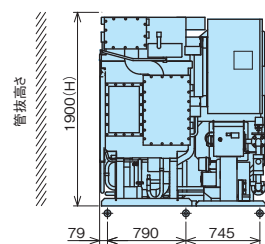
裏面図

## CH-MG130, 150 · CH-MG130H, 150H / CH-MGH130, 150 · CH-MGH130H, 150H



名称	接続寸法	
	130-150	130H-150H
冷温水入口	100A	100A
冷温水出口	100A	100A
冷却水入口	125A	125A
冷却水出口	125A	125A
ガス入口	13A 40A	50A
灯油入口・出口	20A	20A
電線管接続口	φ33	φ33
煙室排水口	15A	15A
煙道接続口	400×300	400×300

- 注) 1. φ は、冷温水機の基本ボルト位置を示します。  
 2. 機械保守の為、最小保守スペースは  
 長手方向1.2m、上部0.2m、その他0.6m確保願います。  
 3. 管抜きスペースは、前面に設けることを優先してください。  
 どうしてもとれない時は、反対側でも可能です。  
 4. 灯油接続は2管式

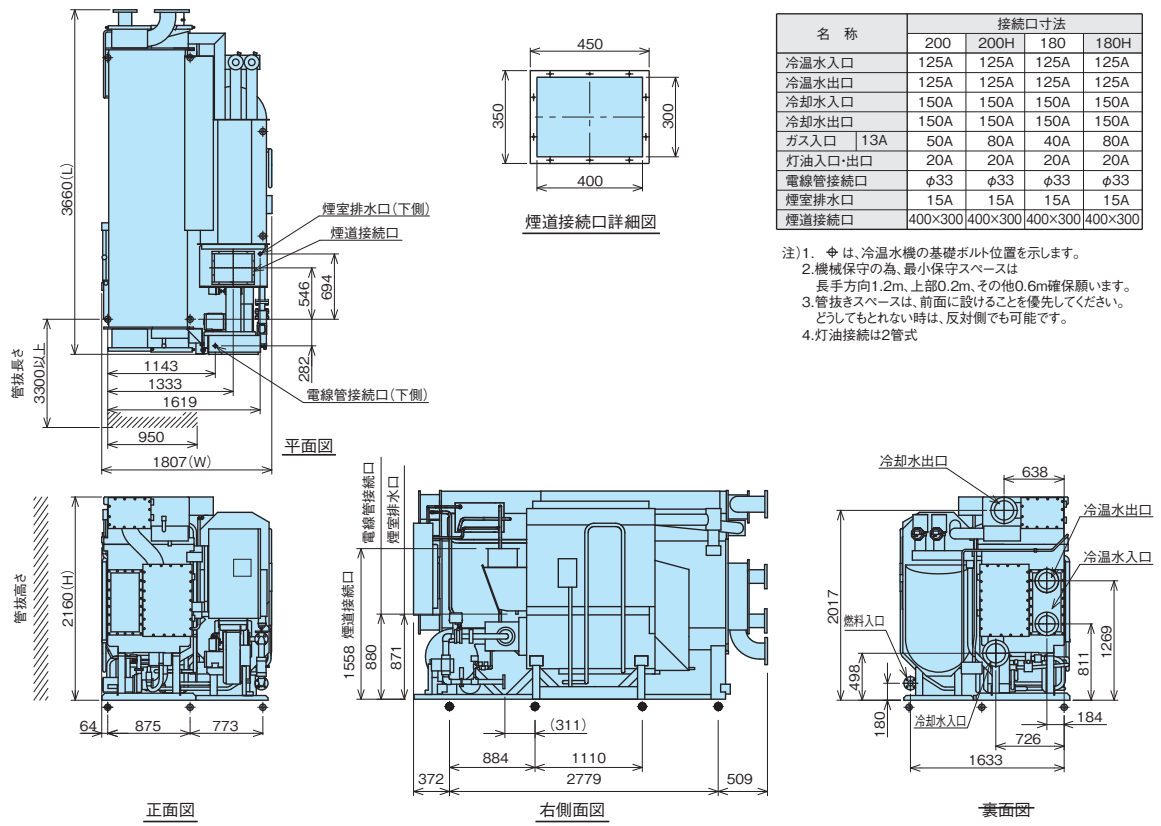


正面図

右側面図

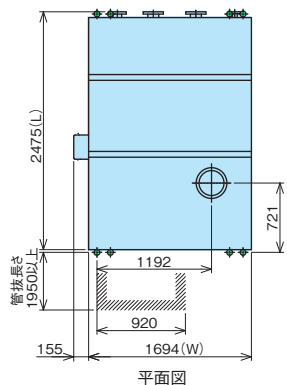
裏面図

CH-MG180,200・CH-MG180H,200H/CH-MGH180,200・CH-MGH180H,200H

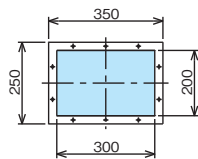


# 外形寸法 屋外仕様 (COP1.3 / COP1.2)

CH-MZ70C ~ 100C · CH-MZ70HC ~ 100/CH-MG70C ~ 100C · CH-MG70HC ~ 100HC  
 CH-MZH70C ~ 100C · CH-MZH70HC ~ 100HC/CH-MGH70C ~ 100C · CH-MGH70HC ~ 100HC



平面図

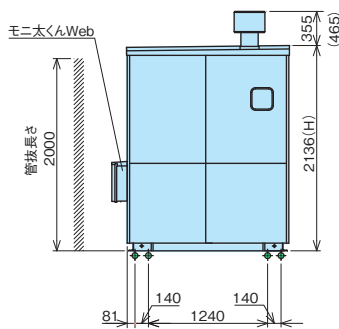


煙道接続口詳細図

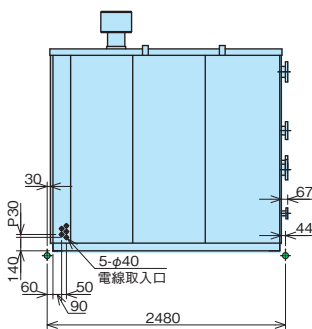
※トップ無しフランジ付きタイプの場合の煙道接続口を示します。

名称	接続口寸法		
	MZ		MG
冷温水入口	70~100/70H~100H		80A
冷温水出口			80A
冷却水入口			100A
冷却水出口			100A
ガス入口	13A	32A	40A 40A
灯油入口・出口			20A
煙室排水口			15A

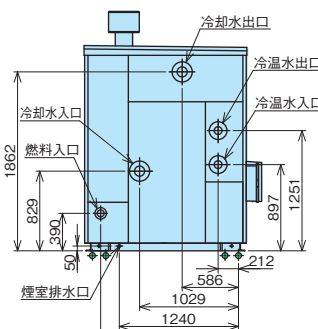
- 注) 1. φ は、冷温水機の基礎ボルト位置を示します。  
 2. 機械保守の為、最小保守スペースは長手方向1.0m、上部1.0m、その他0.6m確保願います。  
 3. 管抜きスペースは、前面に設けることを優先してください。どうしてもとれない時は、反対側でも可能です。  
 4. 電線取入口は左右両面にあります。  
 5. 灯油接続は2管式  
 6. モニタくんWeb取り付け時を示します。  
 7. MZシリーズはトップ形状・寸法が一部異なります。  
 ( ) 寸法はMZシリーズのトップ高さ



正面図

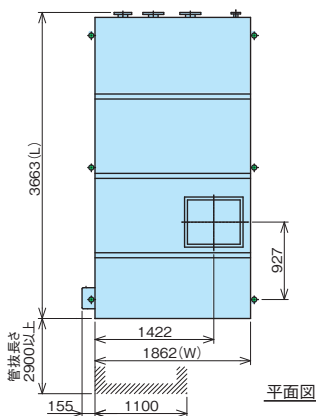


右側面図

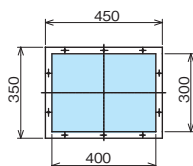


裏面図

CH-MZ130C,150C · CH-MZ130HC,150HC/CH-MG130C,150C · CH-MG130HC,150HC  
 CH-MZH130C,150C · CH-MZH130HC,150HC/CH-MGH130C,150C · CH-MGH130HC,150HC



平面図

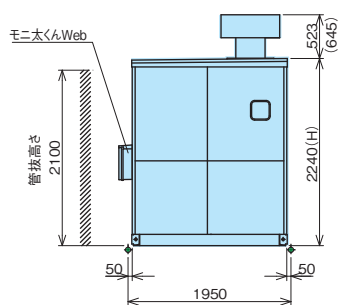


煙道接続口詳細図

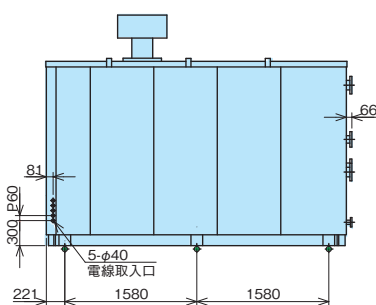
※トップ無しフランジ付きタイプの場合の煙道接続口を示します。

名称	接続口寸法	
	130-150	130H/150H
冷温水入口	100A	100A
冷温水出口	100A	100A
冷却水入口	125A	125A
冷却水出口	125A	125A
ガス入口	13A 40A	50A
灯油入口・出口	20A	
煙室排水口	15A 15A	

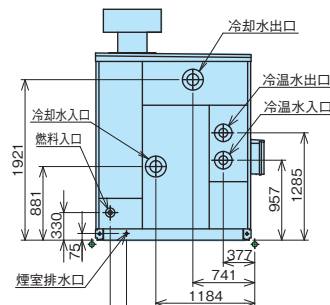
- 注) 1. φ は、冷温水機の基礎ボルト位置を示します。  
 2. 機械保守の為、最小保守スペースは長手方向1.0m、上部1.0m、その他0.6m確保願います。  
 3. 管抜きスペースは、前面に設けることを優先してください。どうしてもとれない時は、反対側でも可能です。  
 4. 電線取入口は左右両面にあります。  
 5. 灯油接続は2管式  
 6. モニタくんWeb取り付け時を示します。  
 7. MZシリーズはトップ形状・寸法が一部異なります。  
 ( ) 寸法はMZシリーズのトップ高さ



正面図



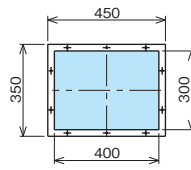
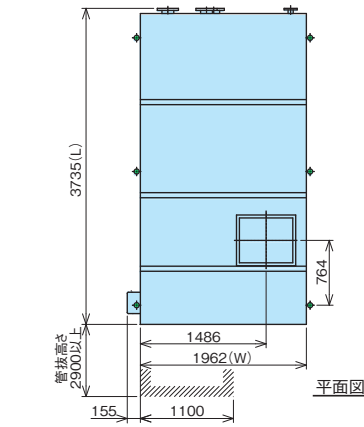
右側面図



裏面図



CH-MZ180C,200C・CH-MZ180HC,200HC/CH-MG180C,200C・CH-MG180HC,200HC  
CH-MZH180C,200C・CH-MZH180HC,200HC /CH-MGH180C,200C・CH-MGH180HC,200HC

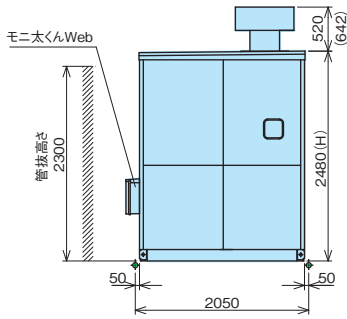


煙道接続口詳細図

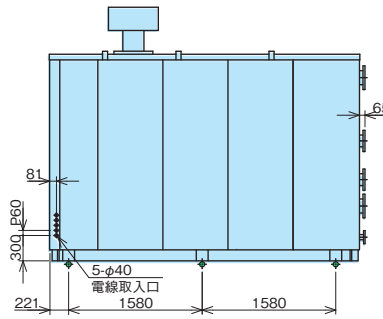
※トップ無しフランジ付きタイプの場合の煙道接続口を示します。

名称	接続口寸法			
	200	200H	180	180H
冷温水入口	125A	125A	125A	125A
冷温水出口	125A	125A	125A	125A
冷却水入口	150A	150A	150A	150A
冷却水出口	150A	150A	150A	150A
ガス入口	13A	50A	80A	40A
灯油入口・出口	20A	20A	20A	20A
煙室排水口	15A	15A	15A	15A

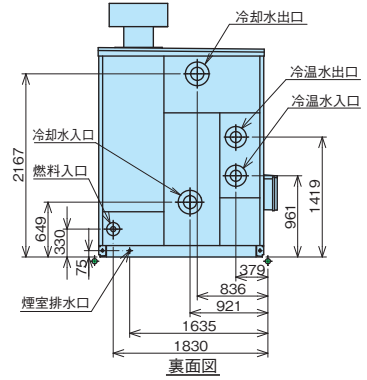
- 注) 1. φ は、冷温水機の基礎ボルト位置を示します。  
 2. 機械保守の為、最小保守スペースは長手方向1.0m、上部1.0m、その他0.6m確保願います。  
 3. 管抜きスペースは、前面に設けることを優先してください。どうしてもとれない時は、反対側でも可能です。  
 4. 電線取入口は左右両面にあります。  
 5. 灯油接続は2管式  
 6. モニ太くA.Web取り付け時を示します。  
 7. MZシリーズはトップ形状・寸法が一部異なります。  
 ( ) 寸法はMZシリーズのトップ高さ



正面図



右側面図



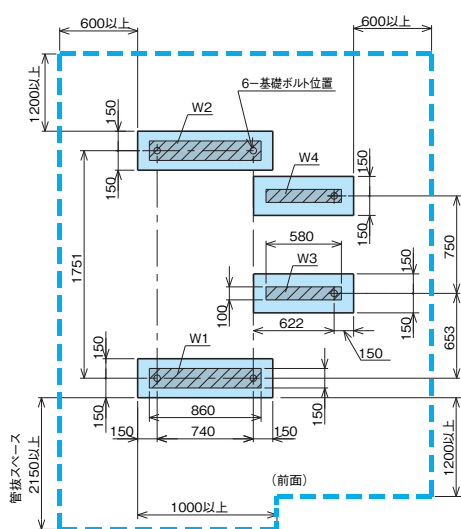
裏面図

MZシリーズは排気トップの形状が変わります。

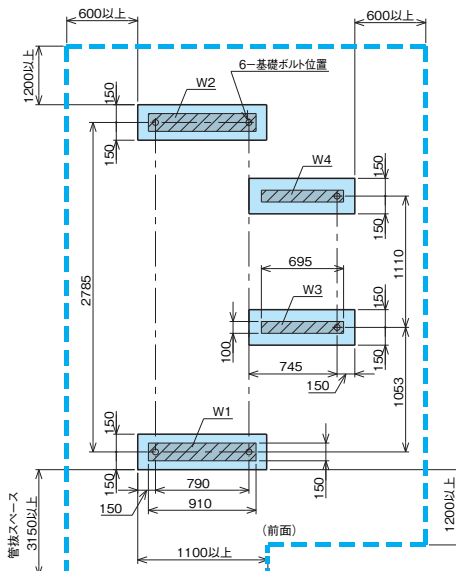
# 基礎寸法 屋内仕様 (COP1.3 / COP1.2)

基礎 冷温水機底枠 サービス空間

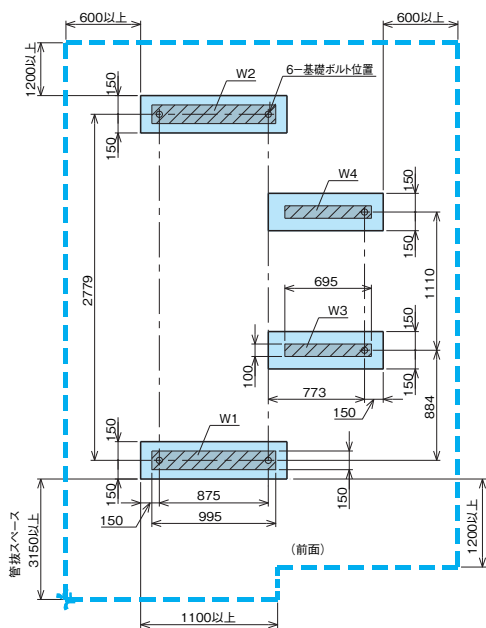
CH-MZ70 ~ 100 CH-MZH70 ~ 100  
 CH-MZ70H ~ 100H CH-MZH70H ~ 100H  
 CH-MG70 ~ 100 CH-MGH70 ~ 100  
 CH-MG70H ~ 100H CH-MGH70H ~ 100H



CH-MZ130,150 CH-MZH130,150  
 CH-MZ130H,150H CH-MZH130H,150H  
 CH-MG130,150 CH-MGH130,150  
 CH-MG130H,150H CH-MGH130H,150H



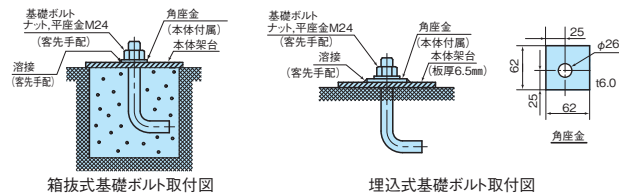
CH-MZ180,200 CH-MZH180,200  
 CH-MZ180H,200H CH-MZH180H,200H  
 CH-MG180,200 CH-MGH180,200  
 CH-MG180H,200H CH-MGH180H,200H



基礎 冷温水機底枠 サービス空間 (ton)

基礎荷重	冷凍容量		130形	150形	180形	200形
	70形	80形				
W1	1.46	1.54	2.01	2.10	2.42	2.49
W2	1.46	1.54	2.01	2.10	2.42	2.49
W3	0.43	0.45	0.61	0.66	0.73	0.78
W4	0.43	0.45	0.61	0.66	0.73	0.78

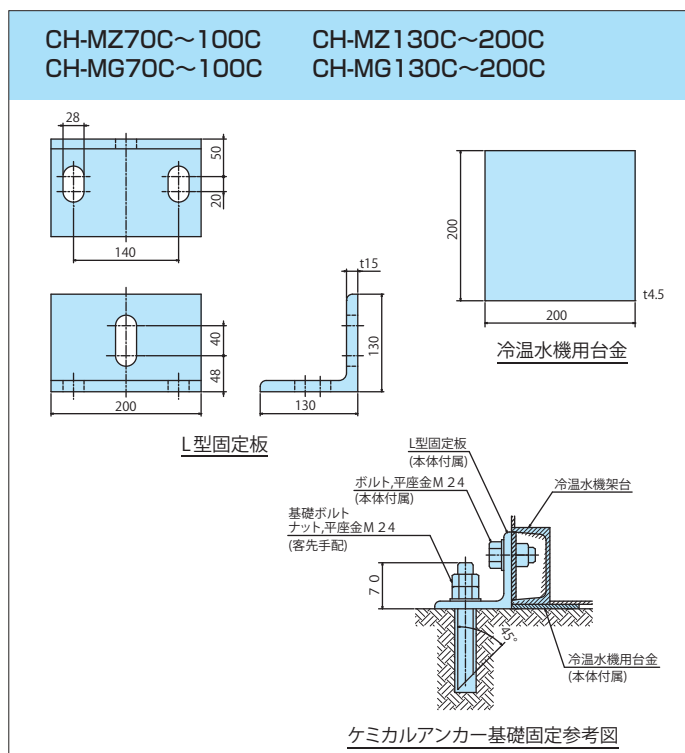
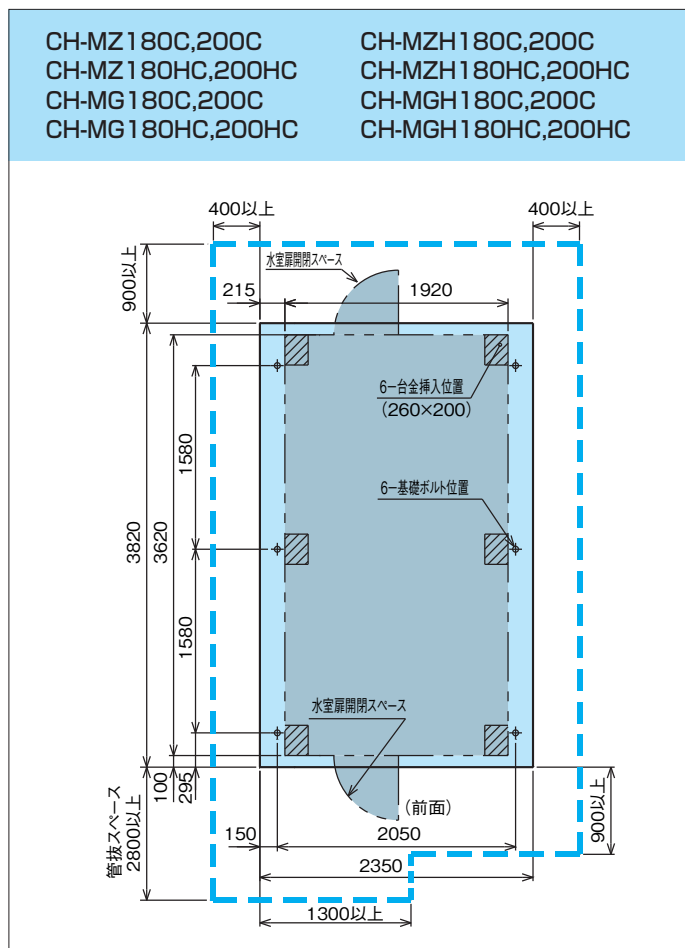
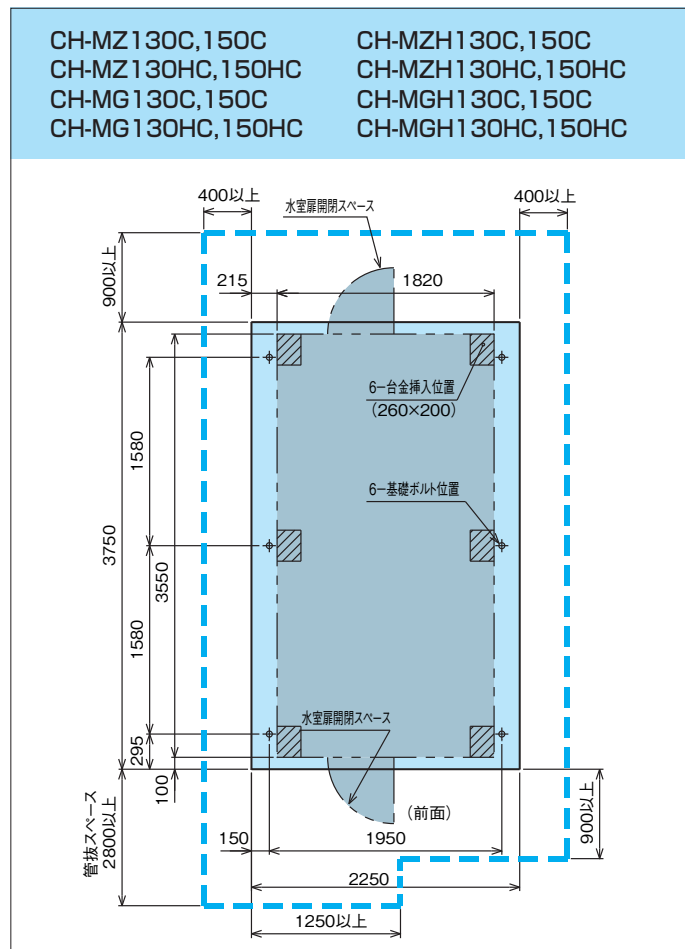
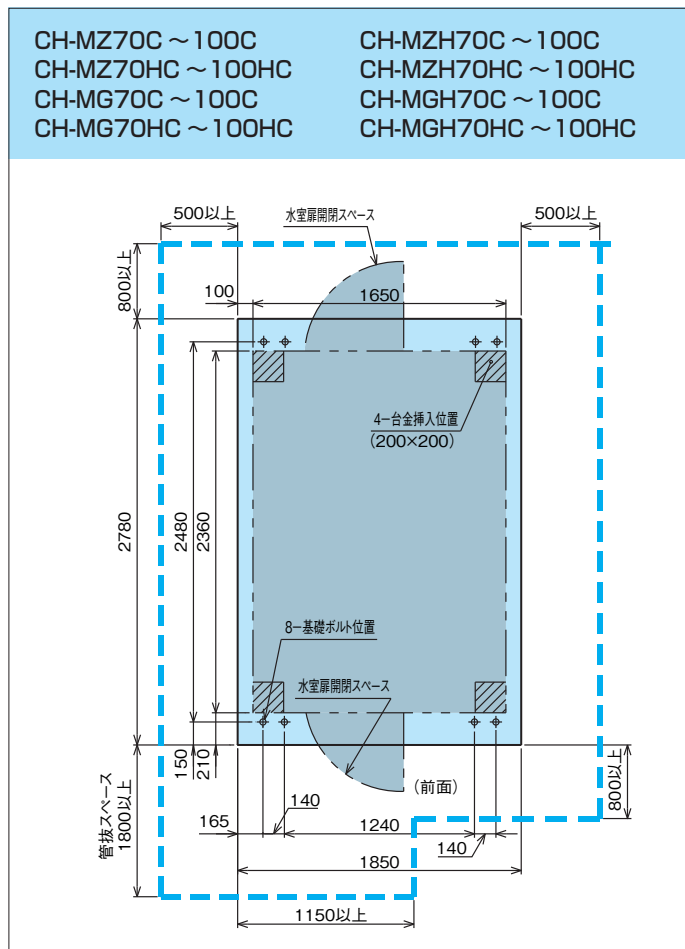
上表の基礎荷重は同一機種での最大荷重を示します。(MG(H)シリーズ)



- 注) 1. 冷温水機架台には、基礎ボルト用φ50がいています。  
 貴社にて角座金(付属部品)の溶接を施工ください。  
 2. 冷温水機の周囲には、排水溝を設けてください。  
 3. 機械保守の為、床は防水加工をしてください。  
 4. 管抜きスペースは反対側でも可能です。  
 5. 基礎面は、水平かつ平滑に仕上げてください。  
 6. 加熱能力増加形を含みます。

# 基礎寸法

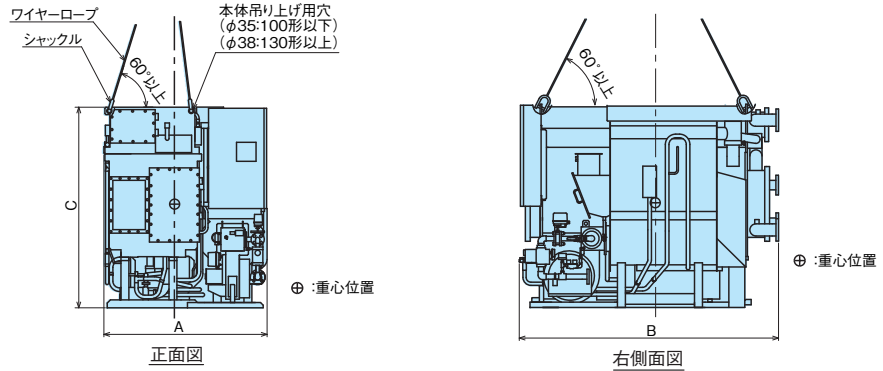
## 屋外仕様 (COP1.3 / COP1.2)



- 注) 1. 冷水水機の周囲には、排水溝を設けてください。  
 2. 機械保守の為、床は防水加工をしてください。  
 3. 管抜スペースは反対側でも可能です。  
 4. 基礎面は、水平かつ平滑に仕上げてください。  
 5. 加熱能力増加形を含みます。

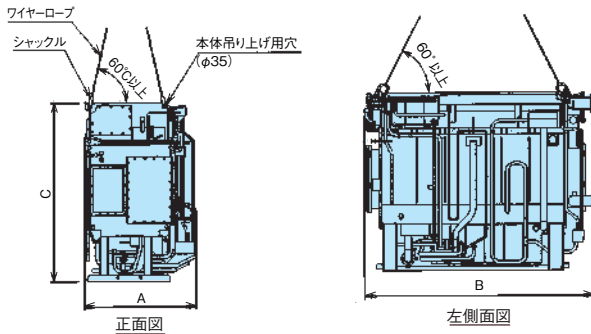
# 搬入寸法

## ■ 屋内仕様一体搬入

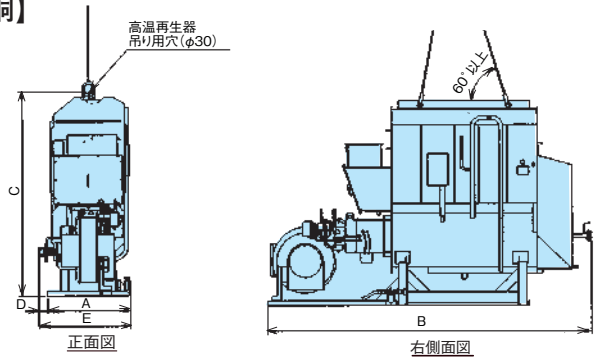


## ■ 屋内仕様二分割搬入

### 【低温胴】



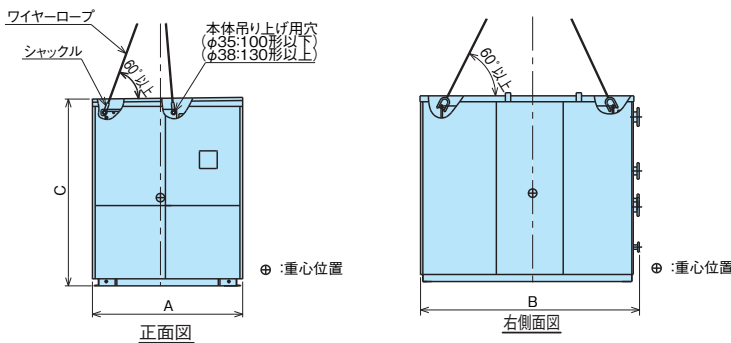
### 【高温胴】



代表形式	一体搬入				二分割搬入												
					低温胴				高温胴								吸収液 質量
	幅	長さ	高さ	質量	幅	長さ	高さ	質量	幅		長さ	高さ	質量	質量			
A	B	C	kg	A mm	B mm	C mm	kg	A mm	D mm	E mm	B mm	C mm	kg	kg			
CH-MG 70H	1,546	2,439	1,900	3,430	1,161	2,412	1,900	2,200	754	0	754	2,094	1,882	600	470		
CH-MG 80H	1,546	2,439	1,900	3,430	1,161	2,412	1,900	2,200	754	0	754	2,094	1,882	600	470		
CH-MG 90H	1,546	2,439	1,900	3,530	1,161	2,412	1,900	2,300	754	14	768	2,094	1,882	640	490		
CH-MG100H	1,546	2,439	1,900	3,530	1,161	2,412	1,900	2,300	754	14	768	2,094	1,822	640	490		
CH-MG130H	1,681	3,589	1,900	4,550	1,178	3,563	1,900	2,900	740	96	836	2,954	1,901	870	680		
CH-MG150H	1,681	3,589	1,900	4,750	1,178	3,563	1,900	3,000	740	92	832	2,954	1,901	930	720		
CH-MG180H	1,807	3,657	2,159	5,450	1,179	3,654	2,159	3,400	808	49	857	3,022	2,047	1,060	900		
CH-MG200H	1,807	3,657	2,159	5,650	1,179	3,654	2,159	3,500	808	93	901	3,022	2,047	1,130	940		

(※ 形式および燃料種により、数値は一部異なる場合があります。)

## ■ 屋外仕様一体搬入



代表形式	一体搬入			
	幅	長さ	高さ	質量
	A mm	B mm	C mm	kg
CH-MZ 70	1,694	2,475	2,136	3,900
CH-MZ 80	1,694	2,475	2,136	3,900
CH-MZ 90	1,694	2,475	2,136	4,100
CH-MZ100	1,694	2,475	2,136	4,100
CH-MZ130	1,862	3,663	2,240	5,700
CH-MZ150	1,862	3,663	2,240	5,900
CH-MZ180	1,962	3,735	2,480	6,700
CH-MZ200	1,962	3,735	2,480	6,900

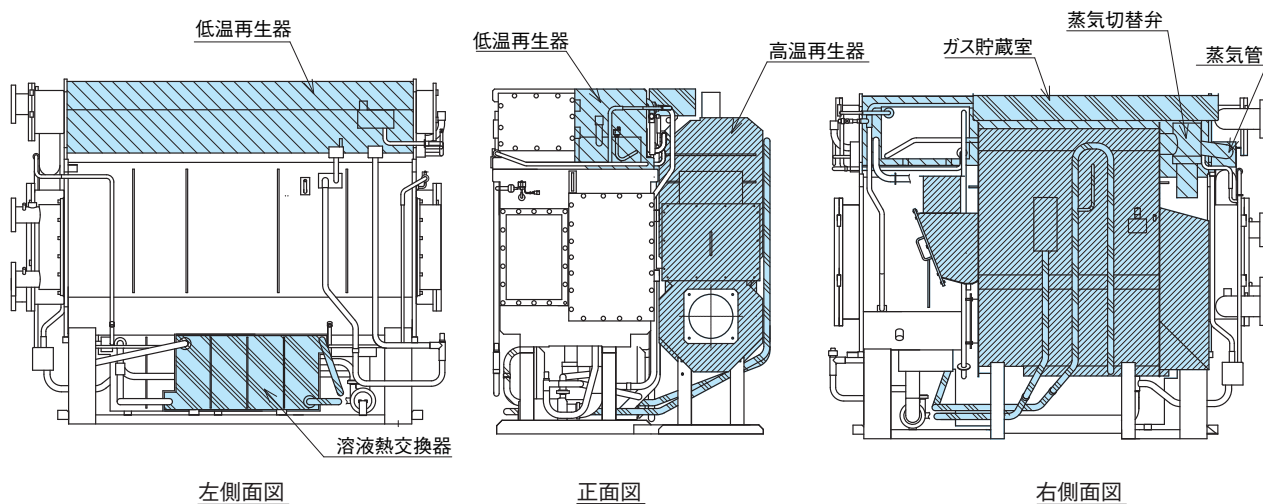
(※ 形式により、数値は一部異なる場合があります。)

### 【注意事項】

1. 寸法は冷温水機の正味寸法を示しますので、搬入寸法はそれらの寸法に100mm以上の余裕を見ようをお願いします。
  2. 吊り上げ作業は慎重に行い、冷温水機各部分を損傷しないように注意してください。
  3. 吊り上げは低温胴上部の吊り上げ用穴にシャックルを通し、ワイヤーロープにて吊り上げてください。高温再生器側の吊り用金具は絶対に使用しないでください。吊り角度は60度以上にしてください。
  4. 吊り上げ、吊り降ろしは必ず水平に行い、特に吊り降ろし時は冷温水機脚全体が同時に接触するように設置してください。
  5. 二分割搬入において、低温胴の吊り上げは、低温胴上部の吊り上げ用穴にシャックルを通し、ワイヤーロープにて吊り上げてください。吊り角度は60度以上にしてください。
  6. 二分割搬入において高温再生器の吊り上げは、高温再生器上部の吊り用金具にシャックルを通し、ワイヤーロープにて吊り上げてください。
  7. 二分割搬入において、吸収液は冷温水機と同時に別送となります。
  8. 屋外仕様において、吊り上げは天井パネルのカバー(4ヶ所)をはずしてそれぞれの吊り上げ用穴にシャックルを通し、ワイヤーロープにて吊り上げてください。吊り角度は60度以上にしてください。
  9. 屋外仕様において、吊り上げ作業終了後は天井パネルのカバー(4ヶ所)を取り付けてください。
- 上記以外の分割搬入に関しては、弊社営業までお問い合わせください。

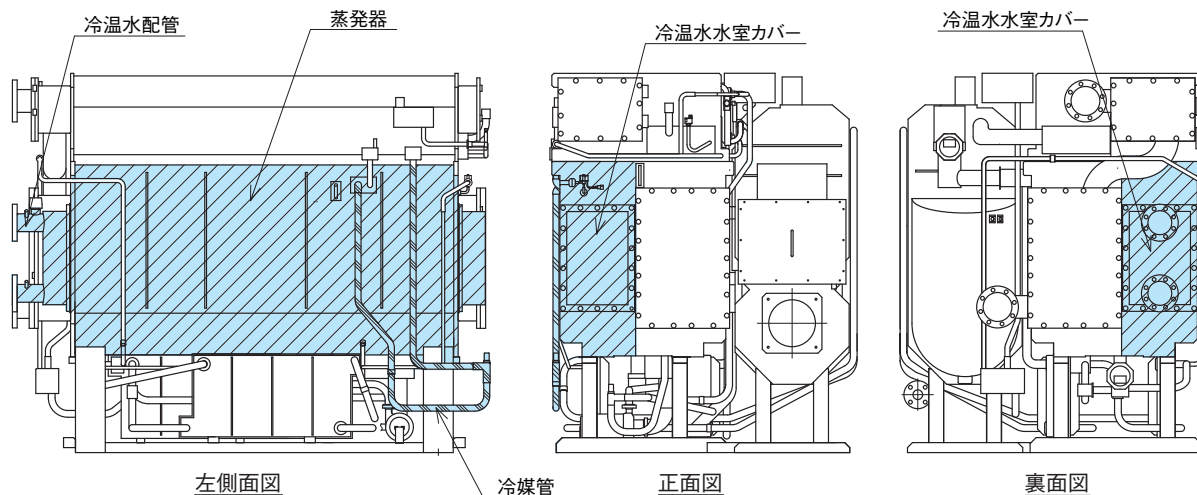
# 保温・保冷面積一覽

## 保温箇所



75mm保温：高温再生器
  50mm保温：低温再生器・蒸気管  
 蒸気切替弁
  30mm保温：ガス貯蔵室・溶液管  
 熱交換器

## 保冷箇所



50mm保冷：蒸発器・冷温水水室カバー  
 冷温水配管
  25mm保冷：冷媒管

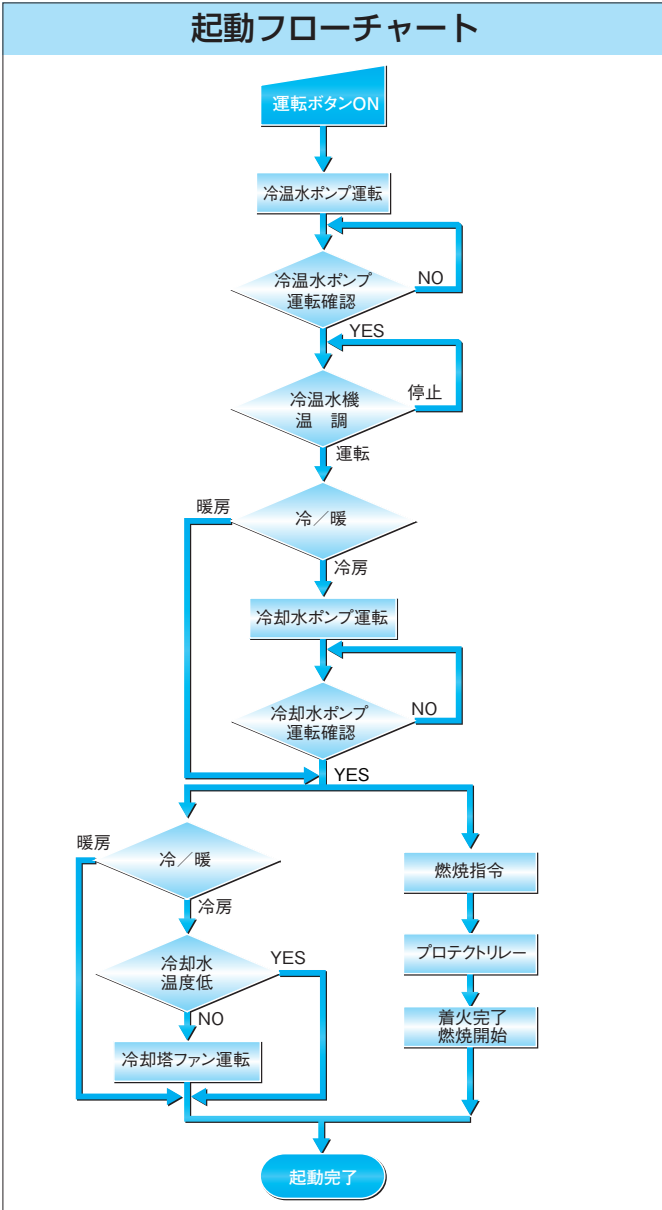
区分 断熱厚さ 代表形式	保温面積 (㎡)			保冷面積 (㎡)	
	75 mm	50 mm	30 mm	50 mm	25 mm
CH-MG 70	9.5	7.1	5.1	5.5	0.9
CH-MG 80	9.5	7.1	5.1	5.5	0.9
CH-MG 90	9.5	7.1	5.1	5.5	0.9
CH-MG100	9.5	7.1	5.1	5.5	0.9
CH-MG130	10.5	10.6	8.3	8.5	1.0
CH-MG150	10.5	10.6	8.3	8.5	1.0
CH-MG180	10.5	10.6	8.3	9.9	1.0
CH-MG200	10.5	10.6	8.3	9.9	1.0

### 【保温・保冷施工要領】

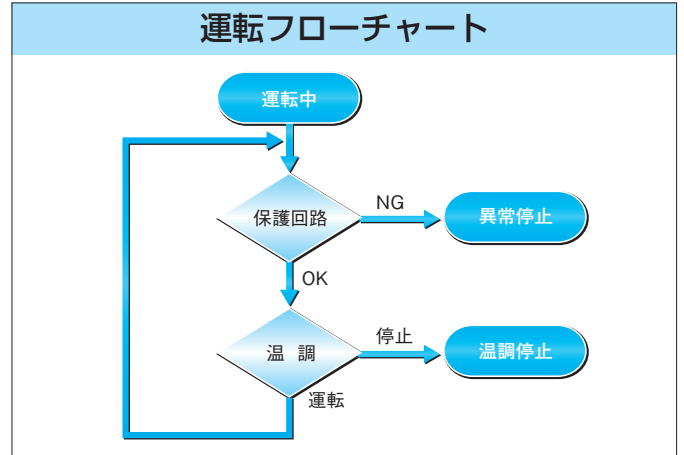
- 保温・保冷工事は弊社施工範囲外です。  
上図により施工くださるようお願い致します。
- 保温・保冷材は不燃性の物を使用してください。
- 保温座・保冷座の取付は接着剤で行い、溶接取付は絶対に避けてください。
- 保温・保冷材の断熱厚さは、JIS A 9501 保温保冷工事施工標準に準じています。
- フランジ部・冷温水カバー・バーナー部は、着脱が容易に出来るようにしてください。
- 各種電気配線は、外装面上に出して施工してください。
- 屋外仕様の保温・保冷は弊社にて施工済みです。

## ■ 制御フロー

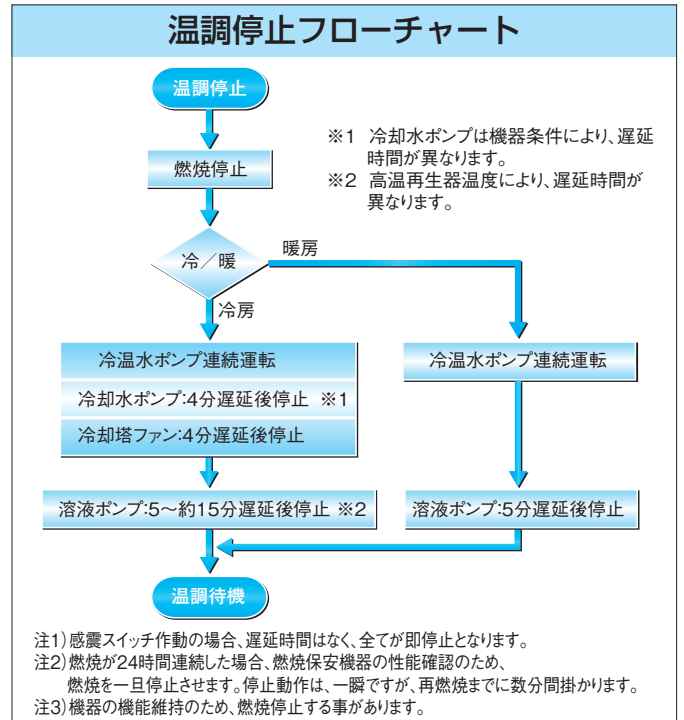
### 起動フローチャート



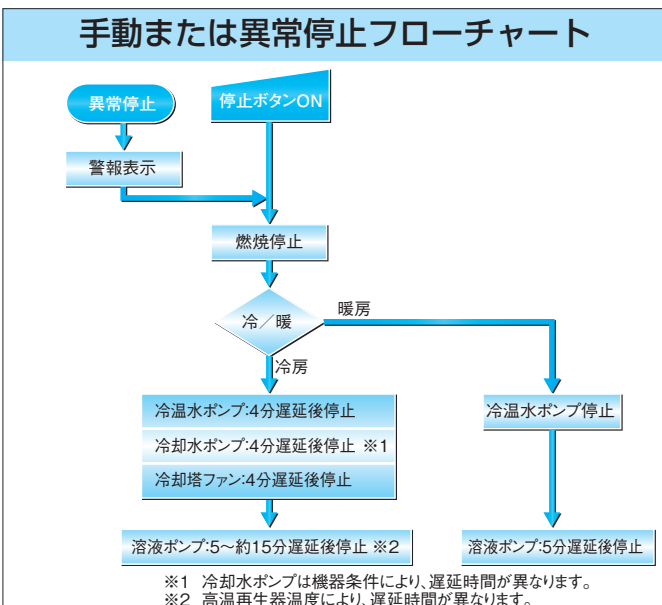
### 運転フローチャート



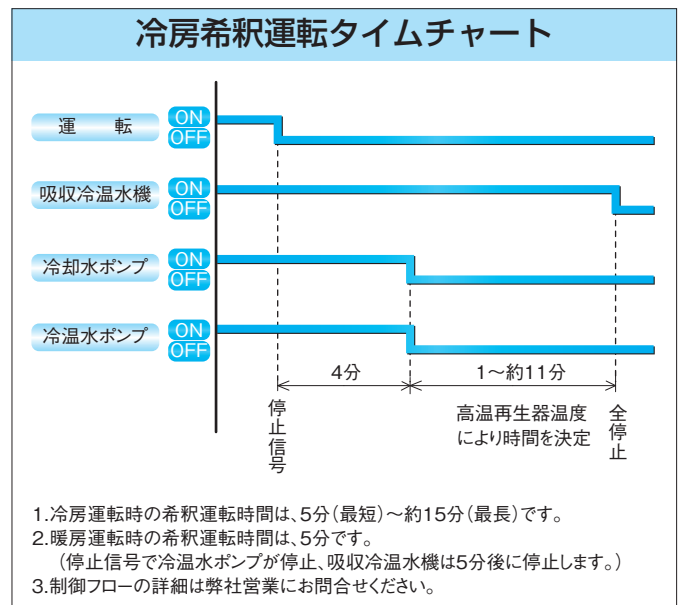
### 温調停止フローチャート



### 手動または異常停止フローチャート



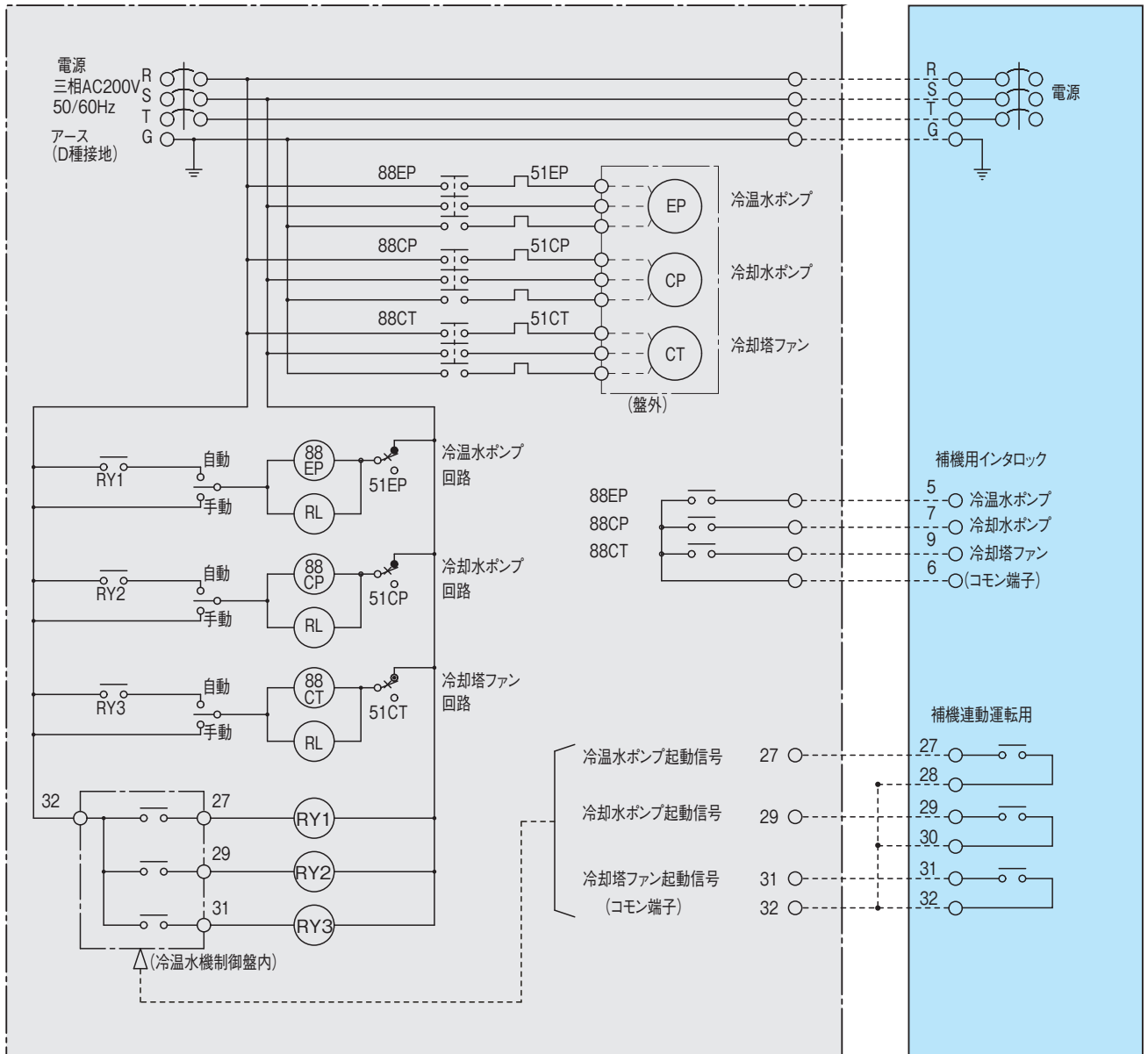
### 冷房希釈運転タイムチャート



## ■ 補機動力制御盤接続図

【補機動力制御盤 (納入範囲外)】

【冷温水機本体制御盤】



### 【記号説明】

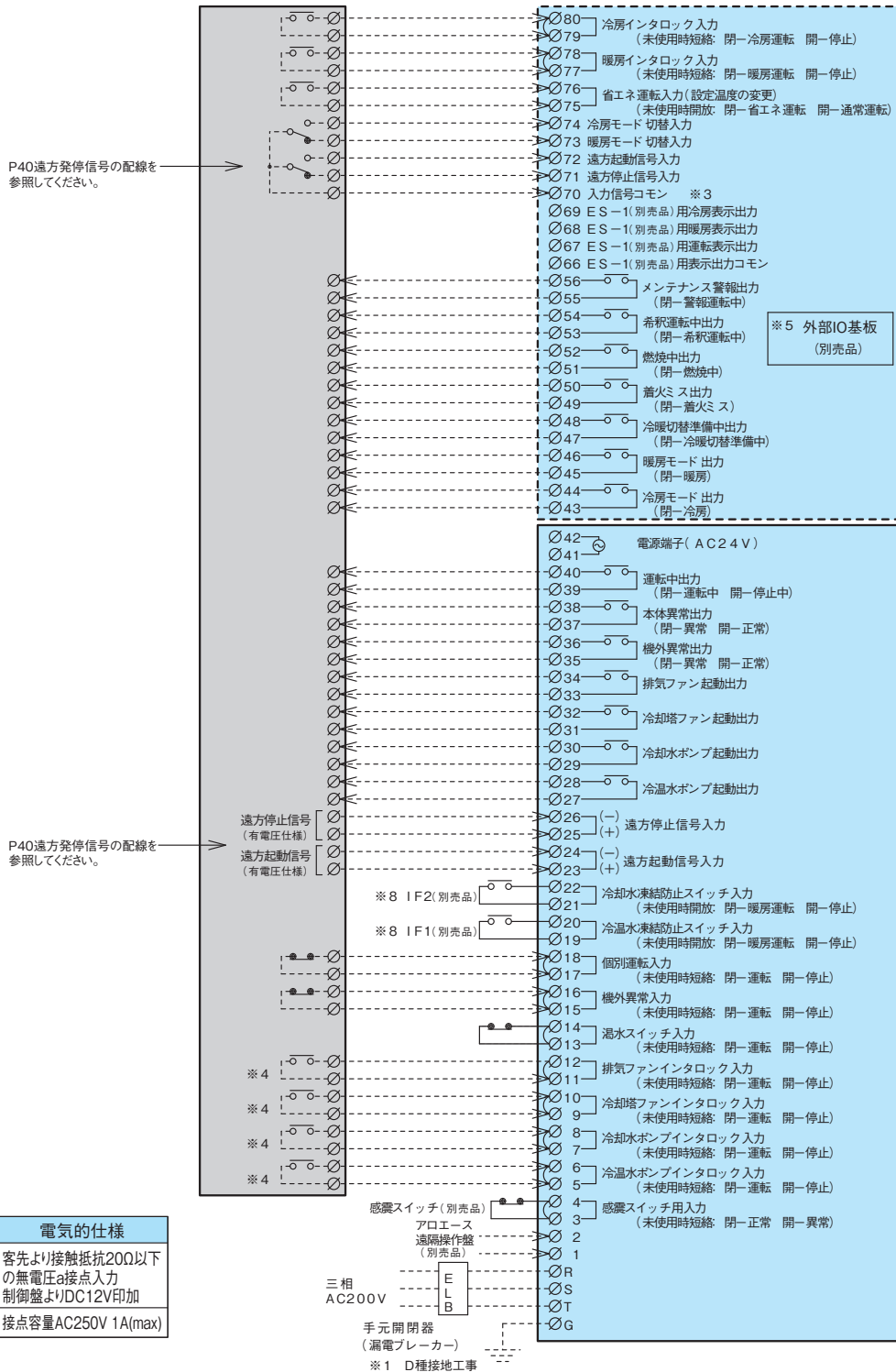
記号	名 称	記号	名 称
88EP	冷温水ポンプ電磁接触器	51EP	冷温水ポンプサーマルリレー
88CP	冷却水ポンプ電磁接触器	51CP	冷却水ポンプサーマルリレー
88CT	冷却塔ファン電磁接触器	51CT	冷却塔ファンサーマルリレー
RY1、2、3	補助リレー	RL	補機運転表示ランプ

### 【注 記】

- 補機動力制御盤 (弊社施工範囲外) は、冷温水機との連動運転を行う場合の参考例を示しています。本図に準じてご用意ください。
- 補機インタロック及び運転用信号は、無電圧信号であることを確認してください。又、インタロック信号は、冷温水機本体制御盤からの連動運転用出力信号を受けてから、5秒以内に返すように設計してください。有電圧信号を接続した場合には、制御盤の焼損などの原因となりますので、絶対に間違いのないように確認してください。

# 電気結線図 (70 ~ 200 形単体)

【付帯設備盤(客先施工範囲)】



注1) 図中の実線部 ( ——— ) は弊社工事区分を示します。  
 注2) 図中の破線部 ( - - - - - ) は客先工事区分を示します。

- ※1 必ずD種接地工事を行ってください。
- ※2 無電圧入力端子に有電圧を接続した場合には焼損などの原因となりますので絶対間違いのないよう確認してください。
- ※3 信号の片側が共通端子(コモン)になっているものは、制御盤端子台側で複数の電線をつなぎ込まないようにしてください。必ずお客様手配の設備盤側で分岐用の端子台を用意してください。
- ※4 またインターロック信号は、冷温水機制御盤からの連動運転用出力信号を受けてから5秒以内に返すようにしてください。冷温水ポンプインターロックは、1次2次ポンプ全てのインターロックを返してください。
- ※5 冷暖フリー機の場合は、標準装備されます。
- ※6 〇〇間は短絡されています。外部入力を接続する場合は短絡を外して利用してください。
- ※7 渡り配線を行う場合は、必ず同じ端子番号同士を接続してください。
- ※8 ヘビーロード仕様の場合、IFは標準装備されます。



## ■ 遠方発停信号の配線

### ● 無電圧接点

方式	接点種類	接続方法	
A	無電圧 c接点 ホールド(連続) 信号	本体制御盤 注1)	
		客先遠隔操作盤	
B	無電圧 a+a接点 パルス(瞬時) 信号 注2)	本体制御盤 注1)	
		客先遠隔操作盤	
C	無電圧 a+b接点 パルス(瞬時) 信号 注2)	本体制御盤 注1)	
		客先遠隔操作盤	
D1	無電圧 a接点 ホールド(連続) 信号	本体制御盤 注1)	
		客先遠隔操作盤	
D2	無電圧 a接点 ホールド(連続) 信号	本体制御盤 注1)	
		客先遠隔操作盤	

### ● DC24V 有電圧接点

方式	接点種類	接続方法	
E	DC24V有電圧 a+a接点 パルス(瞬時) 信号 注2)	本体制御盤	
		客先遠隔操作盤	
F	DC24V有電圧 a接点 ホールド(連続) 信号	本体制御盤	
		客先遠隔操作盤	

### ● AC24V 有電圧接点

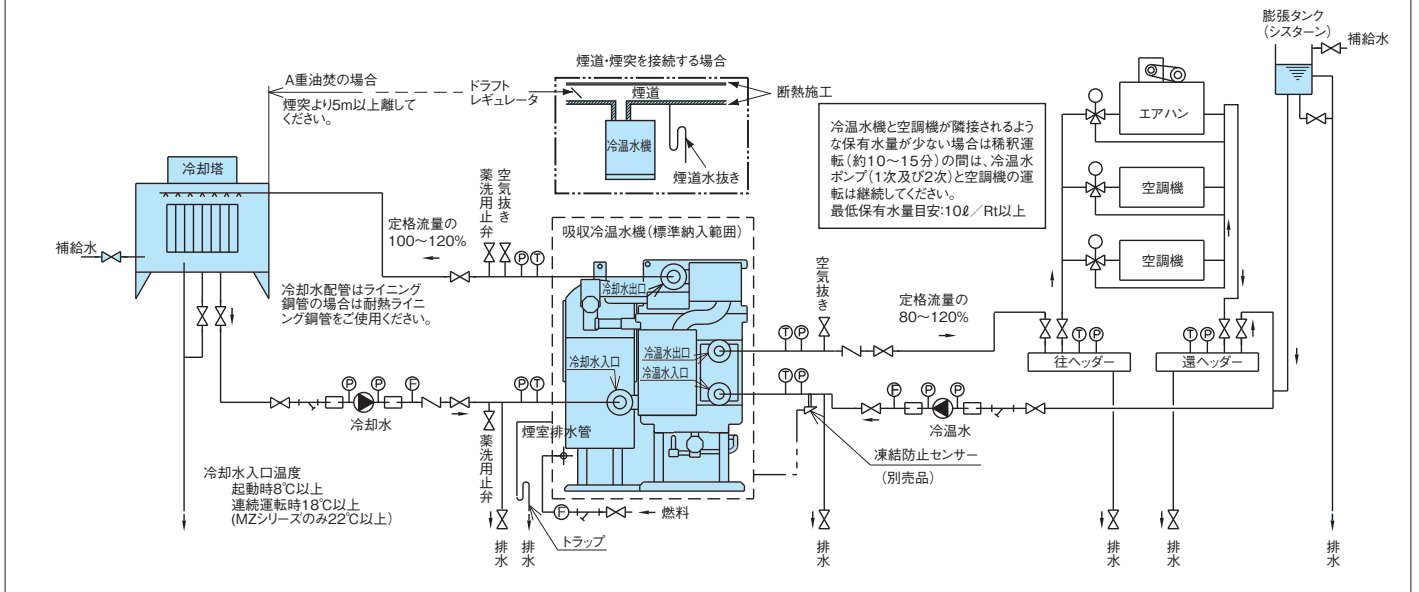
方式	接点種類	接続方法	
G	AC24V有電圧 a+a接点 パルス(瞬時) 信号 注2)	本体制御盤	
		客先遠隔操作盤	
H	AC24V有電圧 a接点 ホールド(連続) 信号	本体制御盤	
		客先遠隔操作盤	

注1) A、B、C及びD1の方法にて遠方発停を行う場合は、別売品の入出力基板が必要になります。

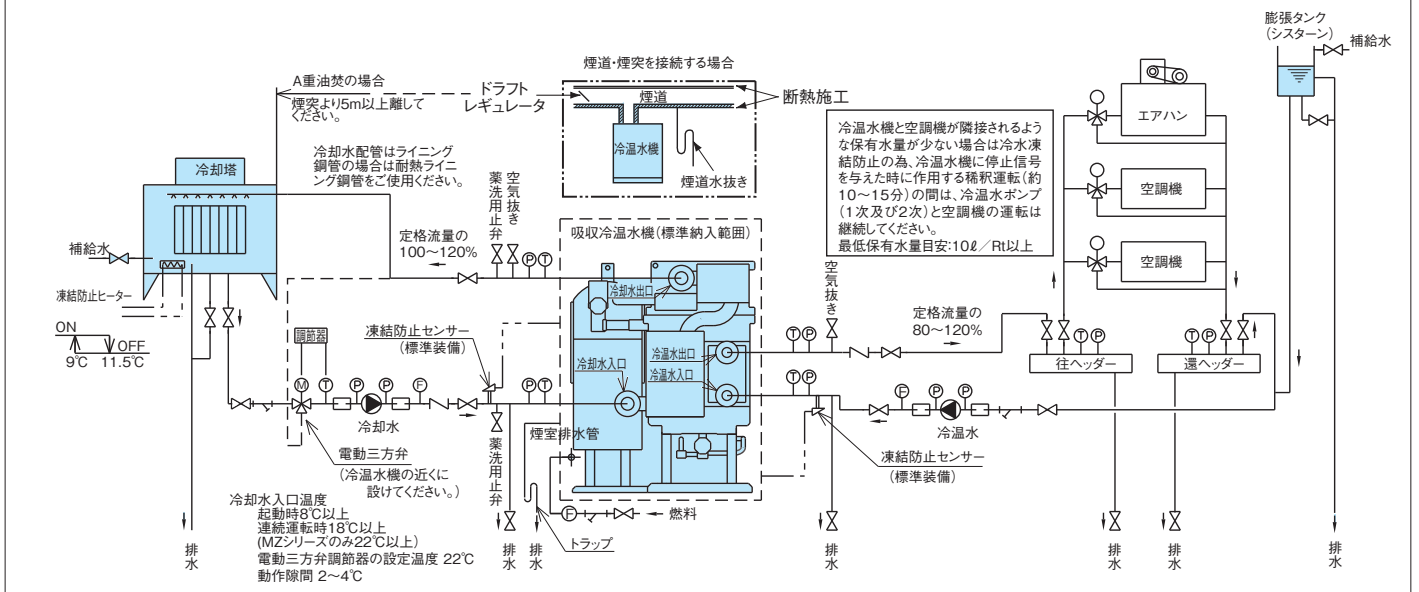
注2) パルス信号の場合、パルス幅は0.5秒～20秒としてください。

# 配管系統図

## 一般空調



## ヘビーロード用途



### 冷温水・冷却水

記号	名称	記号	名称	記号	名称	記号	名称
①	温度計(0~100℃)	Ⓟ	圧力計(0~1.5MPa)	Ⓔ	流量計	Ⓢ	ポンプ
□	伸縮継手	▽	ストレーナ(10メッシュ程度)	↔	手動弁	↯	逆止弁

水質管理	JRA-GL-02-1994による
汚れ係数	0.086m <sup>2</sup> ·K/kW
配管水圧試験	980kPa以下

### 【配管施工上の注意】

- 煙室排水管には、100 mm以上のトラップ構造を設けてください。
- 冷温水ポンプ、冷却水ポンプ、膨張タンク(シスターン)の設置位置は、静水頭圧及びポンプ揚程を考慮の上、冷温水機の冷温水、冷却水系共に785kPa(8 kgf/cm<sup>2</sup>G)以上の圧力がからないようにしてください。
- 鳥居配管は避けてください。やむをえず鳥居配管になる場合にはその最高部に空気抜き弁を設けてください。
- 煙道・煙突を施工する場合は、冷温水機専用とシ燃焼方式の違う発電機、ゴミ焼却炉とは共通煙道としないでください。又、排気ドラフトは排気抵抗より29.4Pa以上大きくしないでください。煙道内の流速は、4~6m/sが適当です。尚、排ガス出口でドラフトの変動のあるときは、ドラフトレギュレータを設置してください。
- 煙突または排気筒出口は、冷却塔や新鮮空気取入口と充分に離してください。
- 冷温水・冷却水配管系統の水圧試験をされる場合には980kPa(10 kgf/cm<sup>2</sup>G)以下で行ってください。
- 冷温水、冷却水流量は、常に一定になるようにしてください。流量の範囲は定格流量の冷温水が80~120%、冷却水が100~120%としてください。
- 排気口に消音器(別売品)を設ける場合、消音器のドレン配管は必ず設けてください。

- 空調機側を三方弁制御等の変流量でご計画される場合は、冷温水機付近と空調機末端にバイパス弁の設置をご検討ください。
- 冬期の冷温水系の凍結防止例として、ヘビーロード用途は凍結防止用スイッチ(IF)を標準装備しています。IFセンサー取付部の温度により空調停止時の場合のみ、自動的に加熱運転と冷温水ポンプの運転を行う場合があります。ケースにより空調停止時にも冷温水ポンプの連続運転を御検討ください。
- 凍結防止センサーのみでは、システム上の配管全ての凍結防止は出来ません。ケースにより空調停止時にも冷温水ポンプの連続運転を御検討ください。また、膨張タンク廻りのほか凍結が予測される場所には、別途ヒーター巻等を御検討ください。

### 【保守、管理上の注意】

- 冬期の暖房運転では、冷却水系は満水保管を標準としています。
- 冬期の冷温水系の凍結防止例として、ヘビーロード用途は凍結防止用スイッチ(IF)を標準装備しています。IFセンサー取付部の温度により空調停止時の場合のみ、自動的に加熱運転と冷温水ポンプの運転を行う場合があります。
- 凍結防止センサーのみでは、システム上の配管全ての凍結防止は出来ません。ケースにより空調停止時にも冷温水ポンプの連続運転を御検討ください。また、膨張タンク廻りのほか凍結が予測される場所には、別途ヒーター巻等を御検討ください。

# MEMO

# 仕様一覧 【ガス焚・灯油焚】標準形 (COP1.3)

項目		形式	CH-MZ(X)80PR	CH-MZ(X)100PR	CH-MZ(X)130P	CH-MZ(X)150P	CH-MZ(X)180P	CH-MZ(X)200P		
冷凍能力	USRT		80	100	130	150	180	200		
	kW		281	352	457	527	633	703		
加熱能力	kcal/h		163,760	204,700	266,110	307,050	368,460	409,400		
	kW		190	238	309	357	428	476		
共通仕様	冷水出入口温度	℃	7←12							
	温水出入口温度	℃	60←56.6							
	循環水量	ℓ/min	806	1,008	1,310	1,512	1,814	2,016		
	機外揚程	標準揚程 (50/60Hz)	m	17.9/16.7	22.7/19.6	20.9/19.8	19.2/18.0	20.1/18.9	18.4/17.2	
		高揚程 (50/60Hz)	m	26.2/22.2	34.0/36.4	29.9/27.6	28.0/25.5	28.5/26.6	26.4/25.0	
	機内圧力損失	kPa	89.1(+10%以内)	96.2(+10%以内)	96(+10%以内)	102.2(+10%以内)	72.6(+10%以内)	73.5(+10%以内)		
	機内保有水量	ℓ	110	130	160	180	240	260		
	冷却水出入口温度	℃	37.1←32							
循環水量	ℓ/min	1,330	1,662	2,161	2,493	2,992	3,324			
機内圧力損失	kPa	46.9(+10%以内)	54.1(+10%以内)	42.8(+10%以内)	49.0(+10%以内)	43.9(+10%以内)	46.9(+10%以内)			
	機内保有水量	ℓ	260	300	390	430	540	580		
接続配管口径	冷温水系	出入口	A		100		入口:100 出口:125			
		給水	A		-		-			
		オーバーフロー	A		25		-			
	冷却水系	給水	A		20×2(自動、手動)		32×2(自動、手動)			
		オーバーフロー	A		50		32×2(自動、手動)			
		ドレイン	A		50		-			
排気接続口	mm	300×200			400×300					
冷温水ポンプ電動機出力	標準揚程	kW	5.5	7.5	11					
	高揚程	kW	7.5	11	15					
電源 (相・電圧・周波数)			3相 200V 50/60Hz							
外形寸法	幅	mm	4,130		5,007	5,207	5,291			
	奥行	mm	4,210		4,472	4,610	4,700			
	高さ	mm	2,830	3,330	3,460	3,460	3,995	4,195		
搬入質量	冷温水機	kg	4,200	4,600	6,500	6,700	7,150	7,350		
	冷却塔	kg	1,210	1,390	1,600	1,690	2,300	2,330		
運転質量	kg	7,350	7,980	10,440	11,020	12,340	12,630			
高温再生器伝熱面積	m <sup>2</sup>	9.9		15.4	17.0	20.5	22.3			
ガス焚仕様	燃料消費量 13A	冷凍時	m <sup>3</sup> (N)/h	17.3	21.6	28.1	32.5	38.9	43.3	
			kW	216	270	352	406	487	541	
		加熱時	m <sup>3</sup> (N)/h	17.3	21.6	28.1	32.5	38.9	43.3	
			kW	216	270	352	406	487	541	
	消費電力	冷凍時	標準揚程 (50/60Hz)	kW	16.4/16.2	21.1/20.4	23.1/23.6	25.9/26.4	32.4/33.7	33.0/34.1
			高揚程 (50/60Hz)	kW	18.0/17.5	24.4/23.6	26.3/26.3	29.0/29.3	36.0/36.7	37.0/37.5
		加熱時	標準揚程 (50/60Hz)	kW	6.2/6.2	8.6/8.2	10.9/11.5	11.6/11.8	13.0/13.4	13.5/13.7
			高揚程 (50/60Hz)	kW	7.8/7.5	11.9/11.4	14.1/14.2	14.7/14.7	16.6/16.4	17.5/17.1
燃料接続管口径 13A	A	32		40		50				
灯油焚仕様	燃料消費量	冷凍時	ℓ/h	20.2	25.3	32.8	37.9	45.5	50.5	
		加熱時	ℓ/h	20.2	25.3	32.8	37.9	45.5	50.5	
	消費電力	冷凍時	標準揚程 (50/60Hz)	kW	16.5/16.3	21.2/20.7	23.3/23.7	26.0/26.5	32.5/33.8	33.1/34.2
			高揚程 (50/60Hz)	kW	18.1/17.6	24.5/23.9	26.5/26.4	29.1/29.4	36.1/36.8	37.1/37.6
	加熱時	標準揚程 (50/60Hz)	kW	6.3/6.3	8.8/8.5	11.1/11.7	11.7/12.0	13.1/13.5	13.3/13.7	
		高揚程 (50/60Hz)	kW	7.9/7.6	12.1/11.7	14.3/14.4	14.8/14.9	16.7/16.5	17.3/17.1	
	燃料接続管口径	A	20×2							

- 注1) 質量は、燃料種により若干異なります。
- 注2) 燃料消費量は、ガス焚は総発熱量(高位発熱量)に基づき13A:45,000kJ/m<sup>3</sup>(N) (10,750kcal/m<sup>3</sup>(N))、灯油焚は真発熱量(低位発熱量)に基づき43,530kJ/kg (10,400kcal/kg)、比重0.8として算出してあります。尚、灯油はJIS1号を必ずご使用ください。
- 注3) 冷温水の最高使用圧力は785kPa(8kg/cm<sup>2</sup>G)、冷却水の最高使用圧力は490kPa(5kg/cm<sup>2</sup>G)です。
- 注4) 上記の諸数値は、予告なしに変更する場合がありますのでご了承ください。
- 注5) ケーシングの材質は溶融亜鉛メッキ鋼板、塗装色はシルバーです。
- 注6) 冷温水流量の範囲は定格流量の80~120%とさせていただきます。
- 注7) 冷温水系ポンプの仕様は、予告なく変更される場合がありますので、詳細は納入仕様書でご確認ください。

スーパリアロエース・バックCHIMZ(H)P/MG(H)P

# 仕様一覧 【ガス焚・灯油焚】加熱能力増加形 (COP1.3)

項目		形式	CH-MZ(X)80HPR	CH-MZ(X)100HPR	CH-MZ(X)130HP	CH-MZ(X)150HP	CH-MZ(X)180HP	CH-MZ(X)200HP		
共通仕様	冷凍能力	USRT	80	100	130	150	180	200		
		kW	281	352	457	527	633	703		
	加熱能力	kcal/h	290,300	362,880	471,740	544,320	653,180	725,760		
		kW	338	422	549	633	760	844		
	冷温水系	冷水出入口温度	℃	7←12						
		温水出入口温度	℃	60←54						
		循環水量	ℓ/min	806	1,008	1,310	1,512	1,814	2,016	
		機外揚程	標準揚程 (50/60Hz)	m	17.9/16.7	22.7/19.6	20.9/19.8	19.2/18.0	20.1/18.9	18.4/17.2
			高揚程 (50/60Hz)	m	26.2/22.2	34.0/36.4	29.9/27.6	28.0/25.5	28.5/26.6	26.4/25.0
		機内圧力損失	kPa	89.1(+10%以内)	96.2(+10%以内)	96(+10%以内)	102.2(+10%以内)	72.6(+10%以内)	73.5(+10%以内)	
		機内保有水量	ℓ	110	130	160	180	240	260	
	冷却水系	冷却水出入口温度	℃	37.1←32						
		循環水量	ℓ/min	1,330	1,662	2,161	2,493	2,992	3,324	
		機内圧力損失	kPa	46.9(+10%以内)	54.1(+10%以内)	42.8(+10%以内)	49.0(+10%以内)	43.9(+10%以内)	46.9(+10%以内)	
		機内保有水量	ℓ	260	300	390	430	540	580	
	接続配管口径	冷温水系	出入口	A		100		入口:100 出口:125		
給水			A		-		-			
オーバーフロー			A		25		-			
冷却水系		給水	A		20×2(自動、手動)		32×2(自動、手動)			
		オーバーフロー	A		50		32×2(自動、手動)			
		ドレーン	A		50		-			
排気接続口	mm	300×200			400×300					
冷温水ポンプ電動機出力	標準揚程	kW	5.5	7.5	11					
	高揚程	kW	7.5	11	15					
電源 (相・電圧・周波数)			3相 200V 50/60Hz							
外形寸法	幅	mm	4,130		5,007	5,207	5,291			
	奥行	mm	4,210		4,472	4,610	4,700			
	高さ	mm	2,830	3,330	3,460	3,460	3,995	4,195		
搬入質量	冷温水機	kg	4,230	4,630	6,550	6,750	7,200	7,400		
	冷却塔	kg	1,210	1,390	1,600	1,690	2,300	2,330		
運転質量		kg	7,400	8,030	10,490	11,070	12,390	12,680		
高温再生器伝熱面積		m <sup>2</sup>	9.9	12.1	17.0	18.6	22.3	24.2		
ガス焚仕様	燃料消費量 13A	冷凍時	m <sup>3</sup> (N)/h	17.3	21.6	28.1	32.5	38.9	43.3	
			kW	216	270	352	406	487	541	
		加熱時	m <sup>3</sup> (N)/h	30.7	38.4	49.9	57.5	69.0	76.7	
			kW	384	479	623	719	863	959	
	消費電力	冷凍時	標準揚程 (50/60Hz)	kW	16.4/16.3	21.0/20.5	23.4/23.9	26.7/27.3	33.3/34.5	34.0/35.0
			高揚程 (50/60Hz)	kW	18.0/17.6	24.3/23.7	26.6/26.6	29.8/30.2	36.9/37.5	38.0/38.4
		加熱時	標準揚程 (50/60Hz)	kW	6.6/6.7	9.2/8.9	11.8/12.4	13.1/13.4	15.1/15.3	15.7/15.9
			高揚程 (50/60Hz)	kW	8.2/8.0	12.5/12.1	15.0/15.1	16.2/16.3	18.7/18.3	19.7/19.3
	燃料接続管口径 13A		A	40			50		80	
	灯油焚仕様	燃料消費量	冷凍時	ℓ/h	20.2	25.3	32.8	37.9	45.5	50.5
加熱時			ℓ/h	35.8	44.8	58.2	67.2	80.6	89.6	
消費電力		冷凍時	標準揚程 (50/60Hz)	kW	16.5/16.4	21.3/20.7	23.6/24.0	26.9/27.4	33.3/34.5	34.0/35.0
			高揚程 (50/60Hz)	kW	18.1/17.7	24.6/23.9	26.8/26.7	30.0/30.3	36.9/37.5	38.0/38.4
		加熱時	標準揚程 (50/60Hz)	kW	6.7/6.8	9.4/9.0	12.0/12.5	13.3/13.5	15.1/15.4	15.5/15.8
			高揚程 (50/60Hz)	kW	8.3/8.1	12.7/12.2	15.2/15.2	16.4/16.4	18.7/18.4	19.5/19.2
燃料接続管口径		A	20×2							

注1) 質量は、燃料種により若干異なります。

注2) 燃料消費量は、ガス焚は総発熱量(高位発熱量)に基づき13A:45,000kJ/m<sup>3</sup>(N) (10,750kcal/m<sup>3</sup>(N))、灯油焚は真発熱量(低位発熱量)に基づき43,530kJ/kg (10,400kcal/kg)、比重0.8として算出してあります。尚、灯油はJIS1号を必ずご使用ください。

注3) 冷温水・冷却水の最高使用圧力は、785kPa(8kg/cm<sup>2</sup>G)です。

注4) 上記の諸数値は、予告なしに変更する場合がありますのでご了承ください。

注5) ケーシングの材質は熔融亜鉛メッキ鋼板、塗装色はシルバーです。

注6) 冷温水流量の範囲は定格流量の80~120%としてください。

注7) 冷温水系ポンプの仕様は、予告なく変更される場合がありますので、詳細は納入仕様書でご確認ください。

注8) 幅寸法の( )内はシスターン付きです。

# 仕様一覧 【ガス焚・灯油焚】標準形 (COP1.2)

項目		形式	CH-MG(X)80PR	CH-MG(X)100PR	CH-MG(X)130P	CH-MG(X)150P	CH-MG(X)180P	CH-MG(X)200P		
冷凍能力	USRT		80	100	130	150	180	200		
	kW		281	352	457	527	633	703		
加熱能力	kcal/h		196,860	246,070	319,890	369,110	442,930	492,140		
	kW		229	286	372	429	515	572		
共通仕様	冷水出入口温度	℃	7←12							
	温水出入口温度	℃	60←56							
	循環水量	ℓ/min	806	1,008	1,310	1,512	1,814	2,016		
	機外揚程	標準揚程 (50/60Hz)	m	18.5/17.3	23.3/20.2	21.6/20.5	19.7/18.5	20.7/19.5	19.0/17.8	
		高揚程 (50/60Hz)	m	26.8/22.8	34.6/34.7	30.6/27.8	28.5/26.0	29.1/27.3	27.0/25.6	
	機内圧力損失	kPa	83.1(+10%以内)	90.7(+10%以内)	89.3(+10%以内)	97.0(+10%以内)	66.7(+10%以内)	67.7(+10%以内)		
	機内保有水量	ℓ	110	130	160	180	240	260		
	冷却水出入口温度	℃	37.1←32							
循環水量	ℓ/min	1,330	1,662	2,161	2,493	2,992	3,324			
機内圧力損失	kPa	45.1(+10%以内)	52.0(+10%以内)	41.2(+10%以内)	47.1(+10%以内)	42.2(+10%以内)	45.1(+10%以内)			
機内保有水量	ℓ	260	300	390	430	540	580			
接続配管口径	冷温水系	出入口	A		80		100		入口:100 出口:125	
		給水	A		20		-			
		オーバーフロー	A		25		-			
	冷却水系	給水	A		20×2(自動、手動)		32×2(自動、手動)		32×2(自動、手動)	
		オーバーフロー	A		50		50			
		ドレイン	A		50		50			
排気接続口	mm	300×200			400×300					
冷温水ポンプ電動機出力	標準揚程	kW	5.5	7.5	11					
	高揚程	kW	7.5	11	15					
電源 (相・電圧・周波数)			3相 200V 50/60Hz							
外形寸法	幅	mm	4,130		5,007	5,207	5,291			
	奥行	mm	4,210		4,472	4,610	4,700			
	高さ	mm	2,830	3,330	3,460	3,460	3,995	4,195		
搬入質量	冷温水機	kg	4,100	4,400	6,200	6,300	6,750	6,950		
	冷却塔	kg	1,210	1,390	1,600	1,690	2,300	2,330		
運転質量		kg	7,270	7,780	10,140	10,620	11,940	12,230		
高温再生器伝熱面積		m <sup>2</sup>	9.9		15.4	17.0	20.5	22.3		
ガス焚仕様	燃料消費量 13A	冷凍時	m <sup>3</sup> (N)/h	18.8	23.4	30.5	35.2	42.2	46.9	
			kW	234	293	381	440	527	586	
		加熱時	m <sup>3</sup> (N)/h	22.1	27.6	35.9	41.4	49.6	55.2	
			kW	276	345	448	517	621	689	
	消費電力	冷凍時	標準揚程 (50/60Hz)	kW	16.5/16.4	21.1/20.6	23.3/23.7	26.0/26.7	32.4/33.8	33.2/34.5
			高揚程 (50/60Hz)	kW	18.1/17.7	24.4/23.8	26.5/26.4	29.1/29.6	36.0/36.8	37.2/37.9
		加熱時	標準揚程 (50/60Hz)	kW	6.3/6.3	8.7/8.4	11.3/11.9	12.0/12.4	13.2/13.7	13.9/14.4
			高揚程 (50/60Hz)	kW	7.9/7.6	12.0/11.6	14.5/14.6	15.1/15.3	16.8/16.7	17.9/17.8
	燃料接続管口径 13A		A	40					50	
	灯油焚仕様	燃料消費量	冷凍時	ℓ/h	21.9	27.4	35.6	41.1	49.3	54.7
加熱時			ℓ/h	25.8	32.2	41.9	48.3	58.0	64.4	
消費電力		冷凍時	標準揚程 (50/60Hz)	kW	16.6/16.5	21.1/20.6	23.4/23.9	26.1/26.7	32.5/33.9	33.4/34.5
			高揚程 (50/60Hz)	kW	18.2/17.8	24.4/23.8	26.6/26.6	29.2/29.6	36.1/36.9	37.4/37.9
加熱時		標準揚程 (50/60Hz)	kW	6.3/6.4	8.7/8.4	11.4/12.1	12.1/12.4	13.3/13.8	13.9/14.3	
		高揚程 (50/60Hz)	kW	7.9/7.7	12.0/11.6	14.6/14.8	15.2/15.3	16.9/16.8	17.9/17.7	
燃料接続管口径		A	20×2							

- 注1) 質量は、燃料種により若干異なります。
- 注2) 燃料消費量は、ガス焚は総発熱量(高位発熱量)に基づき13A:45,000kJ/m<sup>3</sup>(N) (10,750kcal/m<sup>3</sup>(N))、灯油焚は真発熱量(低位発熱量)に基づき43,530kJ/kg (10,400kcal/kg)、比重0.8として算出してあります。尚、灯油はJIS1号を必ずご使用ください。
- 注3) 冷温水・冷却水の最高使用圧力は、785kPa(8kg/cm<sup>2</sup>G)です。
- 注4) 上記の諸数値は、予告なしに変更する場合がありますのでご了承ください。
- 注5) ケーシングの材質は溶融亜鉛メッキ鋼板、塗装色はシルバーです。
- 注6) 冷温水流量の範囲は定格流量の80~120%とさせていただきます。
- 注7) 冷温水系ポンプの仕様は、予告なく変更される場合がありますので、詳細は納入仕様書でご確認ください。
- 注8) 幅寸法の( )内はシスターン付きです。

スーパリアロエース・バックCHIMZ(H)P/MG(H)P

# 仕様一覧 【ガス焚・灯油焚】加熱能力増加形 (COP1.2)

項目		形式	CH-MG(X)80HPR	CH-MG(X)100HPR	CH-MG(X)130HP	CH-MG(X)150HP	CH-MG(X)180HP	CH-MG(X)200HP		
共通仕様	冷凍能力	USRT	80	100	130	150	180	200		
		kW	281	352	457	527	633	703		
	加熱能力	kcal/h	290,300	362,880	471,740	544,320	653,180	725,760		
		kW	338	422	549	633	760	844		
	冷温水系	冷水出入口温度	℃	7←12						
		温水出入口温度	℃	60←54						
		循環水量	ℓ/min	806	1,008	1,310	1,512	1,814	2,016	
		機外揚程	標準揚程 (50/60Hz)	m	18.5/17.3	23.3/20.2	21.6/20.5	19.7/18.5	20.7/19.5	19.0/17.8
			高揚程 (50/60Hz)	m	26.8/22.8	34.6/34.7	30.6/27.8	28.5/26.0	29.1/27.3	27.0/25.6
		機内圧力損失	kPa	83.1(+10%以内)	90.7(+10%以内)	89.3(+10%以内)	97.0(+10%以内)	66.7(+10%以内)	67.7(+10%以内)	
		機内保有水量	ℓ	110	130	160	180	240	260	
	冷却水系	冷却水出入口温度	℃	37.1←32						
		循環水量	ℓ/min	1,330	1,662	2,161	2,493	2,992	3,324	
		機内圧力損失	kPa	45.1(+10%以内)	52.0(+10%以内)	41.2(+10%以内)	47.1(+10%以内)	42.2(+10%以内)	45.1(+10%以内)	
		機内保有水量	ℓ	260	300	390	430	540	580	
	接続配管口径	冷温水系	出入口	A		100		入口:100 出口:125		
給水			A		-		-			
オーバーフロー			A		-		-			
冷却水系		給水	A		32×2(自動、手動)		32×2(自動、手動)			
		オーバーフロー	A		50		50			
		ドレーン	A		50		50			
排気接続口	mm	300×200			400×300					
冷温水ポンプ電動機出力	標準揚程	kW	5.5	7.5	11					
	高揚程	kW	7.5	11	15					
電源 (相・電圧・周波数)			3相 200V 50/60Hz							
外形寸法	幅	mm	4,130		5,007	5,207	5,291			
	奥行	mm	4,210		4,472	4,610	4,700			
	高さ	mm	2,830	3,330	3,460	3,460	3,995	4,195		
搬入質量	冷温水機	kg	4,130	4,430	6,250	6,350	6,800	7,000		
	冷却塔	kg	1,210	1,390	1,600	1,690	2,300	2,330		
運転質量	kg	7,300	7,830	10,190	10,670	11,990	12,280			
高温再生器伝熱面積	m <sup>2</sup>	9.9	12.1	17.0	18.6	22.3	24.2			
ガス焚仕様	燃料消費量 13A	冷凍時	m <sup>3</sup> (N)/h	18.8	23.4	30.5	35.2	42.2	46.9	
			kW	234	293	381	440	527	586	
		加熱時	m <sup>3</sup> (N)/h	32.5	40.7	52.9	61.0	73.2	81.3	
			kW	407	508	661	763	915	1,017	
	消費電力	冷凍時	標準揚程(50/60Hz)	kW	16.5/16.4	21.1/20.6	23.2/23.7	26.5/27.1	33.1/34.4	33.8/34.9
			高揚程(50/60Hz)	kW	18.1/17.7	24.4/23.8	26.4/26.4	29.6/30.0	36.7/37.4	37.8/38.3
		加熱時	標準揚程(50/60Hz)	kW	6.5/6.6	9.0/8.8	11.4/12.1	12.9/13.2	14.6/14.9	15.3/15.5
			高揚程(50/60Hz)	kW	8.1/7.9	12.3/12.0	14.6/14.8	16.0/16.1	18.2/17.9	19.3/18.9
	燃料接続管口径 13A		A	40			50		80	
	灯油焚仕様	燃料消費量	冷凍時	ℓ/h	21.9	27.4	35.6	41.1	49.3	54.7
加熱時			ℓ/h	38.0	47.5	61.7	71.2	85.5	95.0	
消費電力		冷凍時	標準揚程(50/60Hz)	kW	16.6/16.4	21.2/20.8	23.4/23.9	26.6/27.2	33.7/34.9	34.3/35.3
			高揚程(50/60Hz)	kW	18.2/17.7	24.5/24.0	26.6/26.6	29.7/30.1	37.3/37.9	38.3/38.7
		加熱時	標準揚程(50/60Hz)	kW	6.5/6.6	9.1/9.0	11.6/12.3	13.0/13.3	15.3/15.7	15.9/16.0
			高揚程(50/60Hz)	kW	8.1/7.9	12.4/12.2	14.8/15.0	16.1/16.2	18.9/18.7	19.9/19.4
燃料接続管口径		A	20×2							

注1) 質量は、燃料種により若干異なります。

注2) 燃料消費量は、ガス焚は総発熱量(高位発熱量)に基づき13A:45,000kJ/m<sup>3</sup>(N) (10,750kcal/m<sup>3</sup>(N))、灯油焚は真発熱量(低位発熱量)に基づき43,530kJ/kg (10,400kcal/kg)、比重0.8として算出してあります。尚、灯油はJIS1号を必ずご使用ください。

注3) 冷温水の最高使用圧力は785kPa(8kg/cm<sup>2</sup>G)、冷却水の最高使用圧力は490kPa(5kg/cm<sup>2</sup>G)です。

注4) 上記の諸数値は、予告なしに変更する場合がありますのでご了承ください。

注5) ケーシングの材質は溶融亜鉛メッキ鋼板、塗装色はシルバーです。

注6) 冷温水流量の範囲は定格流量の80~120%としてください。

注7) 冷温水系ポンプの仕様は、予告なく変更される場合がありますので、詳細は納入仕様書でご確認ください。

注8) 幅寸法の( )内はシスターン付きです。

# 仕様一覧

【ガス焚・灯油焚】標準形／ヘビーロード仕様 (COP1.3)

項目		形式	CH-MZH80PR	CH-MZH100PR	CH-MZH130P	CH-MZH150P	CH-MZH180P	CH-MZH200P		
冷凍能力	USRT		80	100	130	150	180	200		
	kW		281	352	457	527	633	703		
加熱能力	kcal/h		163,760	204,700	266,110	307,050	368,460	409,400		
	kW		190	238	309	357	428	476		
共通仕様	冷水出入口温度	℃	7→12							
	温水出入口温度	℃	60→56.6							
	循環水量	ℓ/min	806	1,008	1,310	1,512	1,814	2,016		
	機外揚程	標準揚程 (50/60Hz)	m	17.9/16.7	22.7/19.6	20.9/19.8	19.2/18.0	20.1/18.9	18.4/17.2	
		高揚程 (50/60Hz)	m	26.2/22.2	34.0/36.4	29.9/27.6	28.0/25.5	28.5/26.6	26.4/25.0	
	機内圧力損失	kPa	89.1(+10%以内)	96.2(+10%以内)	96(+10%以内)	102.2(+10%以内)	72.6(+10%以内)	73.5(+10%以内)		
	機内保有水量	ℓ	110	130	160	180	240	260		
	冷却水出入口温度	℃	37.1→32							
循環水量	ℓ/min	1,330	1,662	2,161	2,493	2,992	3,324			
機内圧力損失	kPa	46.9(+10%以内)	54.1(+10%以内)	42.8(+10%以内)	49.0(+10%以内)	43.9(+10%以内)	46.9(+10%以内)			
機内保有水量	ℓ	260	300	390	430	540	580			
接続配管口径	冷温水系	出入口	A		100		入口:100 出口:125			
		給水	A		-		-			
		オーバーフロー	A		-		-			
	冷却水系	給水	A		32×2(自動、手動)		32×2(自動、手動)			
		オーバーフロー	A		50		50			
		ドレイン	A		50		50			
排気接続口	mm	300×200			400×300					
冷温水ポンプ電動機出力	標準揚程	kW	5.5	7.5	11					
	高揚程	kW	7.5	11	15					
電源 (相・電圧・周波数)			3相 200V 50/60Hz							
外形寸法	幅	mm	4,130		5,007	5,207	5,291			
	奥行	mm	4,350		4,472	4,610	4,700			
	高さ	mm	2,830	3,330	3,460	3,460	3,995	4,195		
搬入質量	冷温水機	kg	4,200	4,600	6,500	6,700	7,150	7,350		
	冷却塔	kg	1,210	1,390	1,600	1,690	2,300	2,330		
運転質量	kg	7,350	7,980	10,440	11,020	12,340	12,630			
高温再生器伝熱面積	m <sup>2</sup>	9.9		15.4	17.0	20.5	22.3			
ガス焚仕様	燃料消費量 13A	冷凍時	m <sup>3</sup> (N)/h	17.3	21.6	28.1	32.5	38.9	43.3	
			kW	216	270	352	406	487	541	
		加熱時	m <sup>3</sup> (N)/h	17.3	21.6	28.1	32.5	38.9	43.3	
			kW	216	270	352	406	487	541	
	消費電力	冷凍時	標準揚程 (50/60Hz)	kW	24.4/24.2	29.1/28.4	32.1/32.6	34.9/35.4	41.4/42.7	42.0/43.1
			高揚程 (50/60Hz)	kW	26.0/25.5	32.4/31.6	35.3/35.3	38.0/38.3	45.0/45.7	46.0/46.5
		加熱時	標準揚程 (50/60Hz)	kW	12.2/12.2	14.6/14.2	19.9/20.5	20.6/20.8	22.0/22.4	22.5/22.7
			高揚程 (50/60Hz)	kW	13.8/13.5	17.9/17.4	23.1/23.2	23.7/23.7	25.6/25.4	26.5/26.1
燃料接続管口径 13A	A	32			40		50			
灯油焚仕様	燃料消費量	冷凍時	ℓ/h	20.2	25.3	32.8	37.9	45.5	50.5	
		加熱時	ℓ/h	20.2	25.3	32.8	37.9	45.5	50.5	
	消費電力	冷凍時	標準揚程 (50/60Hz)	kW	24.5/24.3	29.2/28.7	32.3/32.7	35.0/35.5	41.5/42.8	42.1/43.2
			高揚程 (50/60Hz)	kW	26.1/25.6	32.5/31.9	35.5/35.4	38.1/38.4	45.1/45.8	46.1/46.6
		加熱時	標準揚程 (50/60Hz)	kW	12.3/12.3	14.8/14.5	20.1/20.7	20.7/21.0	22.1/22.5	22.3/22.7
			高揚程 (50/60Hz)	kW	13.9/13.6	18.1/17.7	23.3/23.4	23.8/23.9	25.7/25.5	26.3/26.1
	燃料接続管口径	A	20×2							

注1) 質量は、燃料種により若干異なります。

注2) 燃料消費量は、ガス焚は総発熱量(高位発熱量)に基づき13A:45,000kJ/m<sup>3</sup>(N) (10,750kcal/m<sup>3</sup>(N))、灯油焚は真発熱量(低位発熱量)に基づき43,530kJ/kg (10,400kcal/kg)、比重0.8として算出してあります。尚、灯油はJIS1号を必ずご使用ください。

注3) 冷温水の最高使用圧力は785kPa(8kg/cm<sup>2</sup>G)、冷却水の最高使用圧力は490kPa(5kg/cm<sup>2</sup>G)です。

注4) 上記の諸数値は、予告なしに変更する場合がありますのでご了承ください。

注5) ケーシングの材質は溶融亜鉛メッキ鋼板、塗装色はシルバーです。

注6) 冷温水流量の範囲は定格流量の80~120%とさせていただきます。

注7) 冷温水系ポンプの仕様は、予告なく変更される場合がありますので、詳細は納入仕様書でご確認ください。

スーパードライエス・バックCHIMZ(H)P/MG(H)P



# 仕様一覧

【ガス焚・灯油焚】加熱能力増加形／ヘビーロード仕様 (COP1.3)

項目		形式	CH-MZH80HPR	CH-MZH100HPR	CH-MZH130HP	CH-MZH150HP	CH-MZH180HP	CH-MZH200HP		
冷凍能力	USRT		80	100	130	150	180	200		
	kW		281	352	457	527	633	703		
加熱能力	kcal/h		290,300	362,880	471,740	544,320	653,180	725,760		
	kW		338	422	549	633	760	844		
冷温水系	冷水出入口温度	℃	7←12							
	温水出入口温度	℃	60←54							
	循環水量	ℓ/min	806	1,008	1,310	1,512	1,814	2,016		
	機外揚程	標準揚程 (50/60Hz)	m	17.9/16.7	22.7/19.6	20.9/19.8	19.2/18.0	20.1/18.9	18.4/17.2	
		高揚程 (50/60Hz)	m	26.2/22.2	34.0/36.4	29.9/27.6	28.0/25.5	28.5/26.6	26.4/25.0	
	機内圧力損失	kPa	89.1(+10%以内)	96.2(+10%以内)	96(+10%以内)	102.2(+10%以内)	72.6(+10%以内)	73.5(+10%以内)		
	機内保有水量	ℓ	110	130	160	180	240	260		
冷却水系	冷却水出入口温度	℃	37.1←32							
	循環水量	ℓ/min	1,330	1,662	2,161	2,493	2,992	3,324		
	機内圧力損失	kPa	46.9(+10%以内)	54.1(+10%以内)	42.8(+10%以内)	49(+10%以内)	43.9(+10%以内)	46.9(+10%以内)		
	機内保有水量	ℓ	260	300	390	430	540	580		
接続配管口径	冷温水系	出入口	A		80		100		入口:100 出口:125	
		給水	A		20		-			
		オーバーフロー	A		25		-			
	冷却水系	給水	A		20×2(自動、手動)		32×2(自動、手動)		32×2(自動、手動)	
		オーバーフロー	A		50		50			
		ドレーン	A		50		50			
排気接続口	mm	300×200			400×300					
冷温水ポンプ電動機出力	標準揚程	kW	5.5	7.5	11					
	高揚程	kW	7.5	11	15					
電源 (相・電圧・周波数)			3相 200V 50/60Hz							
外形寸法	幅	mm	4,130		5,007	5,207	5,291			
	奥行	mm	4,350		4,472	4,610	4,700			
	高さ	mm	2,830	3,330	3,460	3,460	3,995	4,195		
搬入質量	冷温水機	kg	4,230	4,630	6,550	6,750	7,200	7,400		
	冷却塔	kg	1,210	1,390	1,600	1,690	2,300	2,330		
運転質量	kg	7,400	8,030	10,490	11,070	12,390	12,680			
高温再生器伝熱面積	m <sup>2</sup>	9.9	12.1	17.0	18.6	22.3	24.2			
ガス焚仕様	燃料消費量 13A	冷凍時	m <sup>3</sup> (N)/h	17.3	21.6	28.1	32.5	38.9	43.3	
			kW	216	270	352	406	487	541	
		加熱時	m <sup>3</sup> (N)/h	30.7	38.4	49.9	57.5	69.0	76.7	
			kW	384	479	623	719	863	959	
	消費電力	冷凍時	標準揚程 (50/60Hz)	kW	24.4/24.3	29.0/28.5	32.4/32.9	35.7/36.3	42.3/43.5	43.0/44.0
			高揚程 (50/60Hz)	kW	26.0/25.6	32.3/31.7	35.6/35.6	38.8/39.2	45.9/46.5	47.0/47.4
		加熱時	標準揚程 (50/60Hz)	kW	12.6/12.7	15.2/14.9	20.8/21.4	22.1/22.4	24.1/24.3	24.7/24.9
			高揚程 (50/60Hz)	kW	14.2/14.0	18.5/18.1	24.0/24.1	25.2/25.3	27.7/27.3	28.7/28.3
燃料接続管口径 13A		A	40			50		80		
灯油焚仕様	燃料消費量	冷凍時	ℓ/h	20.2	25.3	32.8	37.9	45.5	50.5	
		加熱時	ℓ/h	35.8	44.8	58.2	67.2	80.6	89.6	
	消費電力	冷凍時	標準揚程 (50/60Hz)	kW	24.5/24.4	29.3/28.7	32.6/33.0	35.9/36.4	42.3/43.5	43.0/44.0
			高揚程 (50/60Hz)	kW	26.1/25.7	32.6/31.9	35.8/35.7	39.0/39.3	45.9/46.5	47.0/47.4
		加熱時	標準揚程 (50/60Hz)	kW	12.7/12.8	15.4/15.0	21.0/21.5	22.3/22.5	24.1/24.4	24.5/24.8
			高揚程 (50/60Hz)	kW	14.3/14.1	18.7/18.2	24.2/24.2	25.4/25.4	27.7/27.4	28.5/28.2
	燃料接続管口径		A	20×2						

注) 1 質量は、燃料種により若干異なります。

注) 2 燃料消費量は、ガス焚は総発熱量(高位発熱量)に基づき 13A:45,000kJ/m<sup>3</sup>(N) (10,750kcal/m<sup>3</sup>(N))、灯油焚は真発熱量(低位発熱量)に基づき 43,530kJ/kg (10,400kcal/kg)、比重0.8として算出してあります。尚、灯油はJIS 1号を必ずご使用ください。

注) 3 冷温水・冷却水の最高使用圧力は、785kPa(8kgf/cm<sup>2</sup>G)です。

注) 4 上記の諸数値は、予告なしに変更する場合がありますのでご了承ください。

注) 5 ケーシングの材質は熔融亜鉛メッキ鋼板、塗装色はシルバーです。

注) 6 冷温水流量の範囲は定格流量の80~120%としてください。

注) 7 冷温水系ポンプの仕様は、予告なく変更される場合がありますので、詳細は納入仕様書でご確認ください。

# 仕様一覧

【ガス焚・灯油焚】標準形／ヘビーロード仕様 (COP1.2)

項目		形式	CH-MGH80PR	CH-MGH100PR	CH-MGH130P	CH-MGH150P	CH-MGH180P	CH-MGH200P		
冷凍能力	USRT		80	100	130	150	180	200		
	kW		281	352	457	527	633	703		
加熱能力	kcal/h		196,860	246,070	319,890	369,110	442,930	492,140		
	kW		229	286	372	429	515	572		
共通仕様	冷水出入口温度	℃	7←12							
	温水出入口温度	℃	60←56							
	循環水量	ℓ/min	806	1,008	1,310	1,512	1,814	2,016		
	機外揚程	標準揚程 (50/60Hz)	m	18.5/17.3	23.3/20.2	21.6/20.5	19.7/19.5	20.7/19.5	19.0/17.8	
		高揚程 (50/60Hz)	m	26.8/22.8	34.6/34.7	30.6/29.8	28.5/26.0	29.1/27.3	27.0/25.6	
	機内圧力損失	kPa	83.1(+10%以内)	90.7(+10%以内)	89.3(+10%以内)	97.0(+10%以内)	66.7(+10%以内)	67.7(+10%以内)		
	機内保有水量	ℓ	110	130	160	180	240	260		
	冷却水出入口温度	℃	37.1←32							
循環水量	ℓ/min	1,330	1,662	2,161	2,493	2,992	3,324			
機内圧力損失	kPa	45.1(+10%以内)	52.0(+10%以内)	41.2(+10%以内)	47.1(+10%以内)	42.2(+10%以内)	45.1(+10%以内)			
機内保有水量	ℓ	260	300	390	430	540	580			
接続配管口径	冷温水系	出入口	A		80		100		入口:100 出口:125	
		給水	A		20		-			
		オーバーフロー	A		25		-			
	冷却水系	給水	A		20×2(自動、手動)		32×2(自動、手動)		32×2(自動、手動)	
		オーバーフロー	A		50		50			
		ドレイン	A		50		50			
排気接続口	mm	300×200			400×300					
冷温水ポンプ電動機出力	標準揚程	kW	5.5	7.5	11					
	高揚程	kW	7.5	11	15					
電源 (相・電圧・周波数)			3相 200V 50/60Hz							
外形寸法	幅	mm	4,130		5,007	5,207	5,291			
	奥行	mm	4,350		4,472	4,610	4,700			
	高さ	mm	2,830	3,330	3,460	3,460	3,995	4,195		
搬入質量	冷温水機	kg	4,100	4,400	6,200	6,300	6,750	6,950		
	冷却塔	kg	1,210	1,390	1,600	1,690	2,300	2,330		
運転質量	kg	7,270	7,780	10,140	10,620	11,940	12,230			
高温再生器伝熱面積	m <sup>2</sup>	9.9		15.4	17.0	20.5	22.3			
ガス焚仕様	燃料消費量 13A	冷凍時	m <sup>3</sup> (N)/h	18.8	23.4	30.5	35.2	42.2	46.9	
			kW	234	293	381	440	527	586	
		加熱時	m <sup>3</sup> (N)/h	22.1	27.6	35.9	41.4	49.6	55.2	
			kW	276	345	448	517	621	689	
	消費電力	冷凍時	標準揚程 (50/60Hz)	kW	24.5/24.4	29.1/28.6	32.3/32.7	35.0/35.7	41.4/42.8	42.2/43.5
			高揚程 (50/60Hz)	kW	26.1/25.7	32.4/31.8	35.5/35.4	38.1/38.6	45.0/45.8	46.2/46.9
		加熱時	標準揚程 (50/60Hz)	kW	12.3/12.3	14.7/14.4	20.3/20.9	21.0/21.4	22.2/22.7	22.9/23.4
			高揚程 (50/60Hz)	kW	13.9/13.6	18.0/17.6	23.5/23.6	24.1/24.3	25.8/25.7	26.9/26.8
	燃料接続管口径 13A	A	40						50	
	灯油焚仕様	燃料消費量	冷凍時	ℓ/h	21.9	27.4	35.6	41.1	49.3	54.7
加熱時			ℓ/h	25.8	32.2	41.9	48.3	58.0	64.4	
消費電力		冷凍時	標準揚程 (50/60Hz)	kW	24.6/24.5	29.1/28.6	32.4/32.9	35.1/35.7	41.5/42.9	42.4/43.5
			高揚程 (50/60Hz)	kW	26.2/25.8	32.4/31.8	35.6/35.6	38.2/38.6	45.1/45.9	46.4/46.9
		加熱時	標準揚程 (50/60Hz)	kW	12.3/12.4	14.7/14.4	20.4/21.1	21.1/21.4	22.3/22.8	22.9/23.3
			高揚程 (50/60Hz)	kW	13.9/13.7	18.0/17.6	23.6/23.8	24.2/24.3	25.9/25.8	26.9/26.7
燃料接続管口径		A	20×2							

注1) 質量は、燃料種により若干異なります。

注2) 燃料消費量は、ガス焚は総発熱量(高位発熱量)に基づき13A:45,000kJ/m<sup>3</sup>(N) (10,750kcal/m<sup>3</sup>(N))、灯油焚は真発熱量(低位発熱量)に基づき43,530kJ/kg (10,400kcal/kg)、比重0.8として算出してあります。尚、灯油はJIS1号を必ずご使用ください。

注3) 冷温水の最高使用圧力は785kPa(8kg/cm<sup>2</sup>G)、冷却水の最高使用圧力は490kPa(5kg/cm<sup>2</sup>G)です。

注4) 上記の諸数値は、予告なしに変更する場合がありますのでご了承ください。

注5) ケーシングの材質は溶融亜鉛メッキ鋼板、塗装色はシルバーです。

注6) 冷温水流量の範囲は定格流量の80~120%とさせていただきます。

注7) 冷温水系ポンプの仕様は、予告なく変更される場合がありますので、詳細は納入仕様書でご確認ください。

スーパリアロエース・バックCHIMZ(H)P/MG(H)P

# 仕様一覧

【ガス焚・灯油焚】加熱能力増加形／ヘビーロード仕様 (COP1.2)

項目		形式	CH-MGH80HPR	CH-MGH100HPR	CH-MGH130HP	CH-MGH150HP	CH-MGH180HP	CH-MGH200HP		
共通仕様	冷凍能力	USRT	80	100	130	150	180	200		
		kW	281	352	457	527	633	703		
	加熱能力	kcal/h	290,300	362,880	471,740	544,320	653,180	725,760		
		kW	338	422	549	633	760	844		
	冷温水系	冷水出入口温度	℃	7←12						
		温水出入口温度	℃	60←54						
		循環水量	ℓ/min	806	1,008	1,310	1,512	1,814	2,016	
		機外揚程	標準揚程 (50/60Hz)	m	18.5/17.3	23.3/20.2	21.6/20.5	19.7/18.5	20.7/19.5	19.0/17.8
			高揚程 (50/60Hz)	m	26.8/22.8	34.6/34.7	30.6/27.8	28.5/26.0	29.1/27.3	27.0/25.6
		機内圧力損失	kPa	83.1(+10%以内)	90.7(+10%以内)	89.3(+10%以内)	97.0(+10%以内)	66.7(+10%以内)	67.7(+10%以内)	
		機内保有水量	ℓ	110	130	160	180	240	260	
	冷却水系	冷却水出入口温度	℃	37.1←32						
		循環水量	ℓ/min	1,330	1,662	2,161	2,493	2,992	3,324	
		機内圧力損失	kPa	45.1(+10%以内)	52.0(+10%以内)	41.2(+10%以内)	47.1(+10%以内)	42.2(+10%以内)	45.1(+10%以内)	
		機内保有水量	ℓ	260	300	390	430	540	580	
	接続配管口径	冷温水系	出入口	A		100		入口:100 出口:125		
給水			A		-		-			
オーバーフロー			A		25		-			
冷却水系		給水	A		20×2(自動、手動)		32×2(自動、手動)			
		オーバーフロー	A		50		32×2(自動、手動)			
		ドレーン	A		50		-			
排気接続口	mm	300×200			400×300					
冷温水ポンプ電動機出力	標準揚程	kW	5.5	7.5	11					
	高揚程	kW	7.5	11	15					
電源 (相・電圧・周波数)			3相 200V 50/60Hz							
外形寸法	幅	mm	4,130		5,007	5,207	5,291			
	奥行	mm	4,350		4,472	4,610	4,700			
	高さ	mm	2,830	3,330	3,460	3,460	3,995	4,195		
搬入質量	冷温水機	kg	4,130	4,430	6,250	6,350	6,800	7,000		
	冷却塔	kg	1,210	1,390	1,600	1,690	2,300	2,330		
運転質量		kg	7,300	7,830	10,190	10,670	11,990	12,280		
高温再生器伝熱面積		m <sup>2</sup>	9.9	12.1	17.0	18.6	22.3	24.2		
ガス焚仕様	燃料消費量 13A	冷凍時	m <sup>3</sup> (N)/h	18.8	23.4	30.5	35.2	42.2	46.9	
			kW	234	293	381	440	527	586	
		加熱時	m <sup>3</sup> (N)/h	32.5	40.7	52.9	61.0	73.2	81.3	
			kW	407	508	661	763	915	1,017	
	消費電力	冷凍時	標準揚程(50/60Hz)	kW	24.5/24.4	29.1/28.6	32.2/32.7	35.5/36.1	42.1/43.4	42.8/43.9
			高揚程(50/60Hz)	kW	26.1/25.7	32.4/31.8	35.4/35.4	38.6/39.0	45.7/46.4	46.8/47.3
		加熱時	標準揚程(50/60Hz)	kW	12.5/12.6	15.0/14.8	20.4/21.1	21.9/22.2	23.6/23.9	24.3/24.5
			高揚程(50/60Hz)	kW	14.1/13.9	18.3/18.0	23.6/23.8	25.0/25.1	27.2/26.9	28.3/27.9
	燃料接続管口径 13A		A	40			50		80	
	灯油焚仕様	燃料消費量	冷凍時	ℓ/h	21.9	27.4	35.6	41.1	49.3	54.7
加熱時			ℓ/h	38.0	47.5	61.7	71.2	85.5	95.0	
消費電力		冷凍時	標準揚程(50/60Hz)	kW	24.6/24.4	29.2/28.8	32.4/32.9	35.6/36.2	42.7/43.9	43.3/44.3
			高揚程(50/60Hz)	kW	26.2/25.7	32.5/32.0	35.6/35.6	38.7/39.1	46.3/46.9	47.3/47.7
		加熱時	標準揚程(50/60Hz)	kW	12.5/12.6	15.1/15.0	20.6/21.3	22.0/22.3	24.3/24.7	24.9/25.0
			高揚程(50/60Hz)	kW	14.1/13.9	18.4/18.2	23.8/24.0	25.1/25.2	27.9/27.7	28.9/28.4
燃料接続管口径		A	20×2							

注1)質量は、燃料種により若干異なります。

注2)燃料消費量は、ガス焚は総発熱量(高位発熱量)に基づき13A:45,000kJ/m<sup>3</sup>(N) (10,750kcal/m<sup>3</sup>(N))、灯油焚は真発熱量(低位発熱量)に基づき43,530kJ/kg (10,400kcal/kg)、比重0.8として算出してあります。尚、灯油はJIS1号を必ずご使用ください。

注3)冷温水の最高使用圧力は785kPa(8kg/cm<sup>2</sup>G)、冷却水の最高使用圧力は490kPa(5kg/cm<sup>2</sup>G)です。

注4)上記の諸数値は、予告なしに変更する場合がありますのでご了承ください。

注5)ケーシングの材質は溶融亜鉛メッキ鋼板、塗装色はシルバーです。

注6)冷温水流量の範囲は定格流量の80~120%としてください。

注7)冷温水系ポンプの仕様は、予告なく変更される場合がありますので、詳細は納入仕様書でご確認ください。

# 受注範囲

## 受注範囲

項 目		標 準 仕 様	オ プ シ ョ ン
冷 水 系	温 度	7←12℃	冷水出口温度設定範囲(5~12℃)
	流 量	604.8ℓ/h 容量(ΔT:5℃)定流量	変流量下限値 50%
	最高使用圧力	785kPa(8kgf/cm <sup>2</sup> G)	
冷 却 水 系	温 度	37.1←32℃(COP1.3,COP1.2)	
	流 量	1,000ℓ/h 容量(ΔT:5.1℃)定流量	(変流量も可能…下限値 50%)
	最高使用圧力	490kPa(5kgf/cm <sup>2</sup> G)	
温 水 系	温 度	60←56℃	温水出口温度設定範囲(40~63℃)
	流 量	604.8ℓ/h 容量(ΔT:4℃)定流量	変流量下限値 50%
	最高使用圧力	785kPa(8kgf/cm <sup>2</sup> G)	
冷 暖 切 替 弁		手動切替弁	自動切替弁(注1)
設 置 場 所		屋外 保温、保冷施工・ケーシング付 (ケーシング塗装色:シルバー)	
搬 入 荷 姿		冷温水機一体搬入 冷却塔分割搬入	
社 内 試 運 転		冷温水機のみ試運転有り	
本 体 安 全 装 置		冷水凍結防止スイッチ 冷却水温度スイッチ 冷媒温度スイッチ 温水温度スイッチ 高温再生器温度スイッチ 冷温水流量スイッチ 高温再生器圧力スイッチ 可溶栓 高温再生器液面スイッチ 電動機過電流防止スイッチ 排ガス温度スイッチ 冷水入口温度スイッチ	冷却水流量スイッチ 感震スイッチ 機外配管系凍結防止用スイッチ(IF)(注2) ガス貯蔵室圧力スイッチ(注2) 冷媒凍結防止ヒーター(注2) 冷却水凍結防止ヒーター(注2)
容 量 制 御 装 置	方 式	冷温水出口温度デジタルPID制御 溶液、冷媒比例制御 吸収液ポンプのインバータ制御	
遠 隔 監 視 シ ス テ ム	モニタくんWeb		ヘビーロード機の場合は必ずご使用ください
遠 隔 操 作 盤	方 式		遠隔操作盤「DCP-NI・NII・NV」による集中制御 遠隔操作盤「DCP-NIII」による個別制御
電 源		3相 200V 50/60Hz	3相 400V 50/60Hz
制 御 盤	表 示 灯 色	運転:赤 停止:緑 異常:橙	
	表 示 方 法	LED表示+7セグメント6桁によるデータ表示	
	外 部 接 続 用 出 力 端 子 (P66・67参照)	運転 …………… a接点 機外異常 …………… a接点 本体異常 …………… a接点 排気ファン運転信号 …………… a接点 (すべて無電圧接点信号)	燃焼中 …………… a接点 着火ミス …………… a接点 メンテ警報 …………… a接点 冷房・暖房・冷暖房切替中 …………… a接点 希釈運転中 …………… a接点 (すべて無電圧接点信号)
	外 部 接 続 用 入 力 端 子	排気ファンインタロック …………… a接点 (無電圧接点信号)	
抽 気 装 置	方 式	液流エゼクタによる不凝縮ガスのガスタンクへの貯蔵 及びパラジウムセルによる水素ガス連続排気	
燃 焼 装 置	安 全 遮 断 弁	全自動二重遮断弁	緊急遮断電動ボール弁付き安全増し対策 (燃料消費量349kW以上、遠隔発停の場合)
	安 全 装 置	ガス圧スイッチ ガス弁開度スイッチ 空気圧スイッチ 空気弁開度スイッチ 炎検出器	
	燃 焼 範 囲	ガス焚:25~100%, 油焚:30~100% (注3)	
燃 料	ガ ス	低圧13A, 12A 1.96kPa(200mmH <sub>2</sub> O) 低圧LPG 2.75kPa(280mmH <sub>2</sub> O)	
	油	灯油(JIS1号)	標準以外不可
冷 却 塔		冷却水ポンプ一体型 冷却水配管溶融亜鉛メッキ処理 梯子付き(塔体塗装色:グレーN-4相当)	冷却水配管SUS 塔体指定色不可
冷 温 水 ポ ン プ		標準揚程タイプ 高揚程タイプ	

(注1) 冷暖切替機能付(MZX/MGX)及びヘビーロード機(MZH/MGH)の場合は標準仕様になります。  
尚、冷暖自動切替弁付の場合、冷却水の排水は自動としてください。  
(注2) ヘビーロード機(MZH/MGH)の場合は標準仕様になります。  
(注3) 灯油焚、MZ70/80標準形の燃焼範囲は40~100%になります。  
※上記以外の特仕様、プロセス冷却等ご利用の場合は最寄りの弊社営業にお問い合わせください。

# 納入範囲

## ■ 納入・施工範囲

	項目	弊社納入範囲	客先施工	内容
本体	吸収冷温水機本体	○		冷温水機本体(各種熱交換器)、溶液ポンプ、本体安全装置、容量制御装置、制御盤、抽気装置、燃焼安全装置を含む燃焼装置、外装ケーシング。
	出荷時の工場内検査	○		能力、電气的性能、気密検査など(社内規格による)
	ポンプキット	○		冷温水ポンプ及び機内配管・配線組付、冷却水出入口配管、シスターン及び機内配管、給水電磁弁配線(タイプ1は除く)。
	補機動力盤	○		補機動力盤取付、機内配線組付
	冷却塔	○		冷却塔本体、冷却水ポンプ及び配管組付、ファンモーター配線、冷却水ポンプ配線、ファンガード、梯子。
搬入据付	工場側から館側までの運搬	○		冷温水機、冷却塔、標準付属品。
	現場館側におけるトラックからの荷卸し		○	館側車上渡し
	館内搬入		○	冷温水機・冷却塔基礎上まで。
	冷温水機本体据付		○	冷温水機の水平レベル出しは弊社にて立会います。
	冷却塔本体据付		○	冷却塔の高さ調整は弊社にて立会います。
	冷温水機・冷却塔保管管理		○	
	現地試運転調整	○		冷房、暖房各1回。(費用別途)ガス焚きの場合、点火試験はガス会社のお立会いをお願いします。
運転説明	○		1回	
電気工事	外部電気配線工事		○	冷温水機の補機動力盤への電源供給をお願いします。
	接地工事、インタロック配線		○	
	遠隔操作盤と冷温水機本体との配線		○	
その他工事	基礎工事		○	基礎ボルトはご手配願います。
	外部配管工事		○	冷温水配管、燃料供給配管など。
	水系配管凍結防止装置		○	冬期停止時の冷温水、冷却水配管凍結防止をご配慮ください。
その他	現地組立て用の電気、水など		○	無償にてご支給願います。
	現地試運転時の電気、水、燃料など		○	無償にてご支給願います。
	冷却水水質管理		○	適切な水質管理を実施してください。
	荷造り残材処理		○	

注1) 冷温水ポンプ及び取付配管の保温工事は客先となります。

注2) 防振装置(防振ゴム、防振架台)排気消音器につきましては別売品として取り扱っています。弊社営業にお問い合わせください。

## ■ 付属品

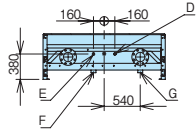
No.	項目	数量	標準パック		冷暖切替機能パック	
			M Z	M G	M Z	M G
1	排気トップ、固定ボルト類一式	1式	○	○	○	○
2	排気トップ用パッキン	1個	○	○	○	○
3	天板カバー、固定ネジ類一式	1式	○	○	○	○
4	ロングフレキシジョイント、固定ボルト類一式	1式	○	○	○	○
5	冷却水外部配管、固定ボルト一式	1式	○	○	○	○
6	冷暖切替機能部品一式	1式	—	—	○	○
7	冷温水機基礎固定金具、ボルト一式	1式	○	○	○	○
8	冷温水機水平調整用プレート	1式	○	○	○	○
9	冷却塔水平調整プレート	1式	○	○	○	○
10	ストレーナー(ガス焚のみ)	1個	○	○	○	○
11	取扱説明書	1個	○	○	○	○
12	保証書	1個	○	○	○	○
13	排気トップドレン配管類一式	1式	○	—	○	—

○:対象 —:対象外

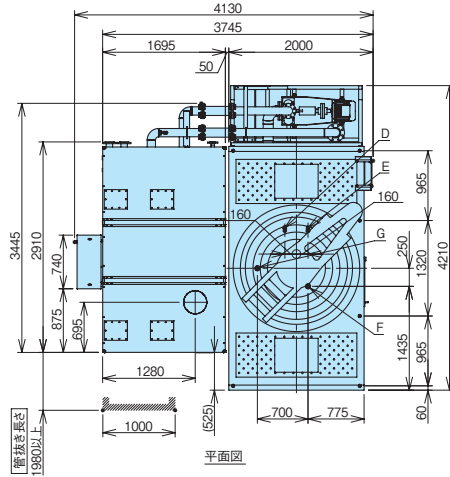
※ヘビーロードパックは冷暖切替機能付パックと同様になります。

# 外形寸法 標準形 / 加熱能力増加形

## CH-MZ(X)80(H)PR/CH-MG(X)80(H)PR/CH-MZH80(H)PR/CH-MGH80(H)PR



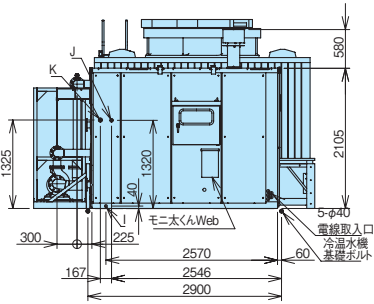
冷却塔接続管詳細図



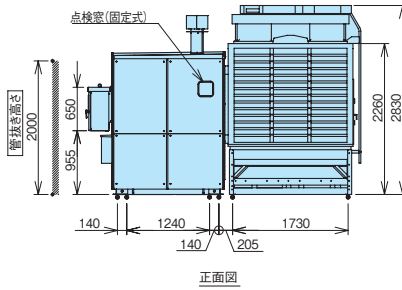
平面図

記号	名称	接続口寸法	接続規格
A	冷温水入口	80A	JIS10Kフランジ
B	冷温水出口	80A	JIS10Kフランジ
C	ガス入口 13A	40A	JIS10Kフランジ
D	冷却塔自動給水口	20A	Rc
E	冷却塔手動給水口	20A	Gメネジ
F	冷却塔オーバーフロー	50A	Gメネジ
G	冷却塔排水口	50A	Gメネジ
H	空気抜き口	20A	Gメネジ
I	冷温水ポンプドレン口	15A	Rc
J	スターン給水口	20A	Rc
K	スターンドレン口	25A	Rc

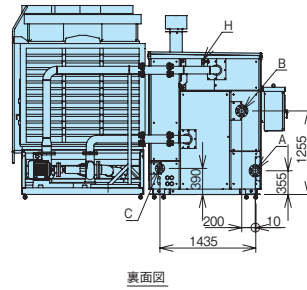
- 注) 1. ●は、冷温水機、冷却塔の基礎ボルト位置を示します。  
 2. 機器保守のため、最小保守スペースは長手方向1.0m、上部1.0m、その他0.6m確保願います。  
 3. 管抜きスペースは、前面に設けることを優先してください。どうしてもとれない時は、反対側でも可です。  
 4. 冷却塔のショートサーキット防止のため、冷却塔吸気面と壁面等との距離を2m以上設けてください。また、吐出部高さは壁面等の上端より低くならないように配慮してください。  
 5. 灯油接続は2管式です。  
 6. J, Kはタイプ2のみ適用します。  
 7. モニ太くんWeb取り付け時を示します。



左側面図

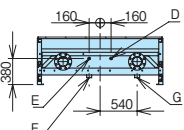


正面図

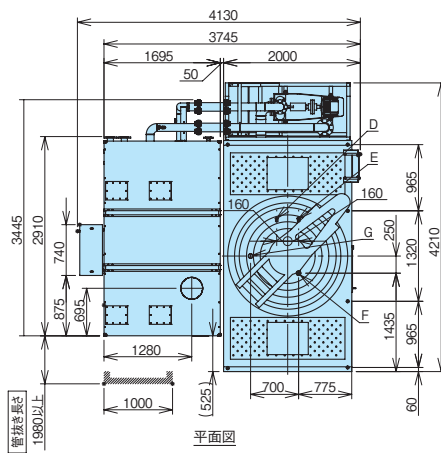


裏面図

## CH-MZ(X)100(H)PR/CH-MG(X)100(H)PR/CH-MZH100(H)PR/CH-MGH100(H)PR



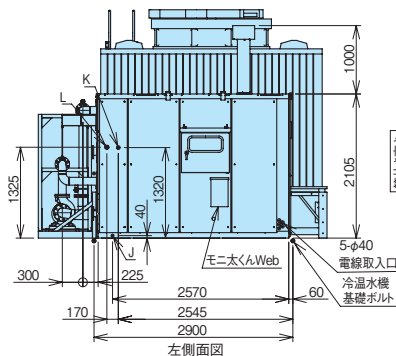
冷却塔接続管詳細図



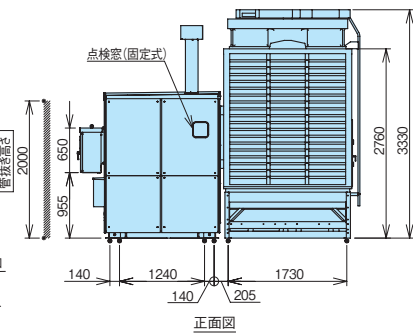
平面図

記号	名称	接続口寸法	接続規格
A	冷温水入口	80A	JIS10Kフランジ
B	冷温水出口	80A	JIS10Kフランジ
C	ガス入口 13A	40A	JIS10Kフランジ
D	冷却塔自動給水口	20A	Rc
E	冷却塔手動給水口	20A	Gメネジ
F	冷却塔オーバーフロー	50A	Gメネジ
G	冷却塔排水口	50A	Gメネジ
H	冷温水機排水口	20A	Gメネジ
I	空気抜き口	20A	Gメネジ
J	冷温水ポンプドレン口	15A	Rc
K	スターン給水口	20A	Rc
L	スターンドレン口	25A	Rc

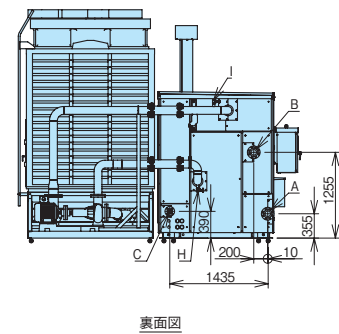
- 注) 1. ●は、冷温水機、冷却塔の基礎ボルト位置を示します。  
 2. 機器保守のため、最小保守スペースは長手方向1.0m、上部1.0m、その他0.6m確保願います。  
 3. 管抜きスペースは、前面に設けることを優先してください。どうしてもとれない時は、反対側でも可です。  
 4. 冷却塔のショートサーキット防止のため、冷却塔吸気面と壁面等との距離を2m以上設けてください。また、吐出部高さは壁面等の上端より低くならないように配慮してください。  
 5. 灯油接続は2管式です。  
 6. L, Mはタイプ2のみ適用します。  
 7. モニ太くんWeb取り付け時を示します。



左側面図



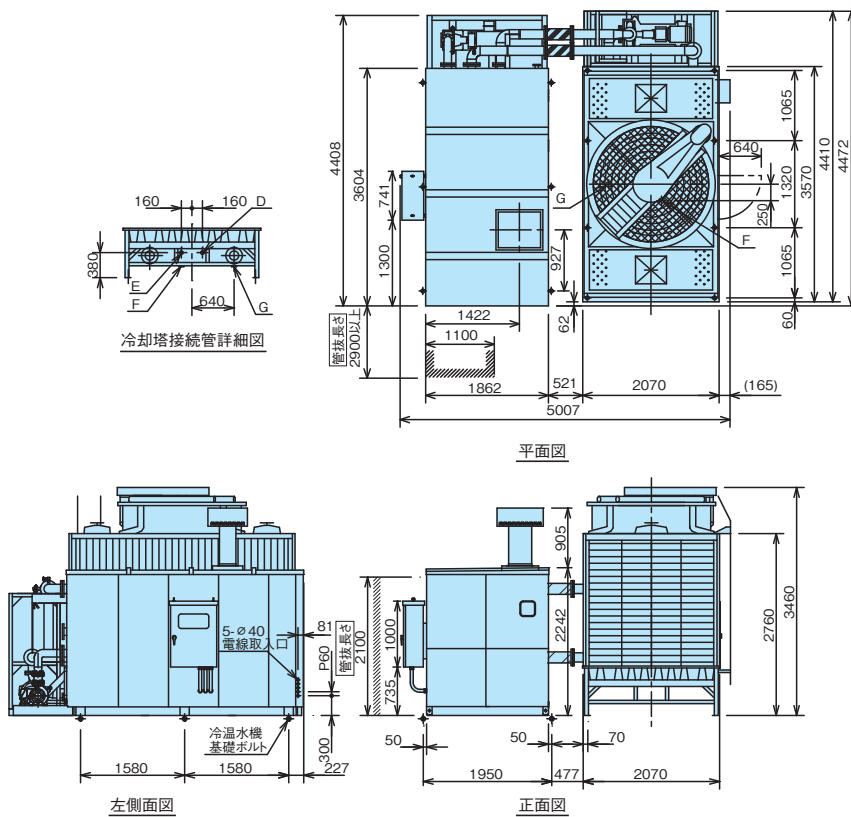
正面図



裏面図

スーパーアロエース・バック CHIMZ(H)P/MG(H)P

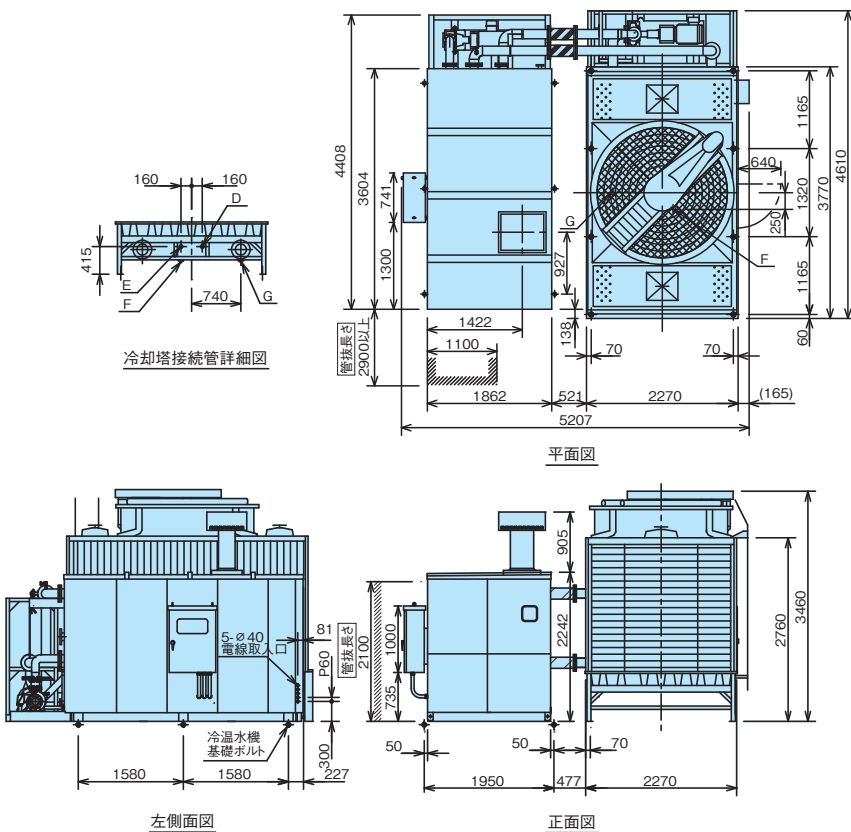
CH-MZ(X)130(H)P/CH-MG(X)130(H)P/CH-MZH130(H)P/CH-MGH130(H)P



記号	名称	接続口寸法	備考
A	冷温水入口	100A	JIS10Kフランジ
B	冷温水出口	100A	JIS10Kフランジ
C	ガス入口	13A	40A(50A) JIS10Kフランジ
	灯油入口・出口	20A	R
D	冷却塔自動給水口	32A	Gメネジ
E	冷却塔手動給水口	32A	Gメネジ
F	冷却塔オーバーフロー	50A	Gメネジ
G	冷却塔ドレン口	50A	Gメネジ
H	空気抜き口	20A	Gメネジ
I	循環水ドレン抜き	20A	Rc
J	煙室排水口	15A	Rp

- 注) 1. ◆ は、冷温水機、冷却塔の基礎ボルト位置を示します。  
 2. 機械保守の為、最小保守スペースは  
 長手方向1.0m、上部1.0m、その他0.6m確保願います。  
 3. 管抜きスペースは、前面に設けることを優先してください。  
 どうしてもとれない時は、反対側でも可能です。  
 4. 冷却塔のショートサーキット防止の為、冷却塔吸気面と壁面等との距離を2m以上設けてください。又、吐出部高さは壁面等の上端より低くならない様に配慮してください。  
 5. 電線取入口は左右両面にあります。  
 6. 灯油接続は2管式  
 7. MZシリーズはトップ形状、寸法が一部異なります。  
 8. 上記( )内の寸法は加熱能力増加型(H)の場合を示します。

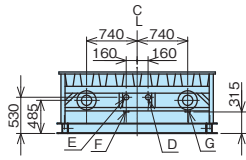
CH-MZ(X)150(H)P/CH-MG(X)150(H)P/CH-MZH150(H)P/CH-MGH150(H)P



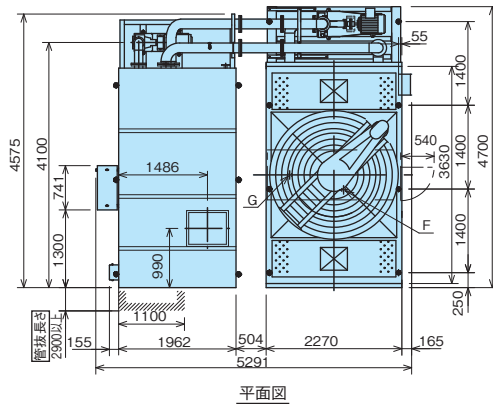
記号	名称	接続口寸法	備考
A	冷温水入口	100A	JIS10Kフランジ
B	冷温水出口	100A	JIS10Kフランジ
C	ガス入口	13A	40A(50A) JIS10Kフランジ
	灯油入口・出口	20A	R
D	冷却塔自動給水口	32A	Gメネジ
E	冷却塔手動給水口	32A	Gメネジ
F	冷却塔オーバーフロー	50A	Gメネジ
G	冷却塔ドレン口	50A	Gメネジ
H	空気抜き口	20A	Gメネジ
I	循環水ドレン抜き	20A	Rc
J	煙室排水口	15A	Rp

- 注) 1. ◆ は、冷温水機、冷却塔の基礎ボルト位置を示します。  
 2. 機械保守の為、最小保守スペースは  
 長手方向1.0m、上部1.0m、その他0.6m確保願います。  
 3. 管抜きスペースは、前面に設けることを優先してください。  
 どうしてもとれない時は、反対側でも可能です。  
 4. 冷却塔のショートサーキット防止の為、冷却塔吸気面と壁面等との距離を2m以上設けてください。又、吐出部高さは壁面等の上端より低くならない様に配慮してください。  
 5. 電線取入口は左右両面にあります。  
 6. 灯油接続は2管式  
 7. MZシリーズはトップ形状、寸法が一部異なります。  
 8. 上記( )内の寸法は加熱能力増加型(H)の場合を示します。

## CH-MZ(X)180(H)P/CH-MG(X)180(H)P/CH-MZH180(H)P/CH-MGH180(H)P



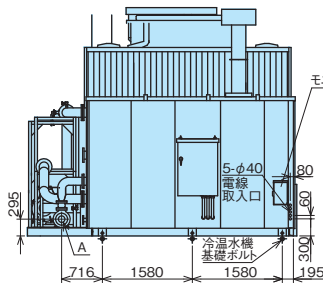
冷却塔接続管詳細図



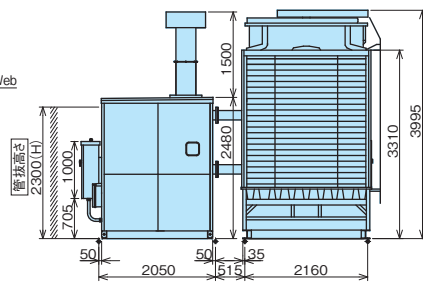
平面図

記号	名称	接続口寸法	備考
A	冷温水入口	100A	JIS10Kフランジ
B	冷温水出口	125A	JIS10Kフランジ
C	ガス入口	13A 40A(80A)	JIS10Kフランジ
	灯油入口・出口	20A	R
D	冷却塔自動給水口	32A	Gメネジ
E	冷却塔手動給水口	32A	Gメネジ
F	冷却塔オーバーフロー口	50A	Gメネジ
G	冷却塔排水口	50A	Gメネジ
H	冷温水機排水口	20A	Gメネジ
I	空気抜き口	20A	Gメネジ
J	循環水ドレン抜き	20A	Rc

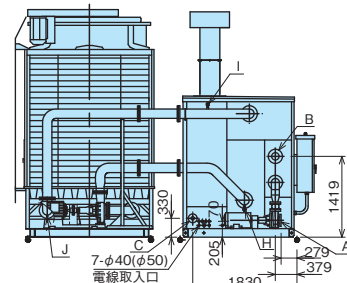
- 注) 1. ◆ は、冷温水機、冷却塔の基礎ボルト位置を示します。  
 2. 機械保守の為、最小保守スペースは長手方向1.0m、上部1.0m、その他0.6m確保願います。  
 3. 管抜きスペースは、前面に設けることを優先してください。どうしてもとれない時は、反対側でも可能です。  
 4. 冷却塔のショートサーキット防止の為、冷却塔吸気面と壁面等との距離を2.5m以上設けてください。又、吐出口高さは壁面等の上端より低くならない様に配慮してください。  
 5. 電線取入口は左右両面にあります。  
 6. 灯油接続は2管式  
 7. モニタくんWeb取り付け時を示します。  
 8. MZシリーズはトップ形状、寸法が一部異なります。  
 9. 上記( )内の寸法は加熱能力増加型(H)の場合を示します。



左側面図

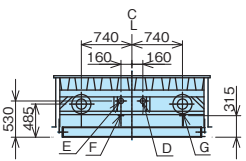


正面図

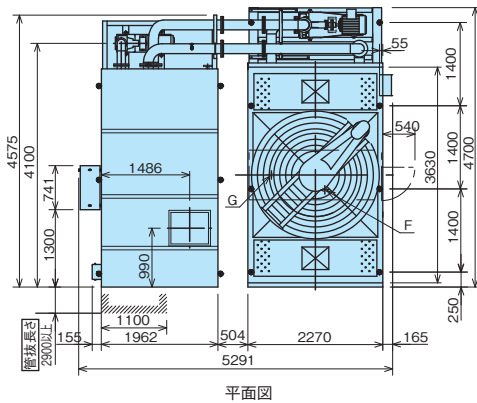


裏面図

## CH-MZ(X)200(H)P/CH-MG(X)200(H)P/CH-MZH200(H)P/CH-MGH200(H)P



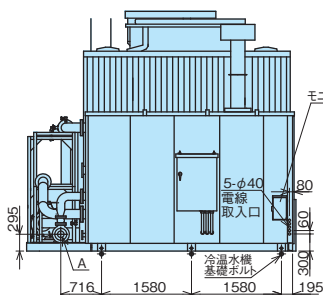
冷却塔接続管詳細図



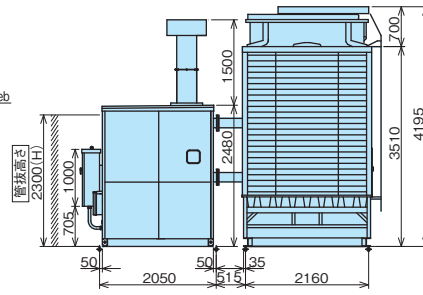
平面図

記号	名称	接続口寸法	備考
A	冷温水入口	100A	JIS10Kフランジ
B	冷温水出口	125A	JIS10Kフランジ
C	ガス入口	13A 50A(80A)	JIS10Kフランジ
	灯油入口・出口	20A	R
D	冷却塔自動給水口	32A	Gメネジ
E	冷却塔手動給水口	32A	Gメネジ
F	冷却塔オーバーフロー口	50A	Gメネジ
G	冷却塔排水口	50A	Gメネジ
H	冷温水機排水口	20A	Gメネジ
I	空気抜き口	20A	Gメネジ
J	循環水ドレン抜き	20A	Rc

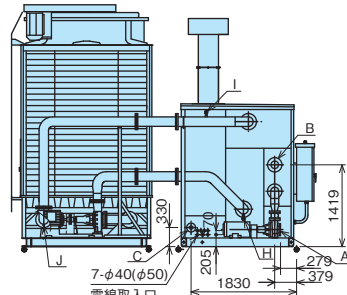
- 注) 1. ◆ は、冷温水機、冷却塔の基礎ボルト位置を示します。  
 2. 機械保守の為、最小保守スペースは長手方向1.0m、上部1.0m、その他0.6m確保願います。  
 3. 管抜きスペースは、前面に設けることを優先してください。どうしてもとれない時は、反対側でも可能です。  
 4. 冷却塔のショートサーキット防止の為、冷却塔吸気面と壁面等との距離を2.5m以上設けてください。又、吐出口高さは壁面等の上端より低くならない様に配慮してください。  
 5. 電線取入口は左右両面にあります。  
 6. 灯油接続は2管式  
 7. モニタくんWeb取り付け時を示します。  
 8. MZシリーズはトップ形状、寸法が一部異なります。  
 9. 上記( )内の寸法は加熱能力増加型(H)の場合を示します。



左側面図



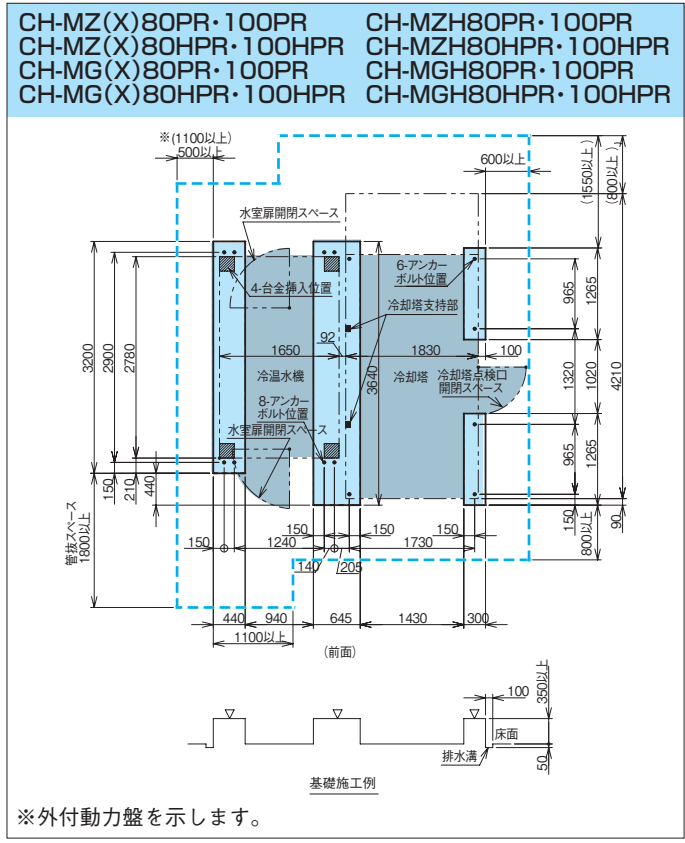
正面図



裏面図

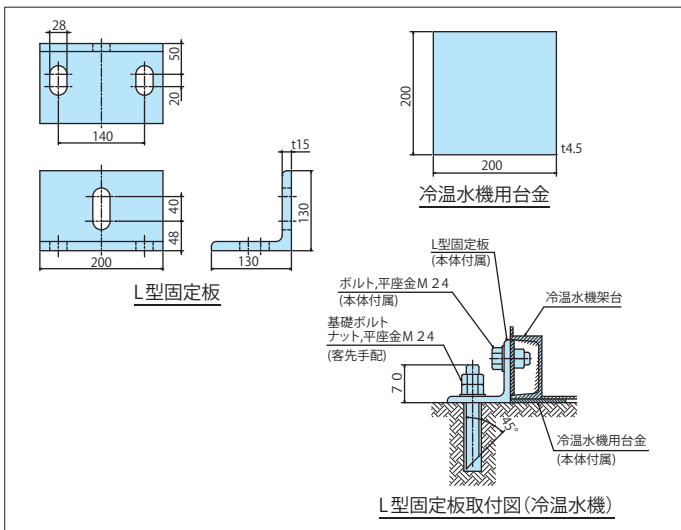


# 基礎寸法 標準形 / 加熱能力増加形

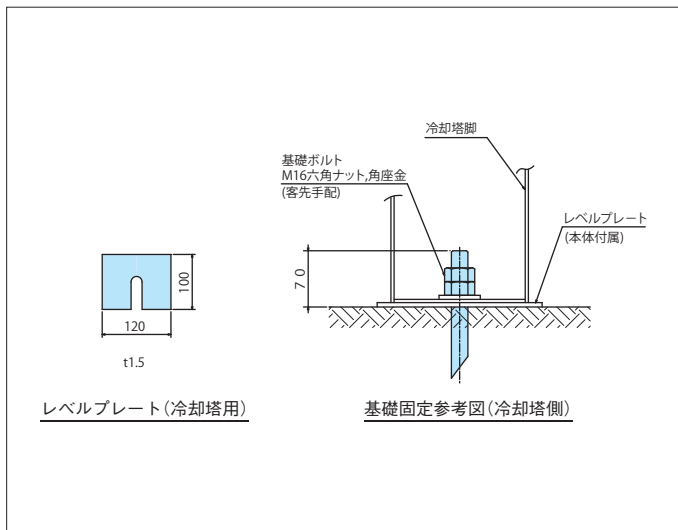


■ 基礎 ■ 冷水機、冷却塔底枠 ■ サービス空間

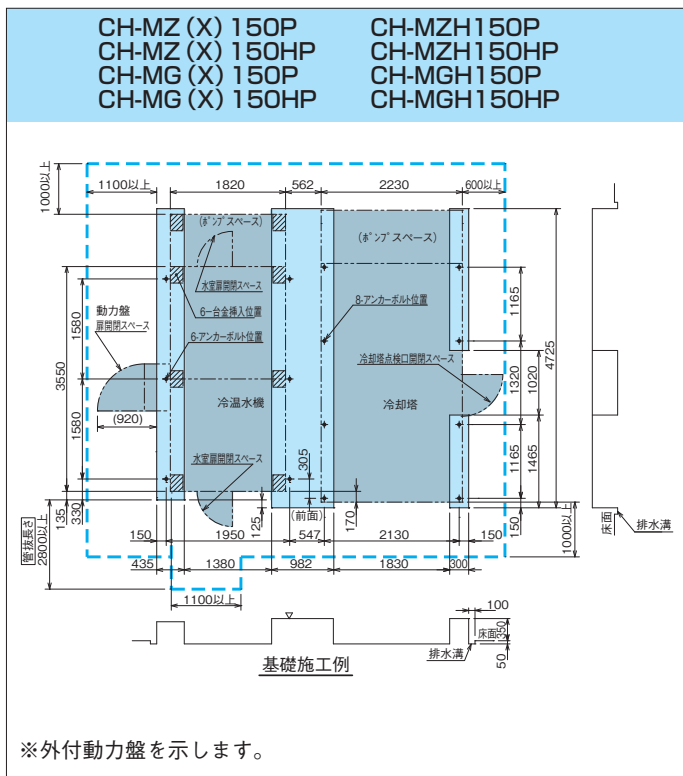
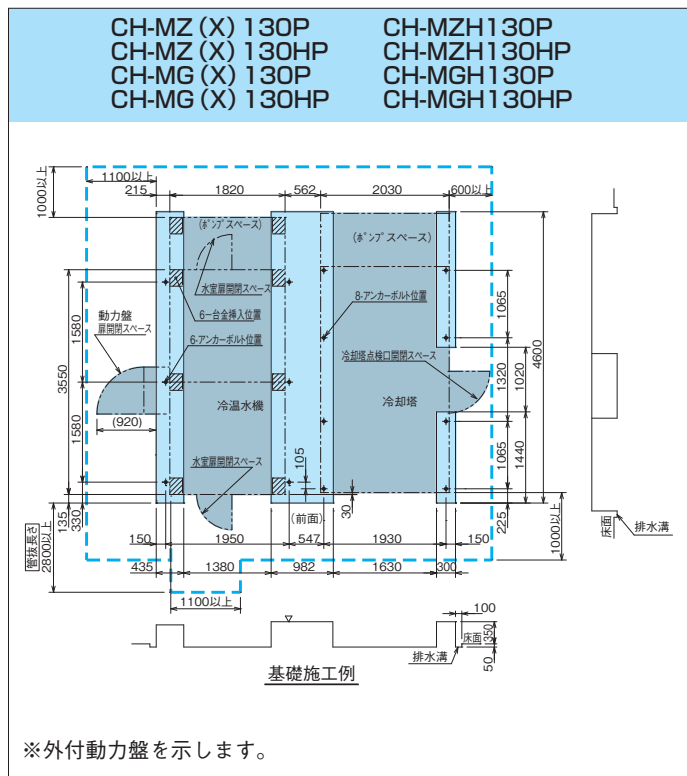
## 【冷水機側】



## 【冷却塔側】

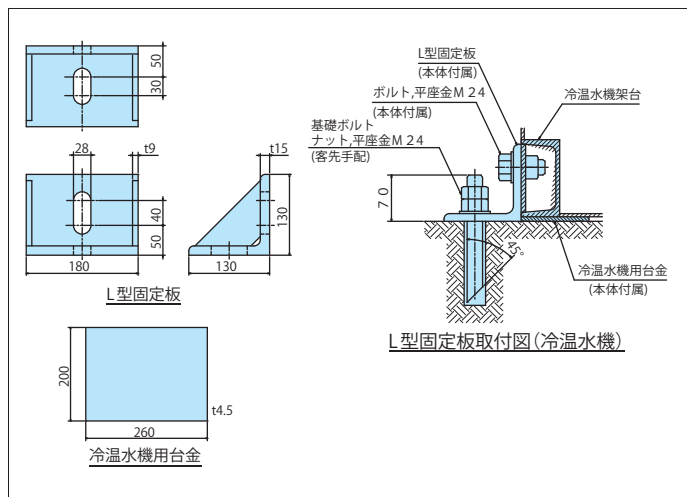


1. 冷水機及び冷却塔の周囲には、排水溝を設けてください。
2. 機械保守の為、床は防水加工をしてください。
3. 冷却塔脚支持部は、レベルプレートで必ず支持を行ってください。
4. 管抜きスペースは前面に設けることを優先してください。どうしてもとれない場合は反対側でも可能です。
5. 基礎面は、水平かつ平滑に仕上げてください。
6. 冷水機接続側の冷却塔脚支持部に台金等を挿入する為、基礎はゲタ基礎とし、床面より350mm以上としてください。
7. 冷却塔脚部の支持が必要ですので、必ず基礎施工をしてください。
8. ヘビーロードバックの場合、外付動力盤が標準取付となります。

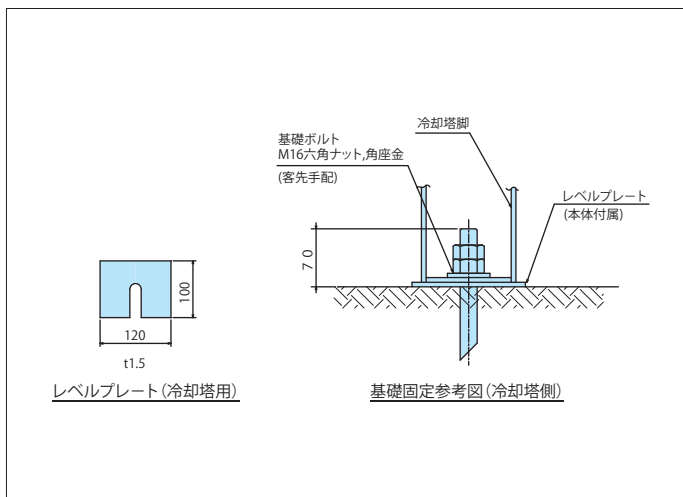


■ 基礎 ■ 冷温水機、冷却塔底枠 □ サービス空間

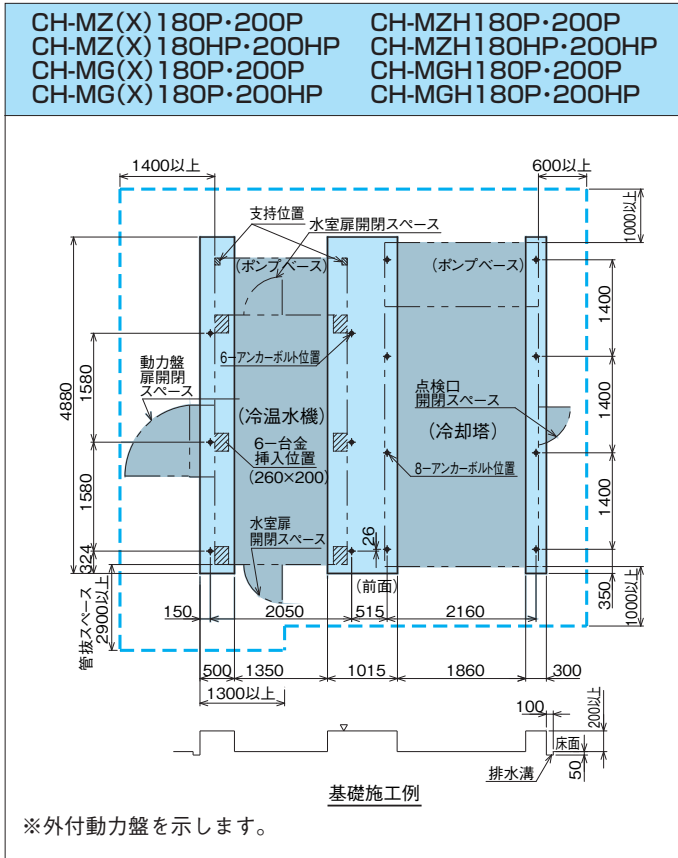
### 【冷温水機側】



### 【冷却塔側】

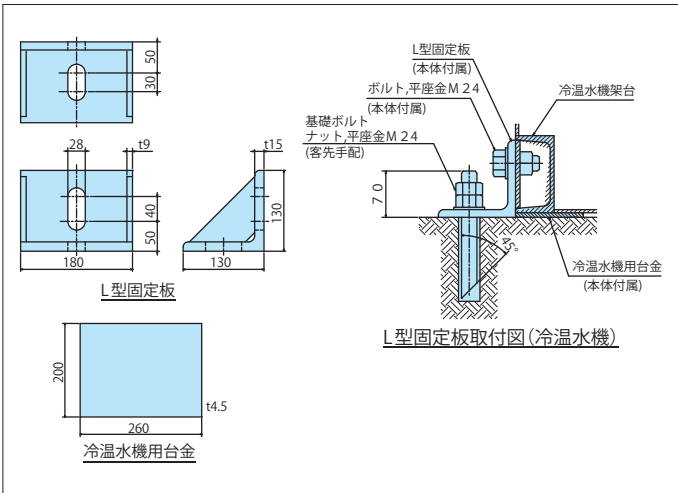


- 注) 1. 冷温水機及び冷却塔の周囲には、排水溝を設けてください。  
 2. 機械保守の為、床は防水加工をしてください。  
 3. 冷温水機と基礎面との間には必ず台金(付属品)を施工してください。  
 4. 管抜きスペースは前面に設けることを優先してください。どうしてもとれない場合は反対側でも可能です。  
 5. 基礎はグタ基礎とし、床面より350mm以上としてください。また、基礎面は水平かつ平滑に仕上げてください。  
 6. ヘビーロードバックの場合、外付動力盤が標準取付となります。

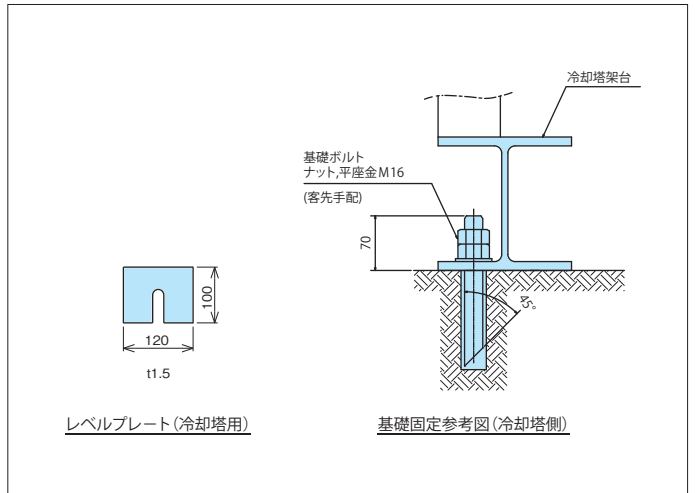


■ 基礎 ■ 冷水機、冷却塔底枠 ■ サービス空間

【冷水機側】



【冷却塔側】

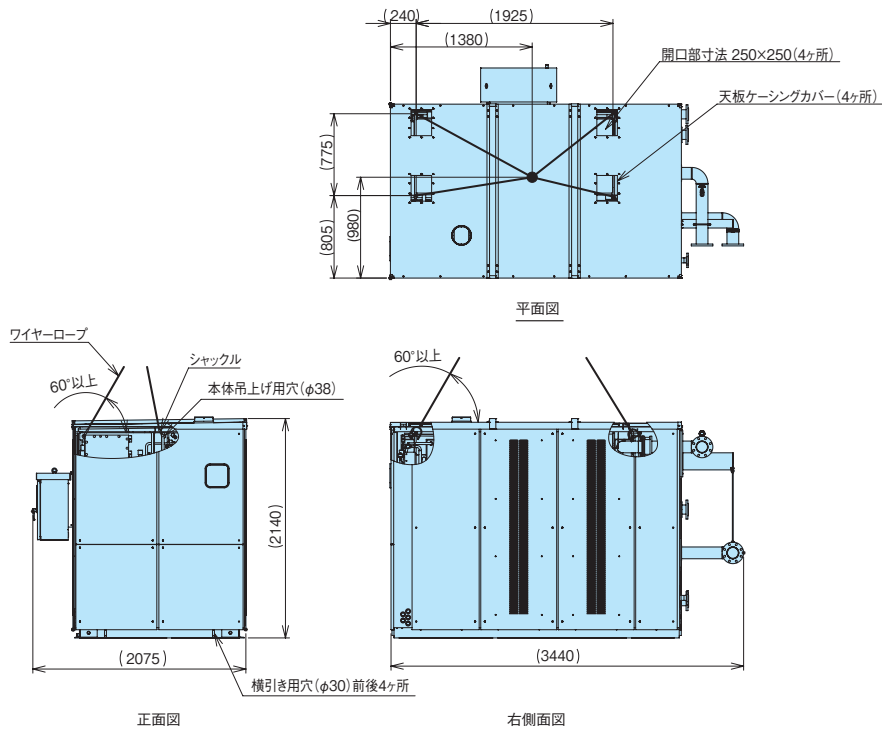


- 注) 1. 冷水機及び冷却塔の周囲には、排水溝を設けてください。
2. 機械保守の為、床は防水加工をしてください。
3. 冷水機と基礎面との間には必ず合金(付属品)を施工してください。
4. 管拔スペースは前面に設けることを優先してください。どうしてもとれない場合は反対側でも可能です。
5. 基礎はゲタ基礎とし、床面より200mm以上としてください。また、基礎面は水平かつ平滑に仕上げてください。

# 搬入寸法

## ■ CH-MZ80 (H) PR/MG80 (H) PR/CH-MZH80 (H) PR/MGH80 (H) PR

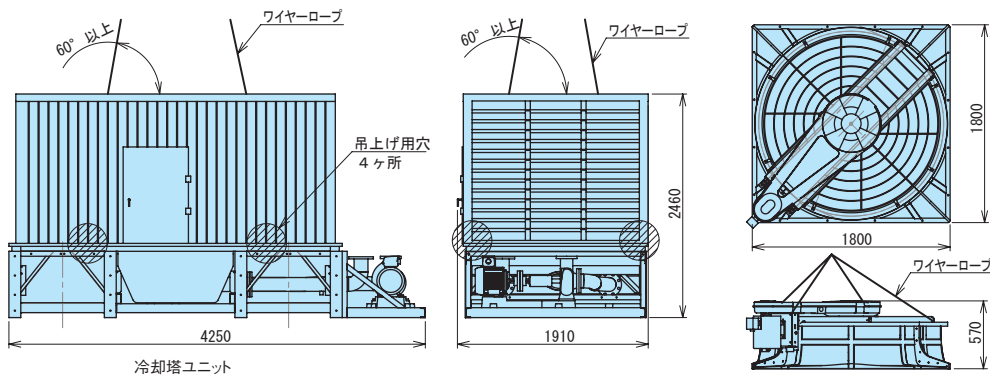
### ●冷温水機



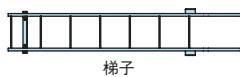
### ●冷却塔

■塔体（架台・ポンプ含む）  
質量：895kg/台  
数量：1台

■送風機  
質量：215kg/台  
数量：1台



■タラップ  
質量：10kg/本  
数量：1本  
寸法：2360L



### 【搬入上の注意】

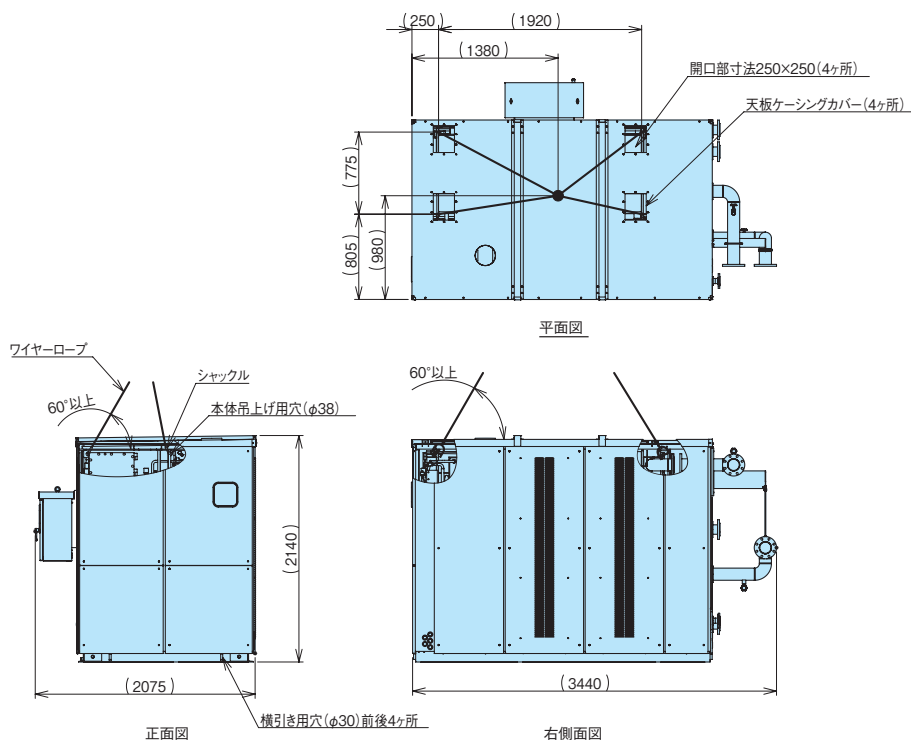
1. 寸法は冷温水機・冷却塔の正味寸法を示しますので、搬入寸法はそれらの寸法に100mm以上の余裕を見るようにしてください。
2. 冷温水機の吊り上げは、天井パネルのカバー（4ヶ所）をはずしてそれぞれの吊り上げ用穴にシャクルを通し、ワイヤーロープにて吊り上げてください。吊り角度は60度以上にしてください。
3. 吊り上げ作業終了後は、天井パネルのカバー（4ヶ所）を取り付けてください。
4. 冷温水機を横引きする際は専用穴を使用してください。
5. 80形は冷却塔とファンが別搬入になります。
6. 吊り上げは、4点吊りとし、冷却塔肩部の吊り上げプレートにシャクルでしっかり固定してください。（4m以上のワイヤーロープを4本用意してください。）
7. 冷却塔は8本脚構造の為、コロを使用して水平移動する事が困難です。必ず吊り上げた状態で基礎の上まで移動してください。
8. 吊り上げ作業は慎重に行い、冷温水機・冷却塔各部を損傷しないように注意してください。
9. 吊り上げ、吊り降ろしは必ず水平に行い、特に吊り降ろし時は冷温水機脚全体が同時に接触するように設置してください。

### 【搬入質量】

		[kg]	
代表形式	CH-MG80HPR	CH-MZ80HPR	
冷温水機	4,130	4,230	
冷却塔	本体ユニット	895	895
	ファンユニット	215	215
	梯子	10	10
	その他	85	85

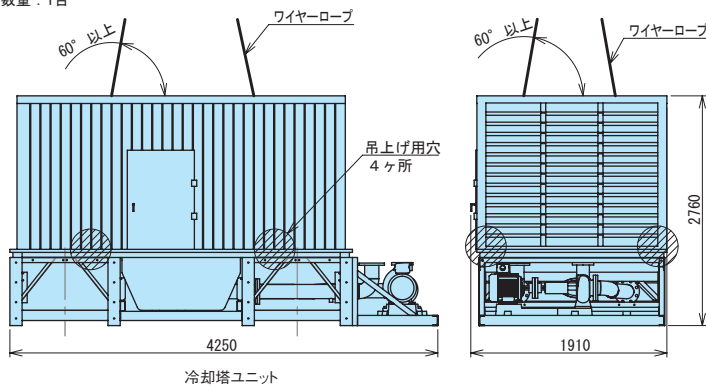
■ CH-MZ100 (H) PR/CH-MG100 (H) PR/CH-MZH100 (H) PR/CH-MGH100 (H) PR

●冷温水機

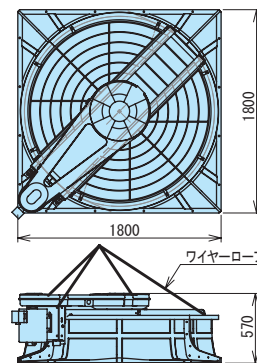


●冷却塔

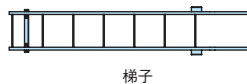
■塔体 (架台・ポンプ含む)  
質量: 1,080kg/台  
数量: 1台



■送風機  
質量: 215kg/台  
数量: 1台



■タラップ  
質量: 15kg/本  
数量: 1本  
寸法: 2860L



【搬入上の注意】

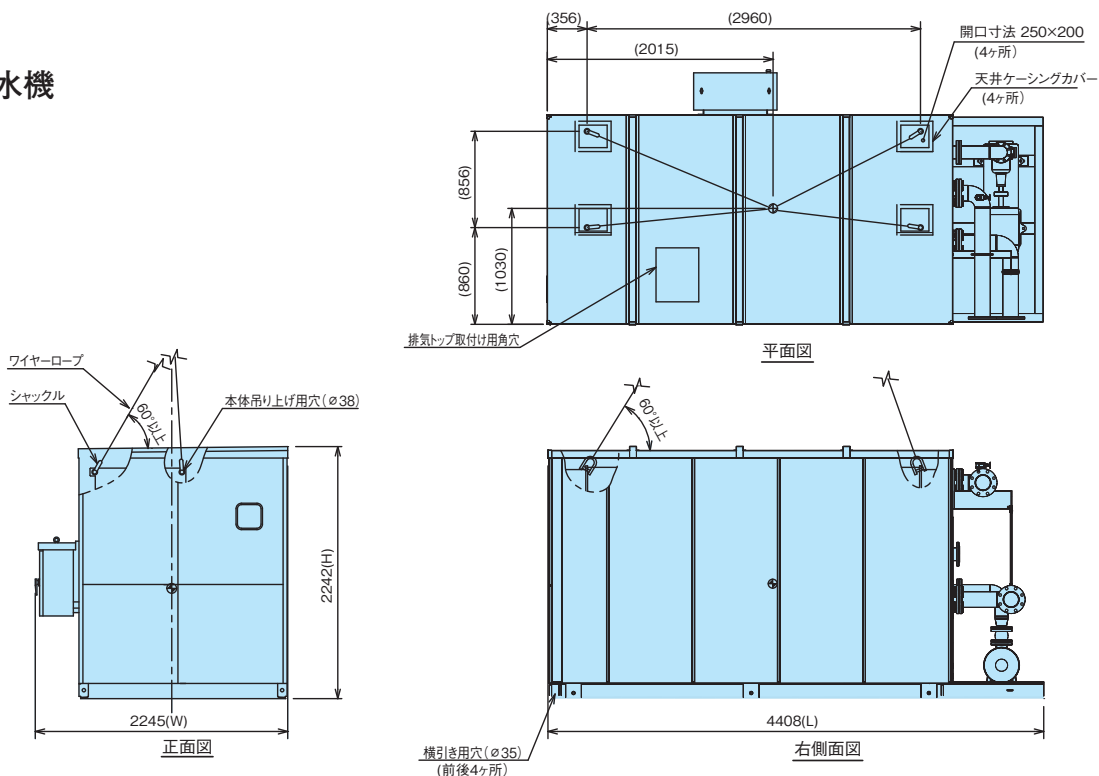
1. 寸法は冷温水機・冷却塔の正味寸法を示しますので、搬入寸法はそれらの寸法に100mm以上の余裕を見ようようにしてください。
2. 冷温水機の吊り上げは、天井パネルのカバー(4ヶ所)をはずしてそれぞれの吊り上げ用穴にシャックルを通し、ワイヤーロープにて吊り上げてください。吊り角度は60度以上にしてください。
3. 吊り上げ作業終了後は、天井パネルのカバー(4ヶ所)を取り付けてください。
4. 冷温水機を横引きする際は専用穴を使用してください。
5. 100形は塔体とファンユニットが別搬入になります。
6. 吊り上げは、4点吊りとし、冷却塔肩部の吊り上げプレートにシャックルでしっかり固定してください。〔ワイヤーロープ:径12.5mm以上、長さ2m以上、本数4本(同一長さ)、シャックル:呼び16(M18)〕尚、ワイヤーロープ・シャックルは客先手配となります。
7. 冷却塔は8本脚構造の為、コロを使用して水平移動する事が困難です。必ず吊り上げた状態で基礎の上まで移動してください。
8. 吊り上げ作業は慎重に行い、冷温水機・冷却塔各部を損傷しないように注意してください。
9. 吊り上げ、吊り降ろしは必ず水平に行い、特に吊り降ろし時は冷温水機脚全体が同時に接触するように設置してください。

【搬入質量】

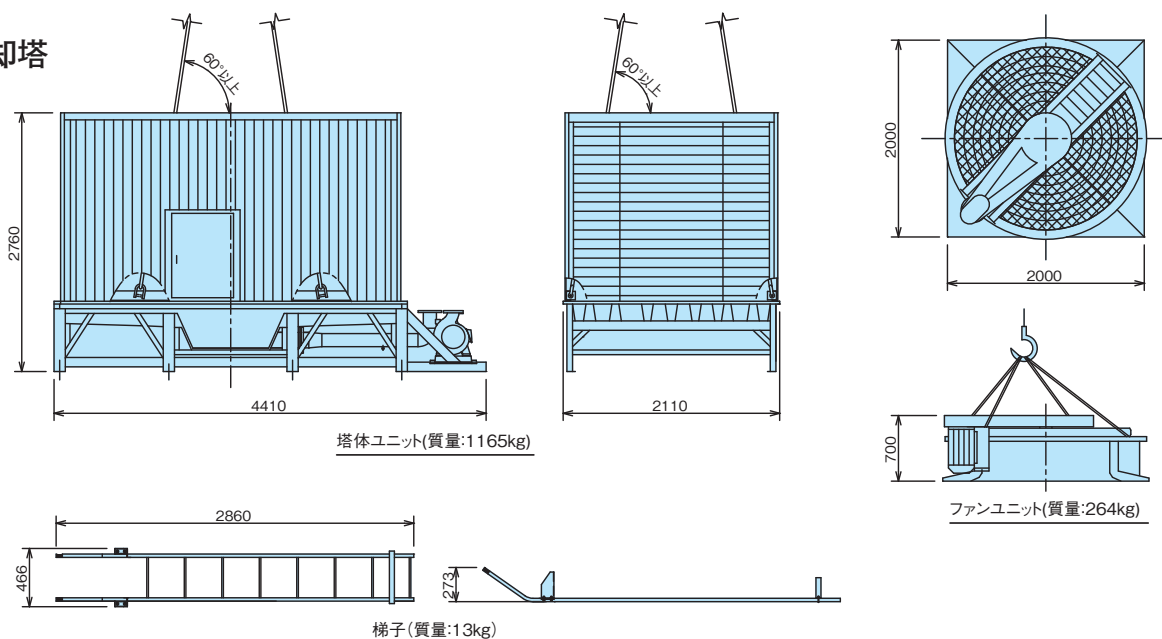
		[kg]	
代表形式	CH-MG100HPR	CH-MZ100HPR	
冷温水機	4,430	4,630	
冷却塔	本体ユニット	1,080	1,080
	ファンユニット	215	215
	梯子	15	15
	その他	95	95

■ CH-MZ130 (H) P/CH-MG130 (H) P/CH-MZH130 (H) P/CH-MGH130 (H) P

● 冷温水機



● 冷却塔



【搬入上の注意】

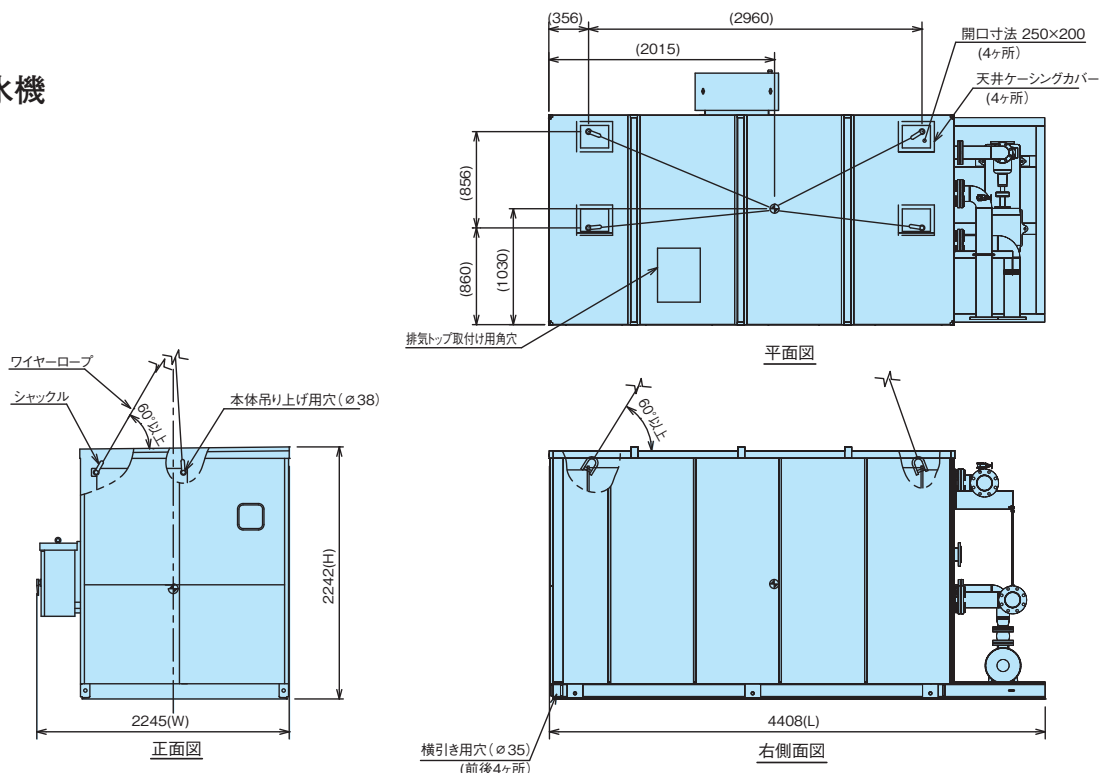
1. 寸法は冷温水機・冷却塔の正味寸法を示しますので、搬入寸法はそれらの寸法に100mm以上の余裕を見るようにしてください。
2. 冷温水機の吊り上げは、天井パネルのカバー（4ヶ所）をはずしてそれぞれの吊り上げ用穴にシャックルを通し、ワイヤーロープにて吊り上げてください。吊り角度は60度以上にしてください。
3. 吊り上げ作業終了後は、天井パネルのカバー（4ヶ所）を取り付けてください。
4. 冷温水機を横引きする際は専用穴を使用してください。
5. 130形は塔体とファンユニットが別搬入になります。
6. 冷却塔は脚部の吊り穴にシャックルを通し、ワイヤー支持金具を通したワイヤーロープで吊り角度60度以上となるように吊り上げてください。（3m以上のワイヤーロープを4本用意してください。）
7. 冷却塔は8本脚構造の為、コロを使用して水平移動する事が困難です。必ず吊り上げた状態で基礎の上まで移動してください。
8. 吊り上げ作業は慎重に行い、冷温水機・冷却塔各部を損傷しないように注意してください。
9. 吊り上げ、吊り降ろしは必ず水平に行い、特に吊り降ろし時は冷温水機脚全体が同時に接触するように設置してください。

【搬入質量】

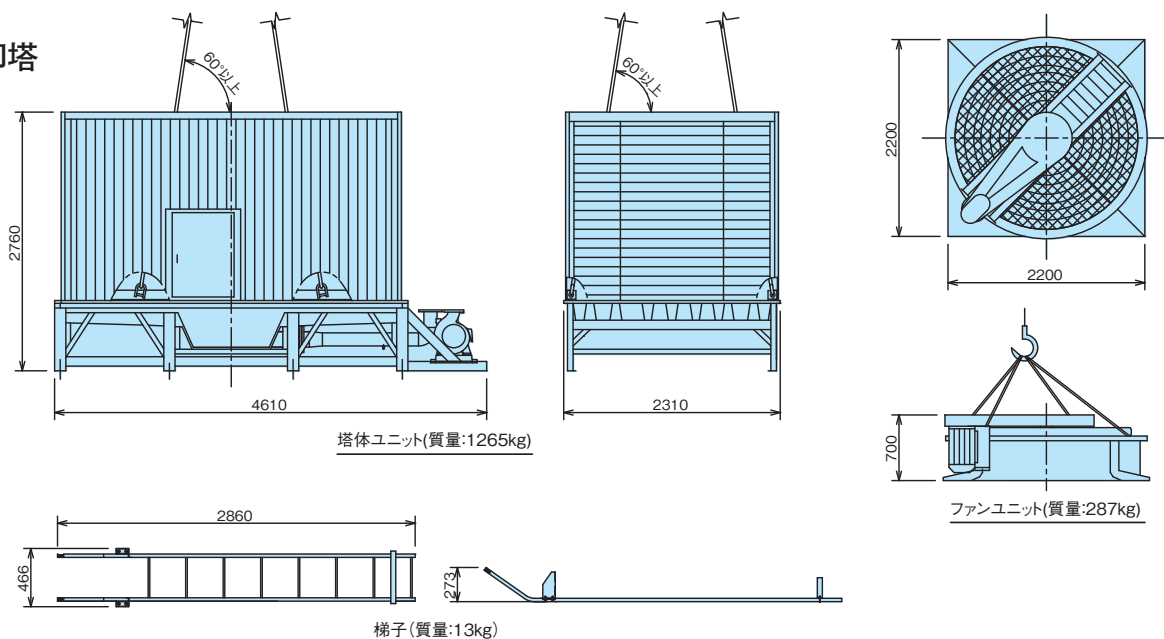
		[kg]	
代表形式	CH-MG130HP	CH-MZ130HP	
冷温水機	6,250	6,550	
冷却塔	本体ユニット	1,165	1,165
	ファンユニット	264	264
	梯子	13	13
	その他	112	112

■ CH-MZ150 (H) P/CH-MG150 (H) P/ CH-MZH150 (H) P/CH-MGH150 (H) P

●冷温水機



●冷却塔



【搬入上の注意】

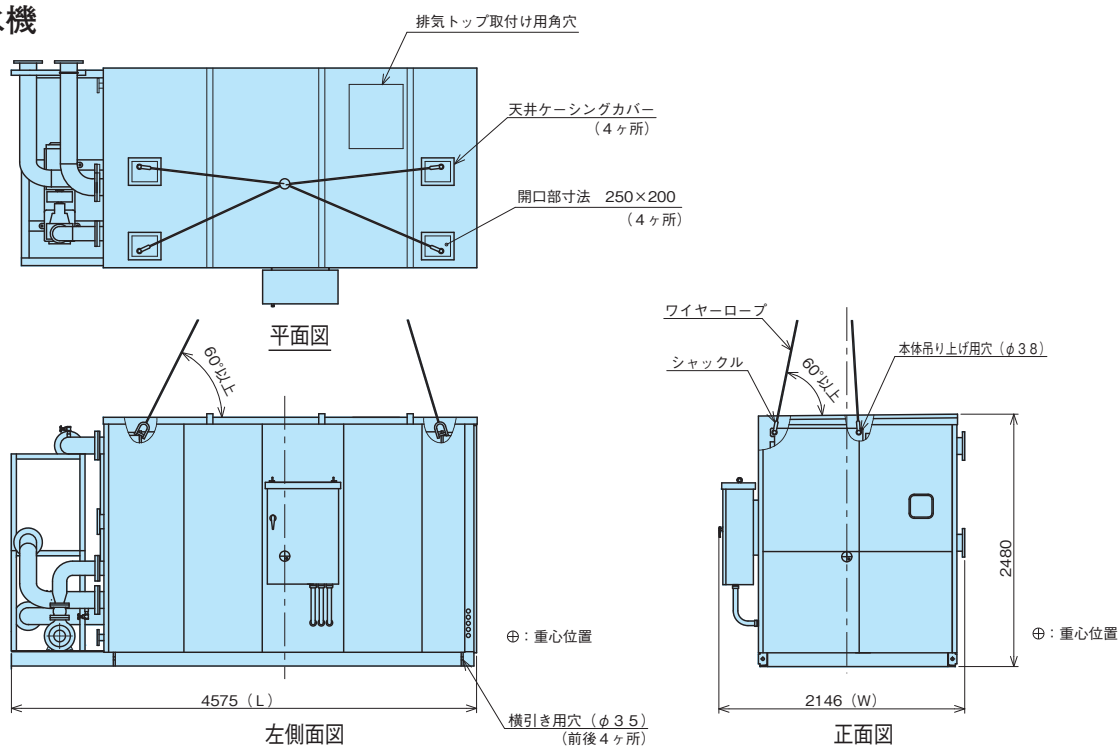
1. 寸法は冷温水機・冷却塔の正味寸法を示しますので、搬入寸法はそれらの寸法に100mm以上の余裕を見るようにしてください。
2. 冷温水機の吊り上げは、天井パネルのカバー（4ヶ所）をはずしてそれぞれの吊り上げ用穴にシャックルを通し、ワイヤロープにて吊り上げてください。吊り角度は60度以上にしてください。
3. 吊り上げ作業終了後は、天井パネルのカバー（4ヶ所）を取り付けてください。
4. 冷温水機を横引きする際は専用穴を使用してください。
5. 150形は塔体とファンユニットが別搬入になります。
6. 冷却塔は脚部の吊用穴にシャックルを通し、ワイヤ支持金具を通したワイヤロープで吊り角度60度以上となるように吊り上げてください。（3m以上のワイヤロープを4本用意してください。）
7. 冷却塔は8本脚構造の為、コ口を使用して水平移動する事が困難です。必ず吊り上げた状態で基礎の上まで移動してください。
8. 吊り上げ作業は慎重に行い、冷温水機・冷却塔各部を損傷しないように注意してください。
9. 吊り上げ、吊り降ろしは必ず水平に行い、特に吊り降ろし時は冷温水機脚全体が同時に接触するように設置してください。

【搬入質量】

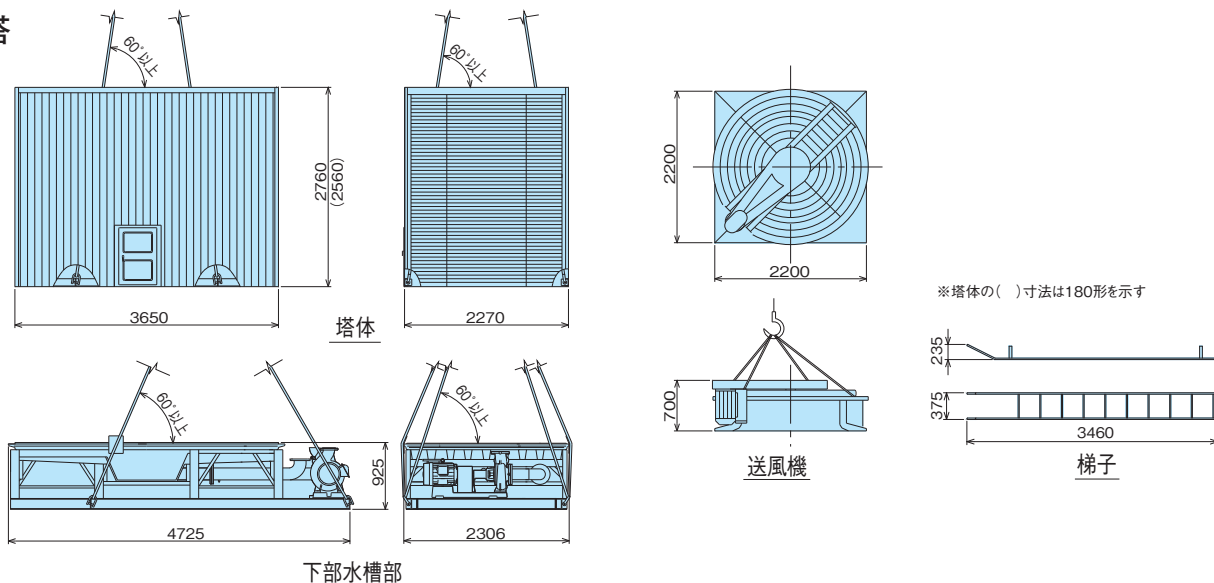
		[kg]	
代表形式	CH-MG150HP	CH-MZ150HP	
冷温水機	6,350	6,750	
冷却塔	本体ユニット	1,265	1,265
	ファンユニット	287	287
	梯子	13	13
	その他	115	115

■ CH-MZ180 (H) P・200 (H) P/CH-MG180 (H) P・200 (H) P/CH-MZH180 (H) P・200 (H) P  
CH-MGH180 (H) P・200 (H) P

●冷温水機



●冷却塔



【搬入上の注意】

1. 寸法は冷温水機・冷却塔の正味寸法を示しますので、搬入寸法はそれらの寸法に100mm以上の余裕を見るようにしてください。
2. 冷温水機の吊り上げは、天井パネルのカバー（4ヶ所）をはずしてそれぞれの吊り上げ用穴にシャックルを通し、ワイヤーロープにて吊り上げてください。吊り角度は60度以上にしてください。
3. 吊り上げ作業終了後は、天井パネルのカバー（4ヶ所）を取り付けてください。
4. 冷温水機を横引きする際は専用穴を使用してください。
5. 180形・200形は塔体と下部水槽部および送風機の3分割搬入になります。
6. 冷却塔は脚部の吊用穴にシャックルを通し、ワイヤー支持金具を通したワイヤーロープで吊り角度60度以上となるように吊り上げてください。（3m以上のワイヤーロープを4本、5m以上のナイロンスリングを2本用意してください。）
7. 吊り上げ作業は慎重に行い、冷温水機・冷却塔各部を損傷しないように注意してください。
8. 吊り上げ、吊り降ろしは必ず水平に行い、特に吊り降ろし時は冷温水機脚全体が同時に接触するように設置してください。
9. 冷却塔は脚部のFRP水槽を破損しないように「当て布」をして吊り上げてください。
10. 別搬入部品は、梯子、冷却水配管サポート、冷却水入口及び出口配管があります。

【搬入質量】

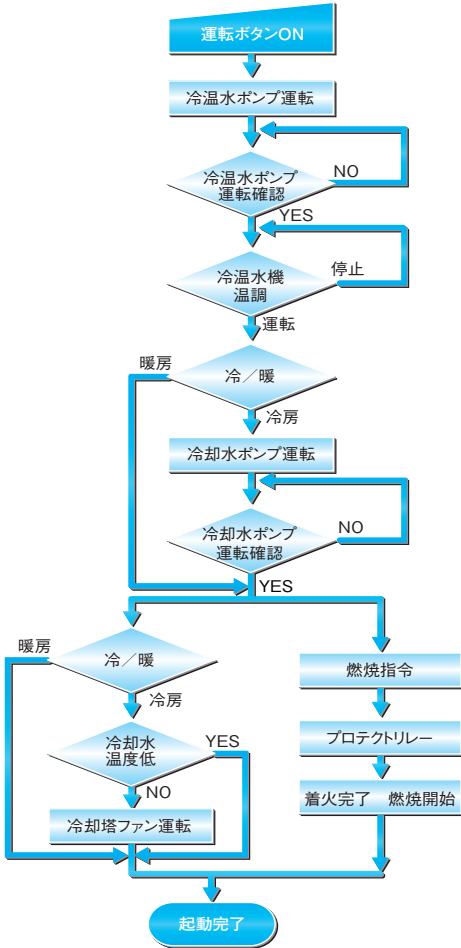
[kg]

代表形式		CH-MG180HP	CH-MZ180HP	CH-MG200HP	CH-MZ200HP
冷温水機		6,800	7,200	7,000	7,400
冷却塔	塔体主部	586	586	615	615
	下部水槽部	1,161	1,161	1,161	1,161
	送風機	305	305	305	305
	梯子	13	13	13	13
その他		155	155	156	156

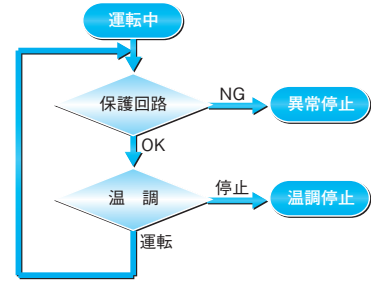


## ■ 制御フロー

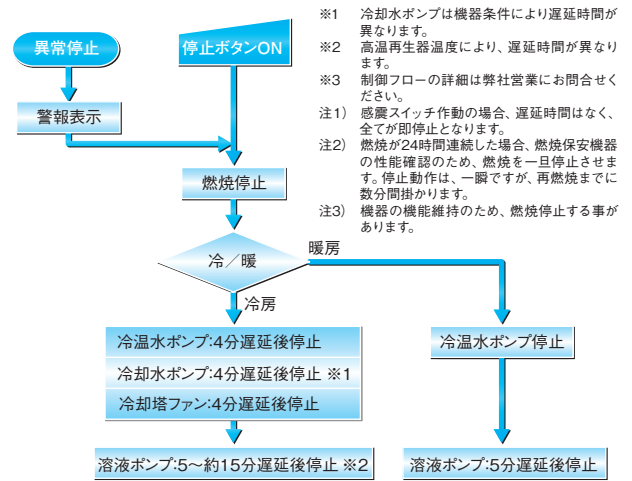
### 起動フローチャート



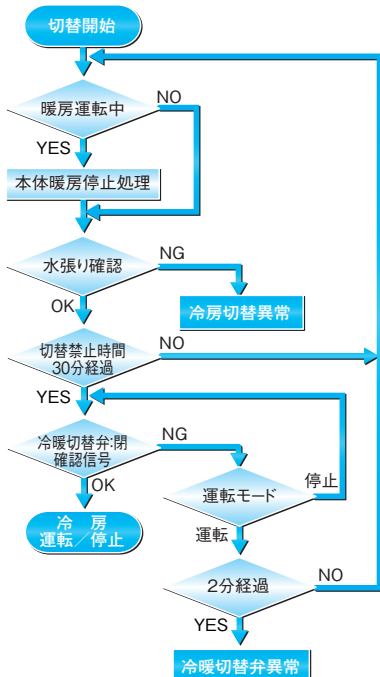
### 運転フローチャート



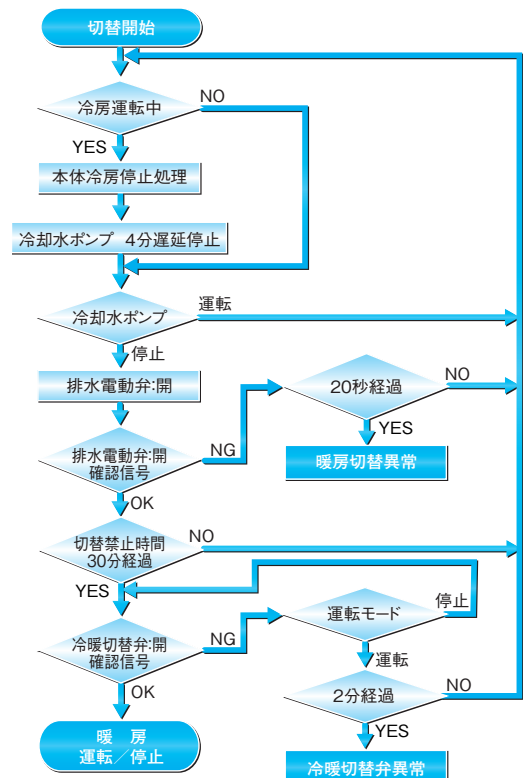
### 手動または異常停止フローチャート



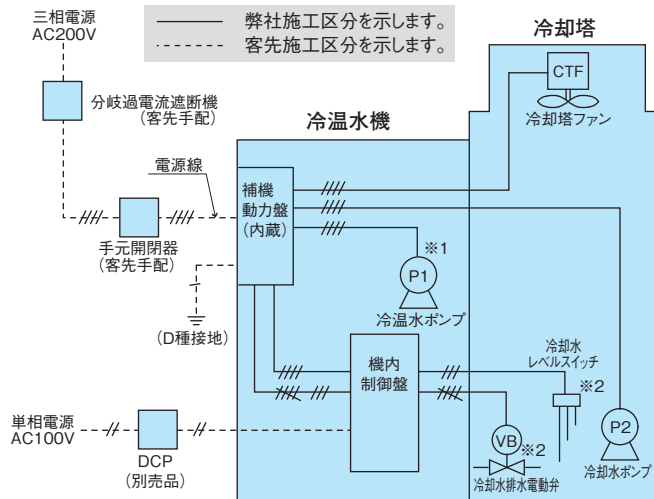
### 暖房→冷房切替フローチャート



### 冷房→暖房切替フローチャート



## ■ 電気系統図



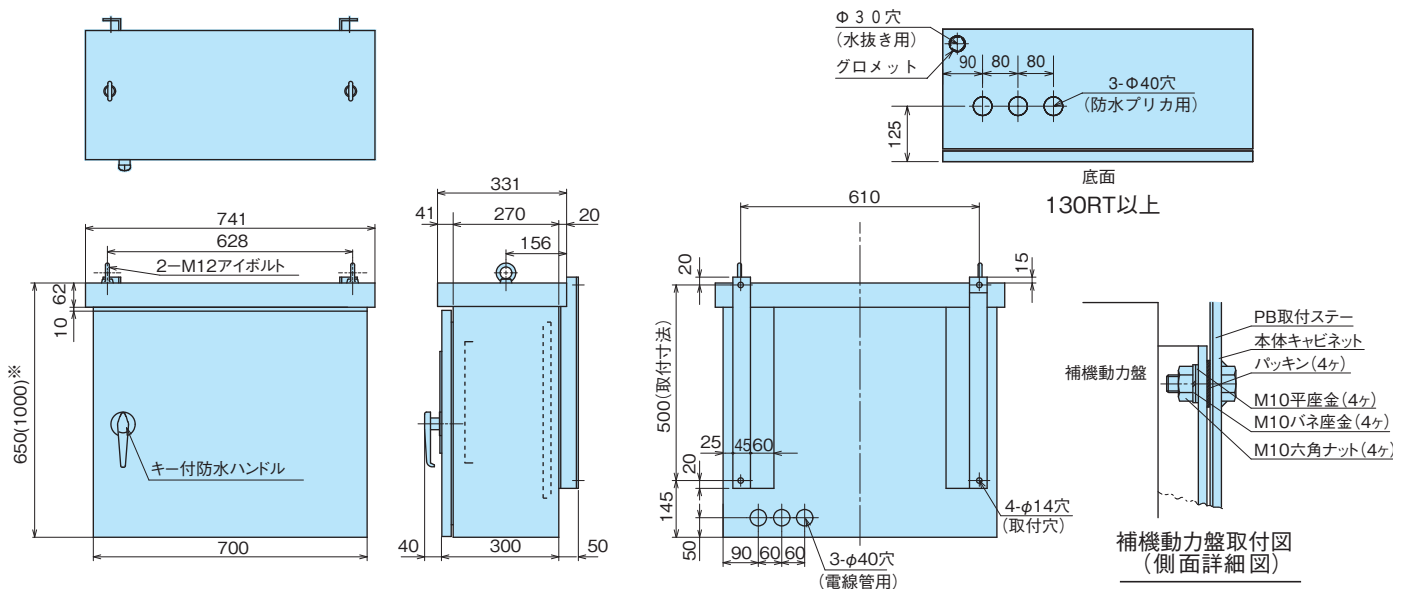
1. 冷温水ポンプは冷温水機に内蔵しています。
2. 冷却塔ファン及び冷却水ポンプは冷却塔に内蔵しています。
3. 信号機には 1.25 mm<sup>2</sup>の IV 線、またはこれと同等以上の電線をご利用ください。  
同軸ケーブルはご利用できません。

- ※1. ポンプ出力が 11kw 以上の場合は Y-△ 起動のため電線数が 7 本 (アース含む) となります。
- ※2. 冷暖切替機能付パック及びヘビーロードパックに装備されます。

(注)ヘビーロードパックは、冷暖切替機能付パックをベースに、凍結防止サーモスイッチ (冷温水系・冷却水系)、ヒーター付 (冷媒配管・冷却水水槽) となります。

## ■ 補機動力盤 (外付仕様)

### ●外形寸法図



- ※ 80・100 形のタイプ 2 の場合に使用します。  
(80・100 形タイプ 1 標準のみ補機動力盤は機内組付となります。オプションで外付仕様に対応します。)
- ※ ( ) 内寸法は 100 形の高揚程及び 130・150 形の場合の寸法です。
- ※ヘビーロードパックの場合、一部仕様が変わりますので弊社営業にお問い合わせください。

### ●動力盤容量表 (ご参考)

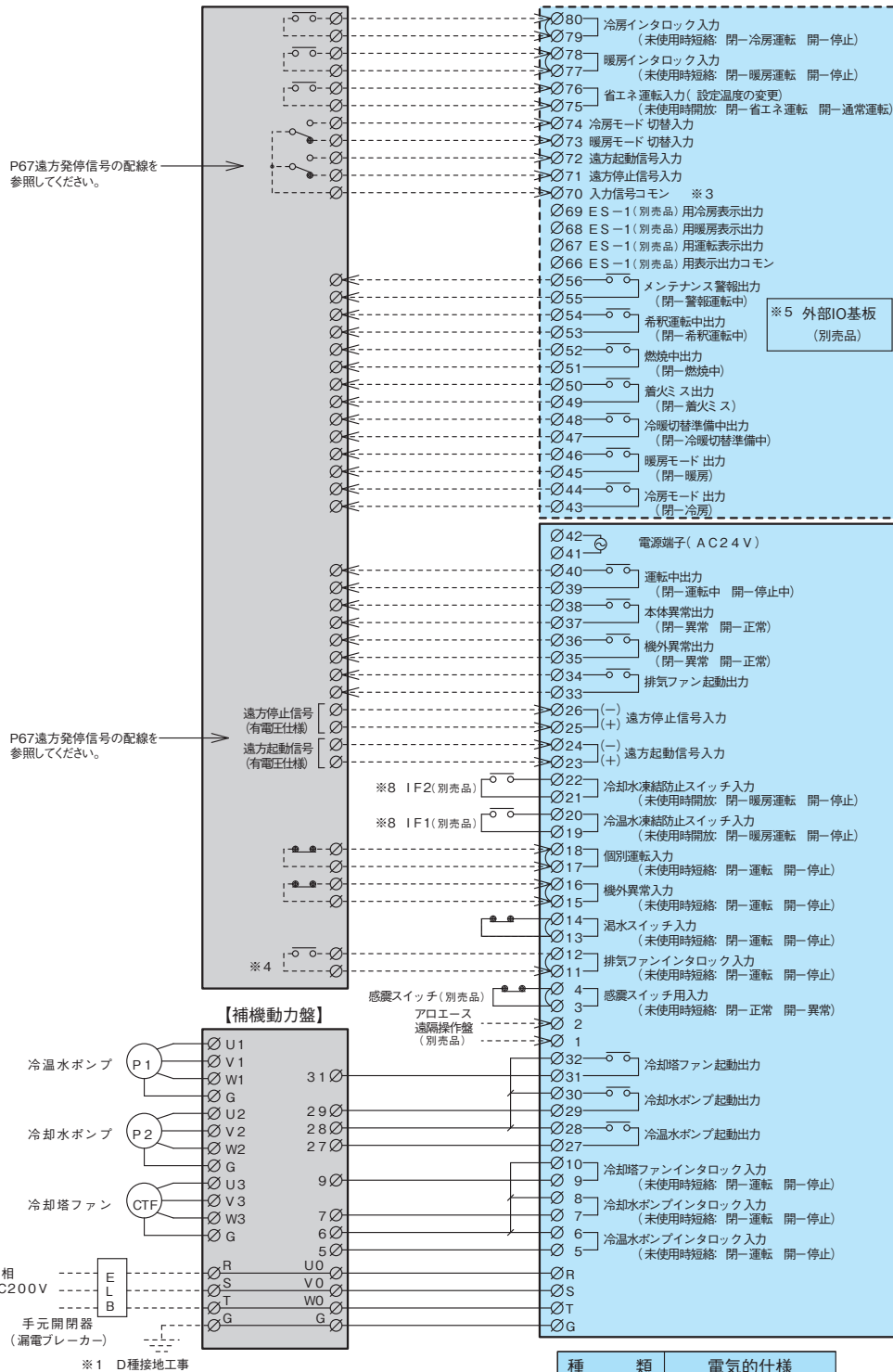
No	代表形式		MG80(H)PR	MG100(H)PR	MG130(H)P	MG150(H)P	MG180(H)P	MG200(H)P	備 考	
	項目									
1	負荷容量 [kW]	P1	標準	5.5	7.5	11 (Y-△)	11 (Y-△)	11 (Y-△)	11 (Y-△)	Y-△起動方式
			高揚程	7.5	11 (Y-△)	15 (Y-△)	15 (Y-△)	15 (Y-△)	15 (Y-△)	
		P2	標準	5.5	7.5	7.5	7.5	11 (Y-△)	11 (Y-△)	
			高揚程	3.7	3.7	5.5	5.5	7.5	7.5	
2	サーマル中心値 [A]	P1	標準	22	30	42	42	42	42	
			高揚程	30	42	56	56	54	54	
		P2	標準	22	30	30	30	42	42	
			高揚程	15	15	22	22	29	29	
3	電磁開閉器最大負荷容量 [kW]	P1	標準	5.5	7.5	11	11	11	11	
			高揚程	7.5	11	15	15	15	15	
		P2	標準	5.5	7.5	7.5	7.5	11	11	
			高揚程	3.7	3.7	5.5	5.5	7.5	7.5	

(注 1) ヘビーロードパックの場合、一部仕様が変わりますので弊社営業にお問い合わせください。

スーパーアロエース・パック CHIMZN(H)P/MGG(H)P

# 電気結線図

【付帯設備盤(客先施工範囲)】



種 類	電気的仕様
無電圧接点入力	客先より接触抵抗20Ω以下の無電圧a接点入力 制御盤よりDC12V印加
接点出力信号	接点容量AC250V 1A(max)

注1) 図中の実線部 (——) は弊社工事区分を示します。  
 注2) 図中の破線部 (-----) は客先工事区分を示します。

## ■ 遠方発停信号の配線

### ● 無電圧接点

方式	接点種類	接続方法	
A	無電圧 c接点 ホールド(連続) 信号	本体制御盤 注1)	
		客先遠隔操作盤	
B	無電圧 a+a接点 パルス(瞬時) 信号 注2)	本体制御盤 注1)	
		客先遠隔操作盤	
C	無電圧 a+b接点 パルス(瞬時) 信号 注2)	本体制御盤 注1)	
		客先遠隔操作盤	
D1	無電圧 a接点 ホールド(連続) 信号	本体制御盤 注1)	
		客先遠隔操作盤	
D2	無電圧 a接点 ホールド(連続) 信号	本体制御盤 注1)	
		客先遠隔操作盤	

### ● DC24V 有電圧接点

方式	接点種類	接続方法	
E	DC24V有電圧 a+a接点 パルス(瞬時) 信号 注2)	本体制御盤	
		客先遠隔操作盤	
F	DC24V有電圧 a接点 ホールド(連続) 信号	本体制御盤	
		客先遠隔操作盤	

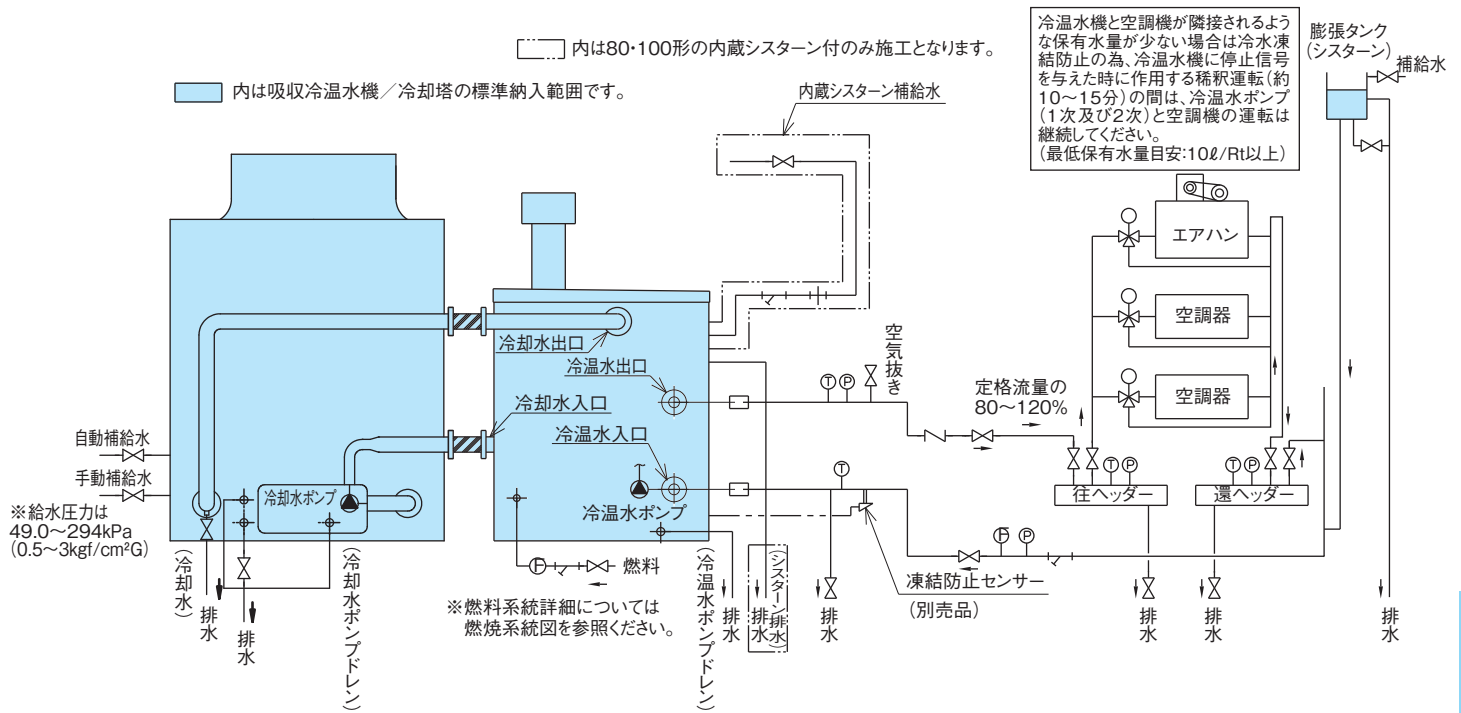
### ● AC24V 有電圧接点

方式	接点種類	接続方法	
G	AC24V有電圧 a+a接点 パルス(瞬時) 信号 注2)	本体制御盤	
		客先遠隔操作盤	
H	AC24V有電圧 a接点 ホールド(連続) 信号	本体制御盤	
		客先遠隔操作盤	

注1) A、B、C及びD1の方法にて遠方発停を行う場合は、別売品の入出力基板が必要になります。

注2) パルス信号の場合、パルス幅は0.5秒～20秒としてください。

# 配管系統図



冷温水・冷却水

記号	名称	記号	名称	記号	名称	記号	名称
①	温度計(0～100℃)	Ⓣ	圧力計(0～1.5MPa)	Ⓛ	流量計	Ⓢ	ポンプ
□	伸縮継手	┌─┐	ストレーナ(10メッシュ程度)	↔	手動弁	↔	逆止弁

水質管理	JRA-GL-02-1994による
汚れ係数	0.086㎡・K/kW
配管水圧試験	980kPa以下

## 【配管施工上の注意】

1. 内蔵シスターン無しのタイプでの膨張タンクは冷温水配管系の最上部より1m以上高い位置に水面がくるように据え付けてください。
2. 冷温水入口配管の施工については、組込み冷温水ポンプのメンテナンス上、脱着可能な保冷及びラッキング施工にしてください。
3. 鳥居配管は避けてください。やむをえず鳥居配管になる場合にはその最高部に空気抜き弁を設けてください。
4. 2台以上並列に設置される場合には、内蔵シスターン付タイプは使用しないでください。又、各機の冷温水出口配管には必ず逆止弁を設けてください。
5. 冷温水配管系統の水圧試験をされる場合には、80,100形は機内冷温水ポンプのメカニカルシール保護の為、588kPa(6kgf/cm<sup>2</sup>G)以下で、130～200形は機内冷温水ポンプのグランドパッキンの保護の為、392kPa(4kgf/cm<sup>2</sup>G)以下で行ってください。
6. 冷温水流量の範囲は定格流量の80～120%としてください。
7. 排気口に消音器(別売品)を設ける場合、消音器のドレン配管は必ず設けてください。
8. 空調機側を二方弁制御等の変流量でご計画される場合は、冷温水機付近と空調機末端にバイパス弁の設置をご検討ください。
9. 本体設置雰囲気温度は-10～40℃です。10℃を下回る雰囲気温度での冷房運転の場合には、冷却塔ヒーターに加え、冷暖フリー機能が必要となる場合があります。(1℃を下回る設置環境の場合には、別途凍結防止処置が必要となります。)
10. 冷温水機本体裏面に煙室排水口がありますので、配管のうえ最寄の排水口まで導いてください。

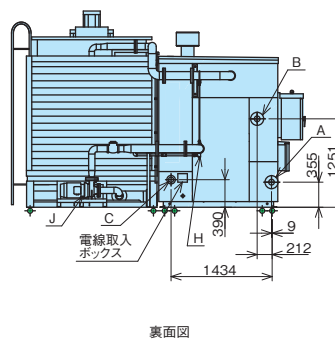
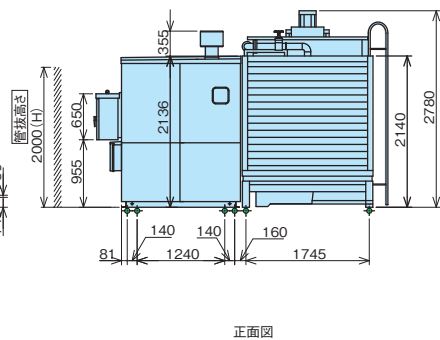
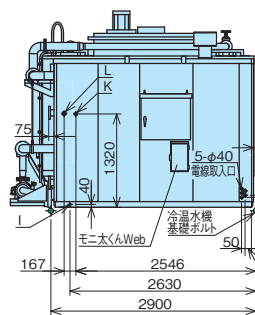
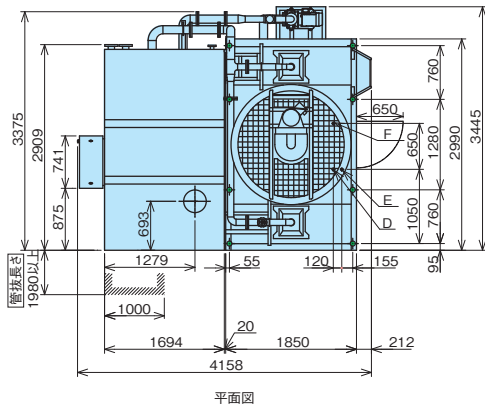
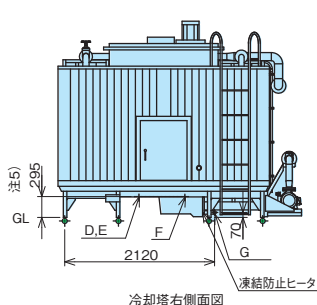
## 【保守、管理上の注意】

1. 冬期の暖房運転では、冷却水系の水を確実に排出してください。水溜まりがある場合は凍結破損の原因となる恐れがあります。
2. 冬期の冷温水系の凍結防止例として、ヘビーロードバックは凍結防止用スイッチ(IF)を標準装備しています。IFセンサー取付部の温度により空調停止時の場合のみ、自動的に加熱運転と冷温水ポンプの運転を行います。
3. 凍結防止センサーのみでは、システム上の配管全ての凍結防止は出来ません。ケースにより空調停止時にも冷温水ポンプの連続運転を御検討ください。また、膨張タンク廻りのほか凍結が予測される場所には、別途ヒーター巻等を御検討ください。

# 外形寸法

## 標準形 / 加熱能力増加形

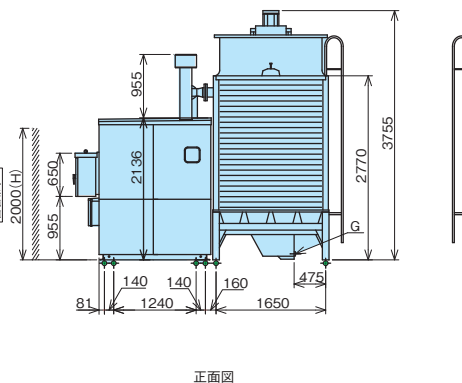
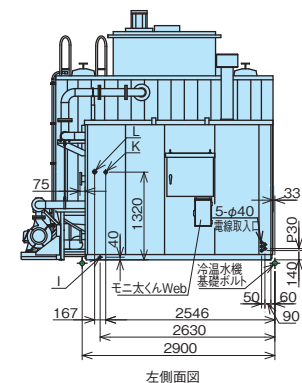
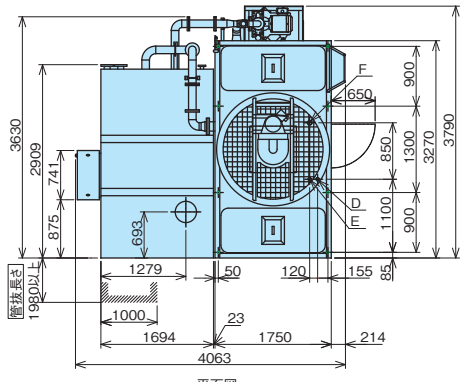
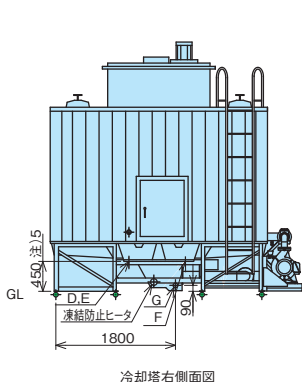
### CH-MZ(X)80(H)P/CH-MG(X)80(H)P/CH-MZH80(H)P/CH-MGH80(H)P



記号	名称	接続口寸法			備考
		MZ	MG/M		
A	冷水水入口	80A			JS10K7フラジ
B	冷水水出口	80A			JS10K7フラジ
C	ガス入口	13A	32A	40A	40A JS10K7フラジ
D	灯油入口・出口		20A		R
E	冷却塔自動給水口		25A		Gメネジ
F	冷却塔手動給水口		25A		Gメネジ
G	冷却塔オーバーフロー口		40A		Gメネジ
H	冷却塔ドレン口		40A		Gメネジ
I	冷却水排水口		20A		Rc
J	冷水水ポンプドレン口		15A		Rc
K	冷却水ポンプドレン口		10A		Rc
L	シスターン給水口		20A		Rc
L	シスターンドレン口		25A		Rc

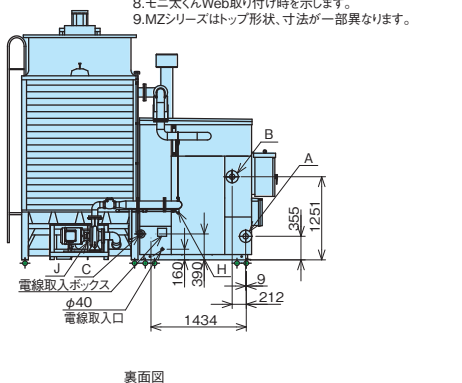
- 注) 1. ◆ は、冷水機、冷却塔の基礎ボルト位置を示します。  
 2. 機械保守の為、最小保守スペースは長手方向1.0m、上部1.0m、その他0.6m確保願います。  
 3. 管抜きスペースは、前面に設けることを優先してください。どうしてもとれない時は、反対側でも可能です。  
 4. 冷却塔のショートサーキット防止の為、冷却塔吸気面と壁面等との距離を2m以上設けてください。又、吐出部高さは壁面等の上端より低くならない様に配慮してください。  
 5. 冷却塔の自動給水口、手動給水口、オーバーフロー口の配管取付出し高さはGLより295mm。  
 6. K, Lはタイプ2のみ適用します。  
 7. 灯油接続は2管式  
 8. モニタくんWeb取り付け時を示します。  
 9. MZシリーズはトップ形状、寸法が一部異なります。

### CH-MZ(X)100(H)P/CH-MG(X)100(H)P/CH-MZH100(H)P/CH-MGH100(H)P



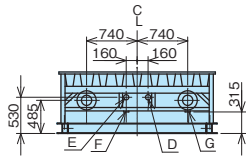
記号	名称	接続口寸法			備考
		MZ	MG/M		
A	冷水水入口	100H			JS10K7フラジ
B	冷水水出口	100H			JS10K7フラジ
C	ガス入口	13A	32A	40A	40A JS10K7フラジ
D	灯油入口・出口		20A		R
E	冷却塔自動給水口		32A		Gメネジ
F	冷却塔手動給水口		32A		Gメネジ
G	冷却塔オーバーフロー口		50A		Gメネジ
H	冷却塔ドレン口		50A		Gメネジ
I	冷却水排水口		20A		Rc
J	冷水水ポンプドレン口		15A		Rc
K	冷却水ポンプドレン口		10A		Rc
L	シスターン給水口		20A		Rc
L	シスターンドレン口		25A		Rc

- 注) 1. ◆ は、冷水機、冷却塔の基礎ボルト位置を示します。  
 2. 機械保守の為、最小保守スペースは長手方向1.0m、上部1.0m、その他0.6m確保願います。  
 3. 管抜きスペースは、前面に設けることを優先してください。どうしてもとれない時は、反対側でも可能です。  
 4. 冷却塔のショートサーキット防止の為、冷却塔吸気面と壁面等との距離を2m以上設けてください。又、吐出部高さは壁面等の上端より低くならない様に配慮してください。  
 5. 冷却塔の自動給水口、手動給水口、オーバーフロー口の配管取付出し高さはGLより450mm。  
 6. K, Lはタイプ2のみ適用します。  
 7. 灯油接続は2管式  
 8. モニタくんWeb取り付け時を示します。  
 9. MZシリーズはトップ形状、寸法が一部異なります。

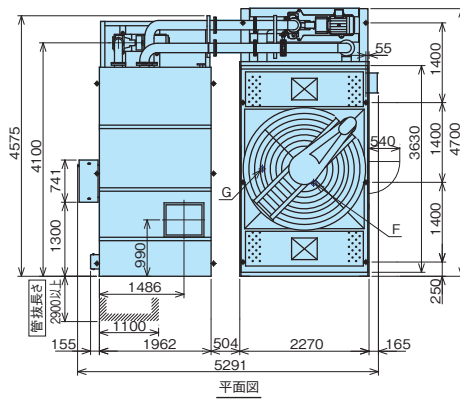




## CH-MZ(X)180(H)P/CH-MG(X)180(H)P/CH-MZH180(H)P/CH-MGH180(H)P



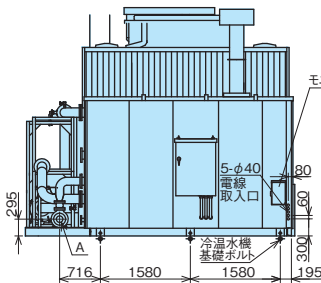
冷却塔接続管詳細図



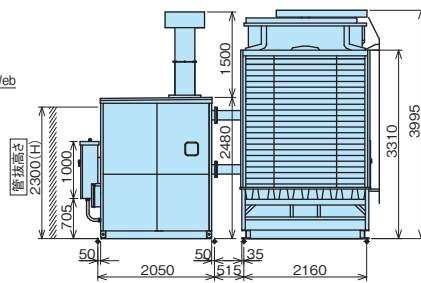
平面図

記号	名称	接続口寸法	備考
A	冷温水入口	100A	JIS10Kフランジ
B	冷温水出口	125A	JIS10Kフランジ
C	ガス入口	13A 40A(80A)	JIS10Kフランジ
D	冷却塔自動給水口	20A	R
E	冷却塔手動給水口	32A	Gメネジ
F	冷却塔オーバーフロー口	50A	Gメネジ
G	冷却塔排水口	50A	Gメネジ
H	冷温水機排水口	20A	Gメネジ
I	空気抜き口	20A	Gメネジ
J	循環水ドレン抜き	20A	Rc

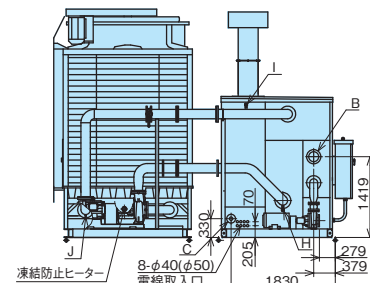
- 注) 1. ◆ は、冷温水機、冷却塔の基礎ボルト位置を示します。  
 2. 機械保守の為、最小保守スペースは長手方向1.0m、上部1.0m、その他0.6m確保願います。  
 3. 管抜きスペースは、前面に設けることを優先してください。どうしてもとれない時は、反対側でも可能です。  
 4. 冷却塔のショートサーキット防止の為、冷却塔吸気面と壁面等との距離を2.5m以上設けてください。又、吐出部高さは壁面等の上端より低くならない様に配慮してください。  
 5. 電線取入口は左右両面にあります。  
 6. 灯油接続は2管式  
 7. モニタくんWeb取り付け時を示します。  
 8. MZシリーズはトップ形状、寸法が一部異なります。  
 9. 上記( )内の寸法は加熱能力増加型(H)の場合を示します。



左側面図

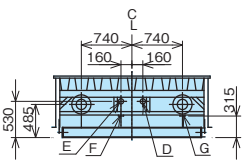


正面図

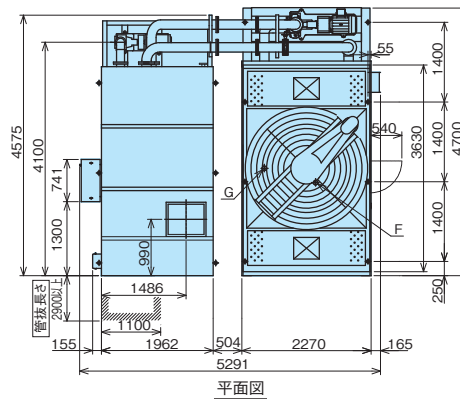


裏面図

## CH-MZ(X)200(H)P/CH-MG(X)200(H)P/CH-MZH200(H)P/CH-MGH200(H)P



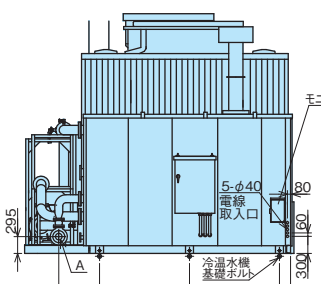
冷却塔接続管詳細図



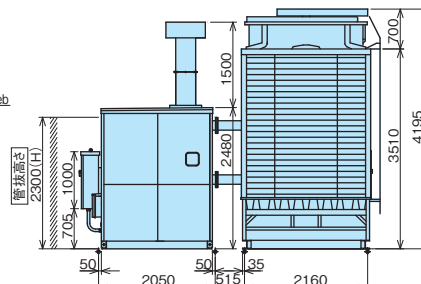
平面図

記号	名称	接続口寸法	備考
A	冷温水入口	100A	JIS10Kフランジ
B	冷温水出口	125A	JIS10Kフランジ
C	ガス入口	13A 50A(80A)	JIS10Kフランジ
D	冷却塔自動給水口	20A	R
E	冷却塔手動給水口	32A	Gメネジ
F	冷却塔オーバーフロー口	50A	Gメネジ
G	冷却塔排水口	50A	Gメネジ
H	冷温水機排水口	20A	Gメネジ
I	空気抜き口	20A	Gメネジ
J	循環水ドレン抜き	20A	Rc

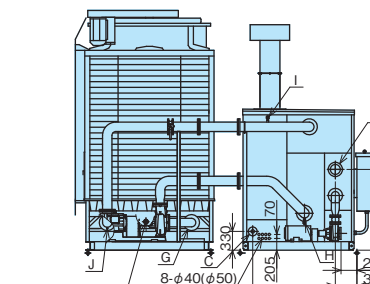
- 注) 1. ◆ は、冷温水機、冷却塔の基礎ボルト位置を示します。  
 2. 機械保守の為、最小保守スペースは長手方向1.0m、上部1.0m、その他0.6m確保願います。  
 3. 管抜きスペースは、前面に設けることを優先してください。どうしてもとれない時は、反対側でも可能です。  
 4. 冷却塔のショートサーキット防止の為、冷却塔吸気面と壁面等との距離を2.5m以上設けてください。又、吐出部高さは壁面等の上端より低くならない様に配慮してください。  
 5. 電線取入口は左右両面にあります。  
 6. 灯油接続は2管式  
 7. モニタくんWeb取り付け時を示します。  
 8. MZシリーズはトップ形状、寸法が一部異なります。  
 9. 上記( )内の寸法は加熱能力増加型(H)の場合を示します。



左側面図



正面図



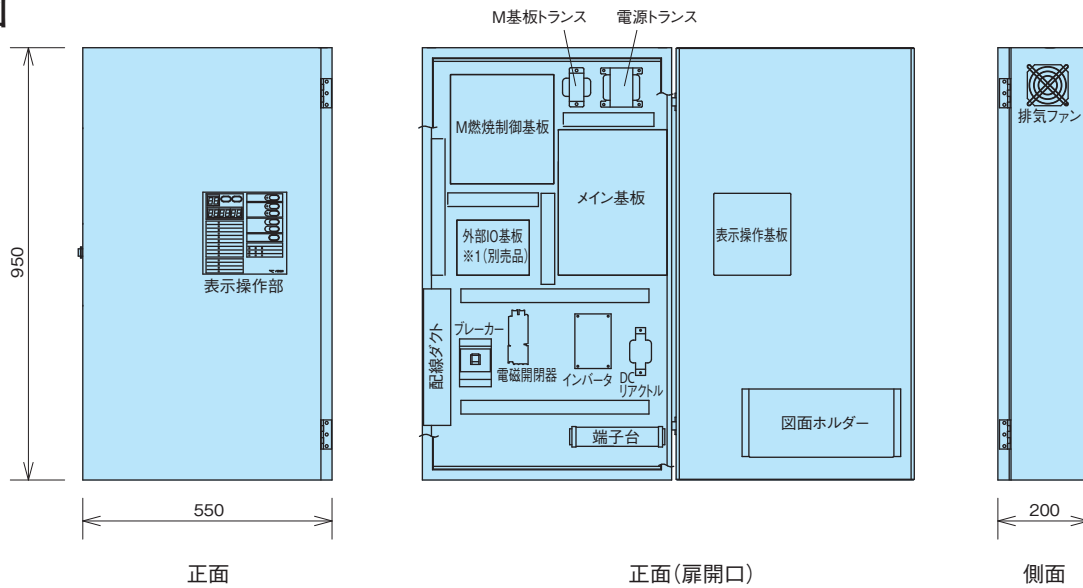
裏面図





# 制御盤 共通項目

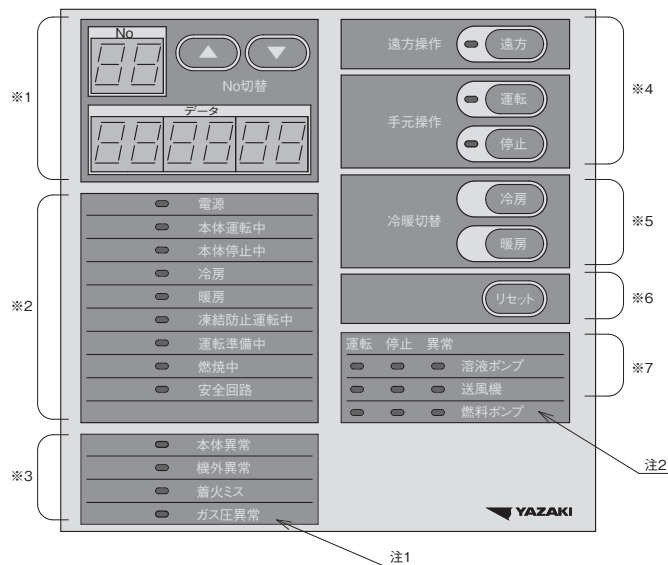
## 外形図



## 表示部詳細 (ガス焚代表)

### 表示内容

LEDの点灯による表示	機器運転状態表示	本体運転中 本体停止中 冷房 暖房 凍結防止運転中 運転準備中 燃焼中 安全回路作動中 溶液ポンプ【運転/停止】 送風機【運転/停止】 燃料ポンプ【運転/停止】 (油焚のみに付きます)
	異常状態表示	本体異常 機外異常 着火ミス ガス圧異常 (ガス焚のみに付きます) 溶液ポンプ異常 送風機異常 燃料ポンプ異常 (油焚のみに付きます)
7セグメント表示器による表示	詳細は取扱説明書をご参照ください。	



※1 運転データを表示します。

※2 運転状態をLEDの点灯で表示します。

※3 異常状態をLEDの点灯で表示します。

リセットする場合は、取扱説明書を参照して異常原因を取り除いてから (リセット) を押します。

※4 運転切替スイッチです。デジタルコントローラーなどで遠方より操作する場合は (遠方) を押します。  
本操作盤で発停を行う場合は、手元操作の (運転) または (停止) を押します。

※5 冷暖モードの切替を行うスイッチです。

※6 異常のリセットを行うスイッチです。取扱説明書を参照して異常原因を取り除いてから (リセット) を押します。

※7 電動機の運転状態をLEDの点灯で表示します。

注1) ガス圧異常はガス焚のみに付きます。

注2) 燃料ポンプは油焚のみに付きます。

## ■遠隔操作盤 DCP-N

- アロエースを遠方より操作できます。デジタル信号伝送により、簡単な配線施工となります。
- 液晶パネルの採用により、運転状況が文字表示として表示されますので、迅速・的確なサービスが実現します。(DCP-Nの仕様詳細は弊社営業にお問い合わせください。)

### 外形寸法図

※写真はDCP-NV  
機種により装備されるランプ/スイッチが異なります

### 【側面】

### 【裏面】

番号	表記	内容
1	AC100V	電源AC100V入力
2		
3	E	接地端子(D種以上)

番号	表記	内容
1-2	DCP	DCP通信①通信1/②通信2
3-4	IN1	外部運転入力(設定により使用方法が異なります。)/(DC12V/7mA)
5-6	IN2	外部冷暖切替入力(応用操作による設定が必要です。)/(DC12V/7mA)
7-8	IN3	予備入力(DC12V/7mA)
9-10	OUT1	異常出力(異常時接点閉)/(AC250V/1A以下)
11-12	OUT2	運転出力(運転時接点閉)/(AC250V/1A以下)
13-14	OUT3	冷暖モード出力(冷暖時接点閉)/(AC250V/1A以下)

項目	内容
表示機能	運転表示・メイン運転表示 (LED) ・冷/暖モード (LED) ・個別運転表示 (LED)：5台まで ・節約モード (LED) 故障表示・ブザーによる警報と、文字による、故障内容の表示計29点
操作機能	・一括発停 ・個別発停 ・節約モード設定 ・遠隔冷暖切替 ・ブザー音リセット ・文字表示の表示切替

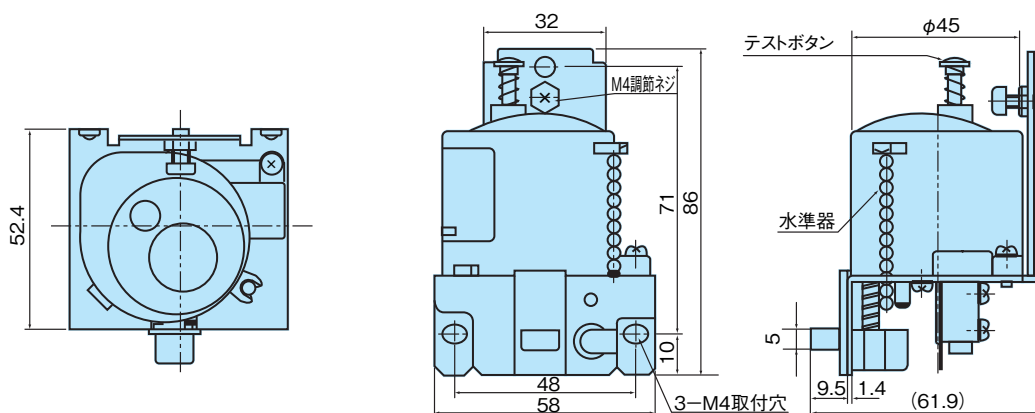
種類	機能	備考
集中設置用 標準タイプ DCP-N I	単独・一括運転停止操作	
集中設置用 省エネルギータイプ DCP-N II	単独・一括運転停止操作	熱量基準台数制御 ローテーション、バックアップ機能
個別&分散設置用 標準タイプ DCP-N III	個別運転停止操作	
排熱優先制御用 DCP-N V	DCP-N IIの機能 + 排熱優先制御機能	熱量基準台数制御 ローテーション、バックアップ機能 排熱優先制御用

## タイプ別機能一覧

	内容	DCP-N I	DCP-N II	DCP-N III	DCP-N V
操作機能	一括発停	○	○	—	○
	個別発停	○	○	○	○
	冷暖切替	○	○	—	○
	節約モード設定	○	○	○	○
	冷温水温度変更機能	○	○	—	○
	時計	○	○	—	○
	ウィークリータイマー	○	○	—	○
	ホリデータイマー	○	○	—	○
異常表示機能	故障内容液晶表示	○	○	○	○
	警報ブザー	○	○	○	○
	ブザー音リセット	○	○	○	○
台数制御機能	台数制御	—	○	—	○
	排熱優先制御	—	—	—	○
	ローテーション	—	○	—	○
	バックアップ	—	○	—	○

## ■ 感震スイッチ

地震動を検出して作動する安全装置で、一定振動以上を検出すると内部スイッチが働き、機器の運転を停止させます。



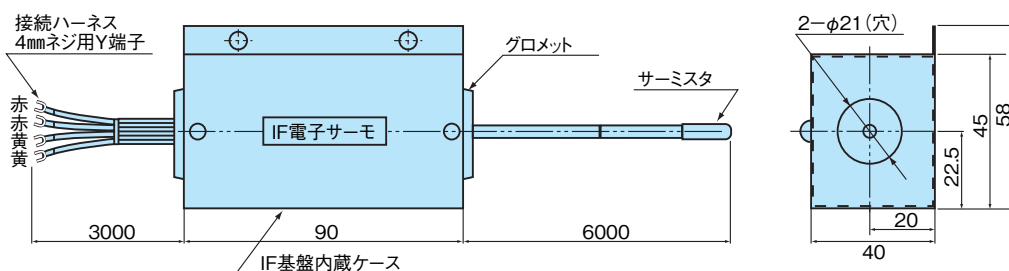
## ● 仕様

形番	D7H - B1
適用機種	全機種
設定加速度	水平動周期 0.3 ~ 0.7 秒で 100Gal を越え 170Gal 以下で作動する。
定格電圧	AC100V、AC200V 共通
接点容量	AC250V で 10A (力率 = 0.5)
接点形式	単極双投
作動表示	なし
復帰方式	手動復帰
端子	3 端子
その他	東京消防庁形式合格番号 96L - 1773

注) 防振架台をご利用の場合は、弊社別売品の感震スイッチはご利用になれません。その際は、別途客先にて感震スイッチをご用意ください。

## ■ 機外配管系凍結防止用スイッチ IF

冬期の運転停止時、冷温水機付近の冷温水及び冷却水配管系内の凍結事故を防止するための保安スイッチで、温度が下がると自動的に暖房運転を行います。



※ヘビーロード仕様は標準付属品です。

## ● 仕様

適応機種	全機種
使用電源	AC24V (50 / 60Hz) コントロールボックスの AC24V 回路に接続します。
接点信号	無電圧 a 接点 (接点容量 AC100V 0.5A)
設定温度	ON : 2.5℃ OFF : 4℃
センサー材質	サーミスタ
センサー延長範囲	6m 以内
接続ハーネス長さ	3m

# 冷却水水質管理要領 共通項目

吸収冷温水機は、日本冷凍空調工業会の定める水質基準を設計条件としております。長時間効率良く運転する為、次に示す適切な水質での運転をお願い致します。

## ■ 水質基準 (日本冷凍空調工業会水質基準 JRA-GL-02-1994 による)

水質基準値は次の通りとしてください。

項 目 (注1)(注3)	冷却水系		冷水系		温水系		傾 向	
	循 環 式				低位中温水系			
	循環水	補給水	循環水 [20℃以下]	補給水	循環水 [20℃を超え60℃以下]	補給水	腐食	スケール生成
pH (25℃)	6.5 ~ 8.2	6.0 ~ 8.0	6.8 ~ 8.0	6.8 ~ 8.0	7.0 ~ 8.0	7.0 ~ 8.0	○	○
電気伝導率 (mS/m) (25℃) {μ S/cm} (25℃) (注1)	80 以下 {800 以下}	30 以下 {300 以下}	40 以下 {400 以下}	30 以下 {300 以下}	30 以下 {300 以下}	30 以下 {300 以下}	○	○
塩化物イオン (mgCl <sup>-</sup> /ℓ)	200 以下	50 以下	50 以下	50 以下	50 以下	50 以下	○	
硫酸イオン (mgSO <sub>4</sub> <sup>2-</sup> /ℓ)	200 以下	50 以下	50 以下	50 以下	50 以下	50 以下	○	
酸消費量 (pH4.8) (mgCaCO <sub>3</sub> /ℓ)	100 以下	50 以下	50 以下	50 以下	50 以下	50 以下		○
全硬度 (mgCaCO <sub>3</sub> /ℓ)	200 以下	70 以下	70 以下	70 以下	70 以下	70 以下		○
カルシウム硬度 (mgCaCO <sub>3</sub> /ℓ)	150 以下	50 以下	50 以下	50 以下	50 以下	50 以下		○
イオン状シリカ (mgSiO <sub>2</sub> /ℓ)	50 以下	30 以下	30 以下	30 以下	30 以下	30 以下		○
鉄 (mgFe/ℓ)	1.0 以下	0.3 以下	1.0 以下	0.3 以下	1.0 以下	0.3 以下	○	○
銅 (mgCu/ℓ)	0.3 以下	0.1 以下	1.0 以下	0.1 以下	1.0 以下	0.1 以下	○	
硫化物イオン (mgS <sup>2-</sup> /ℓ)	検出されないこと	検出されないこと	検出されないこと	検出されないこと	検出されないこと	検出されないこと	○	
アンモニウムイオン (mgNH <sub>4</sub> <sup>+</sup> /ℓ)	1.0 以下	0.1 以下	1.0 以下	0.1 以下	0.3 以下	0.1 以下	○	
残留塩素 (mgCl/ℓ)	0.3 以下	0.3 以下	0.3 以下	0.3 以下	0.25 以下	0.3 以下	○	
遊離炭酸 (mgCO <sub>2</sub> /ℓ)	4.0 以下	4.0 以下	4.0 以下	4.0 以下	0.4 以下	4.0 以下	○	
安定度指数	6.0 ~ 7.0	—	—	—	—	—	○	○

注) 中水及び雨水の利用は原則禁止と致しますが、利用をご計画される場合は、必ず弊社営業にお問合せください。

## ■ 水質の維持管理方法

アロエース専用冷却塔では、次のような水質管理方法がご利用いただけます。

方 法	管 理 系 統	内 容
循環水 ブローダウン		<p>循環水の一部をブローし、水質変化を防ぎます。 スーパーアロエース専用冷却塔はブローダウン装置付です。</p>
自動ブロー (別売品)		<p>循環水水質が基準値を超えた場合に給水し基準値以下に抑えます。</p>
自動ブロー + 薬液注入 (別売品)		<p>定期的な薬液注入と循環水水質が基準値を超えた場合、循環水の一部を自動ブローします。</p>

自動ブロー・薬注装置をご利用いただくと水質維持の為に使う水量が少なくでき、運転費の節約が図れます。

水質の点検・管理、循環水量・水位及びブローダウン量の調整、薬剤の投与、薬液の補充等のメンテナンスについては、メーカー直営サービス会社又は、サービス指定店にお問合せください。

自動ブロー装置を取付ける場合は、弊社営業にお問合せください。

# 保守管理 共通項目

アロエースを快適に経済的に、しかも安心してご使用いただくために弊社では次の保守サービス体制をとって、お客様に保守契約をおすすめしております。

## 保証期間

試運転日から1年間は保証期間です。

2年目以降については「保守契約」を結んでいただく事をおすすめします。

保守契約を行うとアロエースの保全ばかりでなく、省エネルギーや機器の長寿命化にも役立ちます。

アロエースは機内真空破壊を伴う、オーバーホール不要です。

確立された定期点検・清掃および定期部品交換で省メンテナンスを行い、低LCCを実現します。

## 保守契約の種類

契約の種類	契約内容	部品代	工賃	薬品洗浄代	点検項目
切替点検契約 (モニ太くんWebオプション)	2回/年点検、その他調整 + ※1 遠隔監視	別途	別途	別途	本体設置状況 電気系統点検 本体運転音 燃焼装置点検 部品動作確認 運転確認 真空管理
一括メンテナンス契約 (モニ太くんWeb搭載)	3回/年点検、その他調整 + ※1 遠隔監視	別途	込み	別途	設置状況確認 ファンモータ点検 塔体点検 運転確認 水槽及び部品点検
※2 包括メンテナンス契約 (モニ太くんWeb搭載)	2回/年点検、その他調整 + 遠隔監視	込み	込み	※2 込み	本体部品点検 ファンモータ点検 リモコン点検

- モニ太くんWeb搭載機ではお客様のアロエースをFOMA通信でモニ太くんWeb監視センターとつなぎ、運転管理や遠隔監視が行えます。
- 切替点検、一括メンテナンス契約の詳細につきましては、メーカー及びメーカー直営サービス会社にご相談ください。  
※1 はオプション(別売品)です。
- 包括メンテナンス契約の詳細につきましては、弊社営業までお問合せください。  
※2 包括メンテナンスは下記の制約事項がありますので、ご了解願います。
  - 1) 遠隔監視は標準装備となります。
  - 2) 冷却水系の薬品洗浄は契約期間中1回は無償で対応しますが、水質により2回以上の洗浄が必要な場合は有償となります。
  - 3) 包括メンテナンスは10年(15年)又は40,000時間(60,000時間)／冷房運転時間のいずれか早く到達した期間となります。契約期間終了後は一括メンテナンス又は切替点検契約となります。  
( )内は、東京、東邦、大阪ガス管内を示します。

## ■ 「モニ太くん Web」とは

「モニ太くん Web」はお客様のアロエースの運転状況を監視・記録します。しかもアロエースに簡単に取付けることができます。専門の管理者にかわってアロエースの各部温度、運転時間、ON / OFF 回数など幅広い項目にわたってキメ細かくチェックすることでトラブルを未然に防ぐと同時に、万一トラブルが生じた場合には、その影響を最小限に食い止め、安全な運転・管理をお約束します。

(次項に「モニ太くん Web」のメリットと、遠隔監視のしくみを示します。)

## ■ 「モニ太くん Web」 ご利用のメリット

### 安心・快適

#### ◆ 予防保全

アロエースのメンテナンス信号により、予防保全が可能です。

#### ◆ 迅速で的確なサービス

万一トラブルや故障が発生してもモニ太くん Web サーバーから担当サービス指定店にデータ（異常通報）を行い、迅速・的確に対応しますので、トラブルによる停止時間が最小限に押さえられます。

※異常通報は自動的に行われますので、サービス指定店への電話連絡等は不要です。

#### ◆ 運転管理の省力化

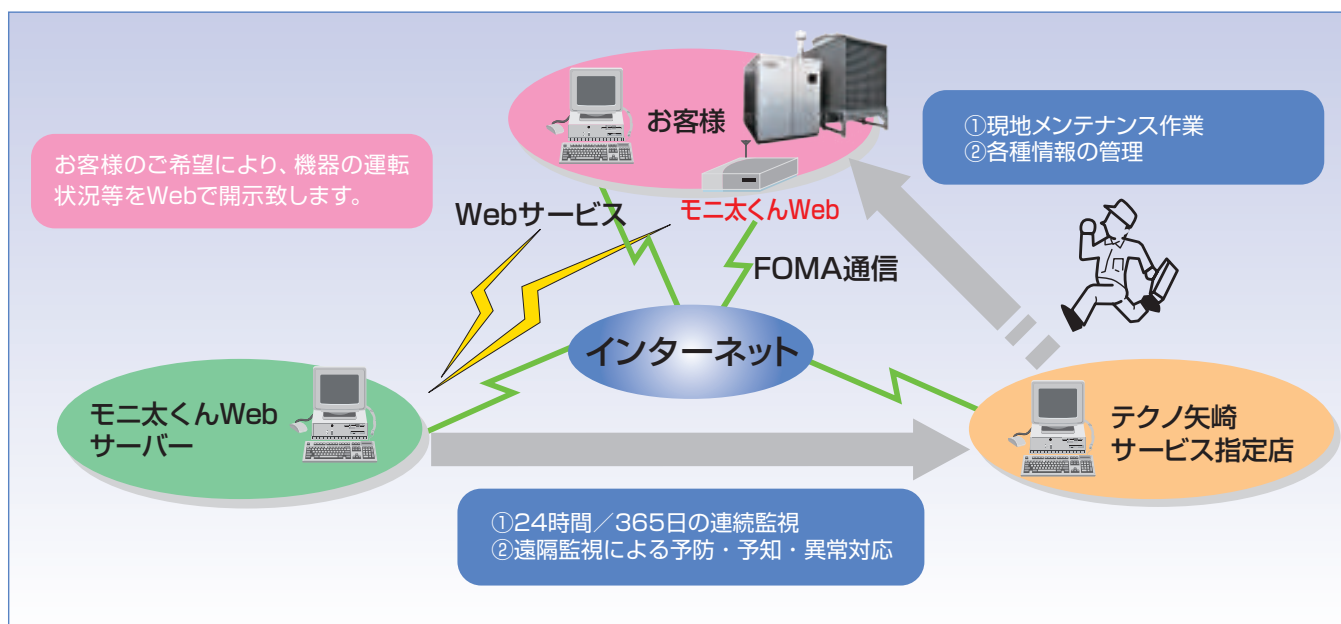
モニ太くん Web サーバーがアロエースを 24 時間・365 日監視しますので、専用の管理者を特別に置く必要はありません。



モニ太くんWeb監視  
による保守契約を  
おすすめします。

## ■ 「モニ太くん Web」 遠隔監視のしくみ

「モニ太くん Web」を通じてお客様のアロエースを監視。「アロエース制御盤」が異常を検出したら、モニ太くん Web サーバーへ異常通報してすぐに対処。状況に応じてサービスマンが点検に伺います。その間もデータを記録・保管し続けます。



※モニ太くん Web 監視契約には、別途契約内容により通信費が有料となります。  
契約内容については、営業担当者へご相談ください。

※ヘビーロード機の場合は、モニ太くん Web を必ずご使用ください。

空調設備及びソーラーシステムの設計に関する諸計算を効率よく行って頂くために、YAZAKI では設備設計のサポート体制として、主に計画時点で必要な計算の電算化を行っております。  
お問い合わせ、計算の要請につきましては、各々の「計算に必要な項目」を営業担当者までご連絡ください。

## 1 空調方式別比較計算ソフト

アロエースと他の空調方式との年間運転費（電気料金・ガス料金・油料金・冷却水系の水道料金）と LCC ライフサイクルコストの比較計算を行います。

### 【計算に必要な項目】

- ① 冷暖房負荷（熱源機系統がある時は系統毎）
- ② 比較検討を行う空調方式（機械指定がある時は機種名まで）
- ③ アロエースの使用燃料（都市ガス会社名及び契約種別）（油・LPG の単価）
- ④ 電力会社及び契約電力種別
- ⑤ 全負荷相当運転時間
- ⑥ 空調運転時間

## 2 アロエース煙道計算

アロエースを機械室内に設置する場合、建物外部までの煙道・煙突により自然排気の可否を計算したり、煙道・煙突の口径計算を行います。

### 【計算に必要な項目】

- ① アロエース機種及び燃料
- ② 煙突までの経路（口径・長さ・曲がりの形状と曲がりの数）
- ③ アロエース以外の機器（ボイラー等）との合流がある場合はその排気温度・排気量

## 3 アロエース耐震計算

建築設備耐震設計指針による基準震度・設計手法に基づいた、アロエース及び冷却塔の固定方法や、固定金具類・アンカーボルトとの強度の検討をします。

### 【計算に必要な項目】

- ① アロエース機種
- ② 冷却塔機種
- ③ 設計水平震度

## 4 ソーラーシステム集熱計算

給湯負荷とソーラーパネル設置条件より、最適のソーラーコレクター台数を計算したり、設置可能なコレクター台数から太陽熱利用熱量（節約熱量）・太陽熱依存率の計算を行います。

### 【計算に必要な項目】

- ① 計画建物の種類
- ② 計画地域
- ③ 1 日当たりの給湯量及び給湯温度
- ④ 使用するソーラーコレクターの台数
- ⑤ コレクターの設置条件（方位・傾斜角）
- ⑥ 節約金額算出の為の燃料及びその単価



# MEMO



## 安全に関するご注意

### ご使用に際して

- ご使用の前に「取扱説明書」をよくお読みいただき、メーカーより説明を受けてから正しくお使いください。

### 据付・設置に際して

- 設置に関して建築基準法、消防法、大気汚染防止法、労働安全衛生法等の規制を受ける場合があります。また、高圧ガス保安法の適用を受ける機器と隣接する場合は、冷凍保安規則の規制を受ける場合があります。冷却塔及び冷却塔一体型は必ず屋外設置としてください。
- 引火性危険物（ガソリン、シンナー等）の取扱場所または腐食性ガス（アンモニア、塩素等）の発生する場所への設置は行わないでください。火災の原因になることがあります。
- 搬入・据付工事、基礎工事、電気工事、各種配管工事、各種インターロック工事および保温・保冷工事が必要です。専門業者にご相談ください。工事に不備があると、転倒、水漏れ、感電、燃料漏れ、やけど、火災等の原因になることがあります。
- 煙道工事、排気筒、煙突工事を必要とする場合があります。専門業者にご相談ください。工事に不備があると、やけど、火災、酸欠事故等の原因になることがあります。
- 機械室設置場所の床面の防水施工や周囲に排水溝が必要です。防水施工に不備があると、漏水により周囲の設備を濡らす原因になることがあります。
- 機械の周囲にはメンテナンススペースが必要です。スペースが不足する場合には、安全な作業ができず、けがの原因になることがあります。

### 保守メンテナンスについて

- 日常の点検・取り扱い以外の保守メンテナンスは専門技術を要しますので、メーカー、メーカー直営サービス会社又は、サービス指定店にご相談、委託してください。保守メンテナンスに不備があると、火災、感電事故の原因になることがあります。

(販売およびメンテナンス)

#### 矢崎総業北海道販売株式会社

〒062-8532 北海道札幌市豊平区福住3条2-4-5  
TEL: 011-852-2914 FAX: 011-852-7746

#### 矢崎総業四国販売株式会社

〒760-0080 香川県高松市木太町1925-1  
TEL: 087-833-3336 FAX: 087-831-1673

#### テクノ矢崎株式会社

●本社 / 〒140-0004 東京都品川区南品川2-2-10 南品川ビル3階  
TEL: 03-5783-1401 FAX: 03-5783-1402

(支店・営業所)

●関東支店 / 〒140-0004 東京都品川区南品川2-2-10 南品川ビル1階  
TEL: 03-5783-1407 FAX: 03-5783-1409

●横浜支店 / 〒226-0019 神奈川県横浜市緑区中山2-10-7 宝園ビル  
TEL: 045-938-6011 FAX: 045-938-6012

●北越支店 / 〒950-0912 新潟県新潟市中央区南笹口2-1-23  
TEL: 025-249-7760 FAX: 025-249-7761

●東北支店 / 〒984-0042 宮城県仙台市若林区大和町4-17-1  
TEL: 022-284-4606 FAX: 022-783-1561

●八王子営業所 / 〒193-0835 東京都八王子市千人町4-11-10-106  
TEL: 042-669-0941 FAX: 042-669-0943

●北関東営業所 / 〒337-0001 埼玉県さいたま市見沼区丸ヶ崎1040-1  
TEL: 048-682-6710 FAX: 048-682-6712

●千葉営業所 / 〒263-0051 千葉県千葉市稲毛区園生町410-1  
TEL: 043-285-3031 FAX: 043-285-4897

●茨城営業所 / 〒300-2436 茨城県つくばみらい市絹の台2-20-1  
TEL: 0297-25-2520 FAX: 0297-25-2521

●富山営業所 / 〒939-8211 富山県富山市二口町1-1-2  
TEL: 076-492-2280 FAX: 076-492-2281

●福島営業所 / 〒963-0116 福島県郡山市安積荒井本町444  
TEL: 024-945-1609 FAX: 024-945-1614

●岩手営業所 / 〒023-1131 岩手県奥州市江刺愛宕字梁川135-12  
TEL: 0197-35-0080 FAX: 0197-35-0786

●中部支店 / 〒465-0095 愛知県名古屋市中東区高社2-252  
TEL: 052-769-1571 FAX: 052-769-1572

●西部支店 / 〒553-0003 大阪府大阪市福島区福島3-1-46  
TEL: 06-6458-4545 FAX: 06-6458-4536

●九州支店 / 〒812-0042 福岡県福岡市博多区豊1-10-68  
TEL: 092-477-6028 FAX: 092-477-6029

●静岡営業所 / 〒430-0822 静岡県浜松市南区東町740  
TEL: 053-427-1877 FAX: 053-427-1878

●裾野営業所 / 〒410-1127 静岡県裾野市平松289 第一ビル201  
TEL: 055-995-2630 FAX: 055-995-2661

●中国四国営業所 / 〒710-0803 岡山県倉敷市中島1004  
TEL: 086-466-7500 FAX: 086-466-7502

●高松営業所 / 〒760-0080 香川県高松市木太町1925-1  
TEL: 087-833-3631 FAX: 087-833-3753

●広島出張所 / 〒732-0045 広島県広島市東区曙3-1-12  
TEL: 082-568-4795 FAX: 082-568-4796

●熊本出張所 / 〒861-2106 熊本県熊本市東区東野4-14-5  
TEL: 096-214-2337 FAX: 096-214-2338

#### テクノ矢崎北海道有限公司

●札幌営業所 / 〒062-8532 北海道札幌市豊平区福住3条2-4-5  
TEL: 011-852-3128 FAX: 011-854-8855

ならびに地域の弊社サービス指定店へお問い合わせください。



#### 矢崎エナジーシステム株式会社

本社 / 〒108-8333 東京都港区港南一丁目8番15号Wビル7F  
環境システム事業部 / 〒430-0822 静岡県浜松市南区東町740 ☎053(426)4770  
ホームページアドレス: <http://www.yazaki-group.com/>

※本カタログは2023年8月現在のもので、機器の改良により予告なしに内容変更を行う場合がありますのであらかじめご了承ください。

※本カタログに掲載の商品写真は印刷条件により実際の製品色と多少異なる場合があります。

※「アロエース」は矢崎総業株式会社の登録商標です。

●お問い合わせは